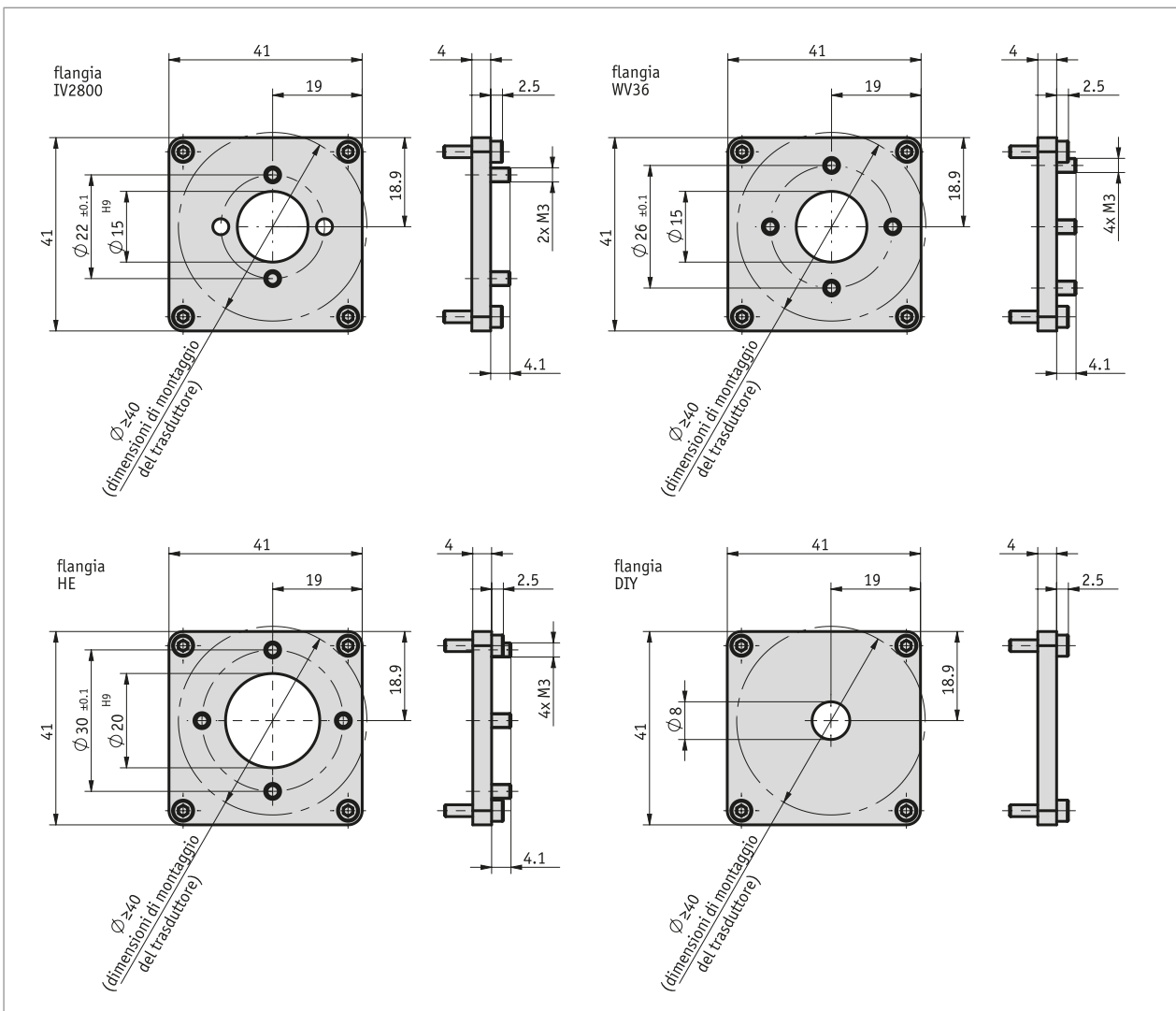


### Profilo

- Per un facile montaggio degli encoder a SG21
- Per encoder con max.  $\varnothing$  40 mm
- Sono disponibili diversi modelli
- Versione base (DIY) per i propri adattamenti

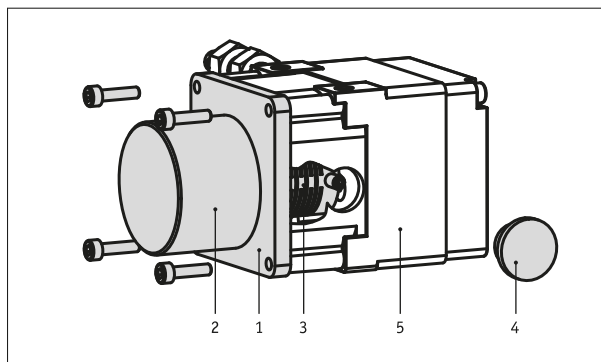


### Dati meccanici

Caratteristica	Dati tecnici	Ulteriori informazioni
Materiale	alluminio	

### Istruzioni di montaggio

La flangia di montaggio [1] va montata direttamente sulla flangia dell'encoder [2]. Una volta montato il giunto flessibile [3] sull'albero dell'encoder, questo va posizionato con flangia e giunto sul corpo del trasduttore a filo [5]. La flangia va avvitata al corpo ed il giunto va fissato sull'albero del tamburo attraverso l'apertura laterale del trasduttore a filo. La copertura in materiale sintetico [4] impedisce che corpi estranei entrino nel corpo del trasduttore a filo. Le istruzioni dettagliate per il montaggio del trasduttore a filo SG21 sono riportate nella documentazione utente



### Ordine

#### ■ Riferimento ordine

Sono necessari uno o più componenti di sistema:

Trasduttore incrementale IV2800  
Encoder assoluto AV3650M  
Encoder assoluto WV3650M  
Encoder assoluto WV36M/CAN

[www.siko-global.com](http://www.siko-global.com)  
[www.siko-global.com](http://www.siko-global.com)  
[www.siko-global.com](http://www.siko-global.com)  
[www.siko-global.com](http://www.siko-global.com)

#### ■ Tabella ordini

Caratteristica	Dati ordine	Spezifikation	Ulteriori informazioni
flangia	<b>A</b>	IV2800	per encoder con $\varnothing 28$ mm
		WV36	per encoder con $\varnothing 36$ mm
		HE	per encoder con circonferenza di giacitura di fori $\varnothing 30$ mm
		DIY	lavorazione della flangia per il trasduttore affidata al cliente

#### ■ Codice di ordinazione

ZB4002 -



#### Volume di fornitura:

ZB4002, Viti di fissaggio per flangia e trasduttore