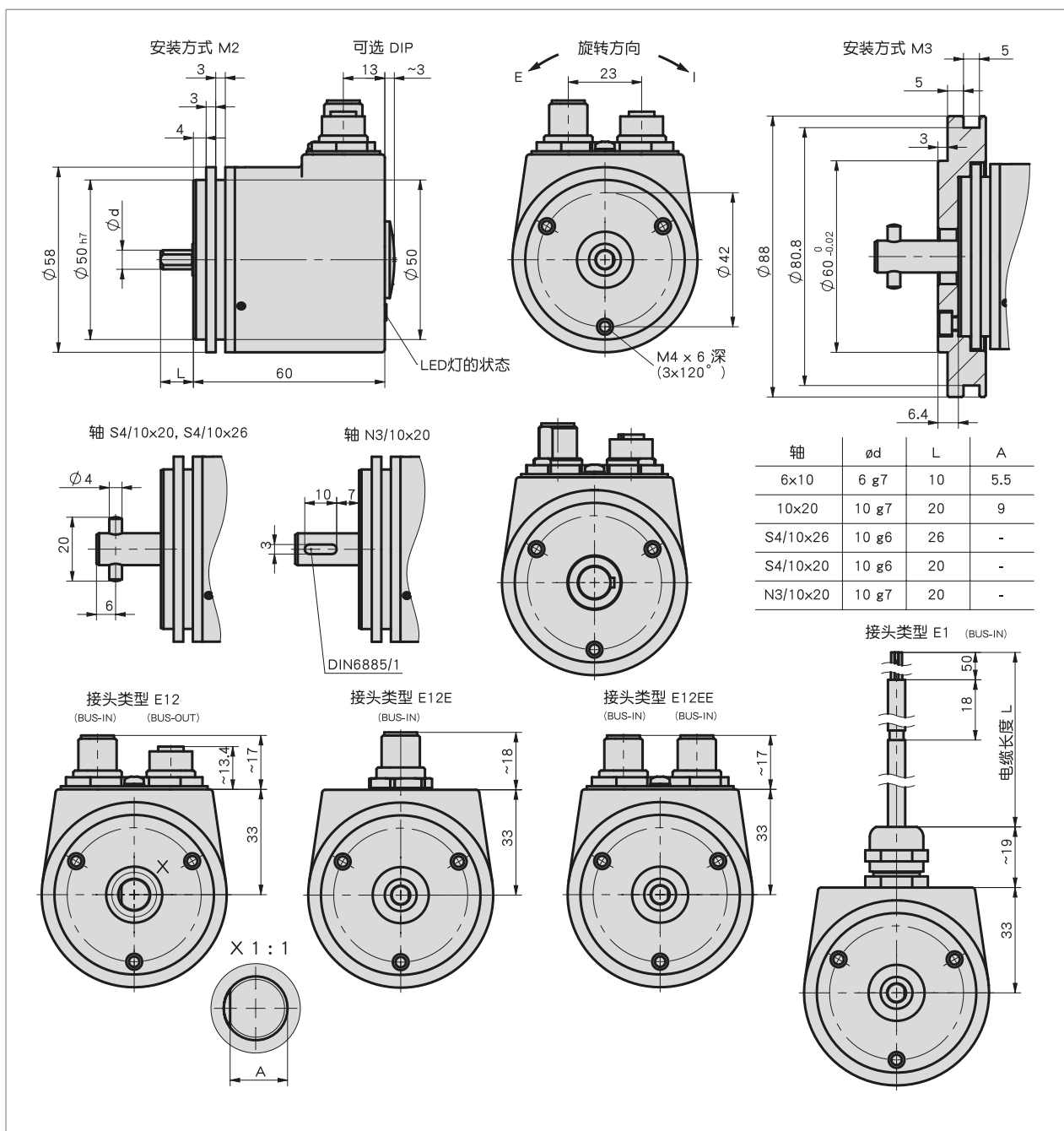


简介

- 绝对式冗余安全编码器
- 界面接口方式 CANopen Safety 或 CANopen 冗余式
- 可用于性能等级高达 PLd 级的应用
- 可提供经过盐雾测试的外壳
- 高电磁兼容性
- 可提供带特殊回转环的功能
- 使用 PURE.MOBILE 技术



绝对式冗余安全编码器

机械参数

特征	技术数据	补充
轴	不锈钢	
法兰	铝	
外壳	压铸铝	KTL 涂层
转速	≤6000 min ⁻¹	IP65
	≤3000 min ⁻¹	IP67
转动惯量	≤8 gcm ²	
启动扭矩	≤2 Ncm 在 20 ° C 时	
轴负载	≤80 N	径向
	≤40 N	轴方向
电缆护套	聚氯乙烯	连接方式 E1
安装方式	伺服法兰	
电缆曲率半径	>25 mm	接口方式为 E1, 静态式
重量	~0.35 kg	

电气数据

特征	技术数据	补充
工作电压	8 ... 36 V DC	反极性保护
电流消耗	20 mA 在 36 V 时	每个编码器
	28 mA 在 24 V DC 情况下	每个编码器
	76 mA 在 8 V 时	每个编码器
功率消耗	≤800 mW	无载荷, 每个编码器
参数存储器	10 ¹⁰ 次循环	也适用于校准过程
状态指示	2 个三色 LED 灯 (红色/绿色/黄色)	设备状态或 CAN 状态
负荷能力	±60 V	CAN 接口方式
接口	根据 ISO 11898-1/2 标准, 不带电子隔离功能	CANopen, CiA 301, CiA 303, CiA 305, CiA 406
	根据 ISO 11898-1/2 标准, 不带电子隔离功能	CANopen Safety, CiA 301, CiA 303, CiA 305, CiA 406, EN 50325-5
地址	1 ... 127	节点号码-ID, 通过 SDO 或层设置服务 (LSS) 设置
波特率	20 kbit/s	
	50 kbit/s	
	125 kbit/s	
	250 kbit/s	
	500 kbit/s	
	800 kbit/s	
	1 Mbit/s	
参数	依照 CiA DS-301, DS-406, DS-303 第3部分, EN 50325-5	CANopen Safety
	根据 CiA DS-301, DS-406, DS-303 第3部分	CANopen
周期循环时间	1.5 ms, 典型式	
开关时间	<150 ms	
连接方式	1 个 M12 插拔连接器 (A 编码)	5 针, 1 个插头 (连接类型 E12E), 编码器内部连接
	2 个 M12 插头连接器 (A 编码)	5 头, 1 个插头, 1 个插口 (连接方式为 E12), 编码器内部连接
	2 个 M12 插头连接器 (A 编码)	5 针, 2 个插头 (连接方式 E12EE), 编码器非内部连接
	开放的电缆末端	连接方式为 E1, 编码器内部连接

系统数据

特征	技术数据	补充
扫描	磁性	
分辨率	14 bit	单圈, 16384 步骤/转
测量范围	1 rotation(s)	单圈
	4096 rotation(s)	
故障率	206.1 年份(s)	在 40 ° C (MTBF) 时根据 SN 29500 标准
	580 年份(s)	在 60 ° C (MTTFd) 每道
	196 FIT	在 60 ° C (PFH) 时, 1 FIT = 1.0 E - 09 1/h
故障检测	77 %	在 60 ° C (DCavg) 根据 ISO13849-1, 附件 E.2
许可	E1	根据 UN ECE R10 标准的批准号: E1*10R05/01*8898*00

环境条件

特征	技术数据	补充
环境温度	-40 ... 85 ° C	
储存温度	-40 ... 85 ° C	
相对湿度	100 %	允许凝露
EMV	按照 EN 61000-6-2 标准	抗干扰性 / 影响度
	按照 EN 61000-6-4 标准	干扰发射 / 放射量
防护等级	IP65	按照 EN 60529 标准, 已安装匹配的插头
	IP67	按照 EN 60529 标准
耐冲击性	500 m/s ² , 11 ms	EN 60068-2-27, 半正弦, 3 轴 (+/-), 每3次冲击
耐振动性	100 m/s ² , 10 ... 2000 Hz	按照 EN 60068-2-6 标准, 每 10 个循环
盐雾测试	清晰度 4	按照 EN 60068-2-52 标准 (环境条件 SN)

可选, PURE.MOBILE 传感器套件

■ 倾角传感器

特征	技术数据	补充
分辨率	0.01°	
测量范围	360°	1 根轴
	±180°	1 根轴
精度	±0.1° 在 20 ° C 时	
	±0.8°	在整个温度测量范围和最大测量范围内
零点精度似最大值	±0.02 ° /K	
零点精度似典型式	±0.008 ° /K	
边界频率	10 Hz	

连接引脚分配类型

■ E12, E12E, E12EE

信号符标	插脚
CAN_GND	1
+UB	2
"整合规范文档"	3
CAN_H	4
CAN_L	5

■ E1

信号符标	电缆颜色 E1
CAN_GND	白色
+UB	棕色
"整合规范文档"	绿色
CAN_H	黄色
CAN_L	灰色

订购

■ 订购表格

特征	订货数据	Spezifikation	补充	
界面接口/报告记录	A	CAN CANs	CANopen CANopen Safety	
连接方式	B	E1 E12 E12E E12EE	开放的电缆末端 Bus IN/Bus OUT Bus IN Bus IN/Bus IN	2x M12, 5 针 A 编码, 现场总线和电源内部相连接 1个 M12 插头, 5 针 A 编码, 现场总线和电源内部相连接 2 个 M12, 5 针 A 编码, 现场总线和电源分离
转数	C	1 4096	单圈 12 bit	多圈
轴直径 × 长度	D	6x10 10x20 S4/10x20 S4/10x26 N3/10x20	直径6 mm, 长度 10 mm 直径10 mm, 长度 20 mm 槽销, 直径 10 mm, 长度 20 mm 槽销, 直径 10 mm, 长度 26 mm 平键, 圆头直径 10 mm, 长度 20 mm	
环境条件	E	S SN	标准的 经过盐雾测试的外壳	
防护等级	F	IP65 IP67	IP65 IP67	
安装方式	G	M2 M3	伺服法兰, #58 mm 伺服法兰, #88 mm	
电缆长度	H	... OK	01.0, 02.0, 03.0, 05.0, 10.0 单位为米 无电线	
选项	I	O DIP IK1 IK1R	无 旋转开关, 地址, 波特率 倾角传感器, 一轴 冗余式倾角传感器, 一轴	仅适合 CANopen、CANopen Safety 型

■ 订购号

WV58MR - - - 16384 - - - - - - R - - SW -

A B C D E F G H I



供货范围:

WV58MR, 快速参考指南



你会发现配件:

延长线 KV05S0

选项卡片 DIP

选项卡片 IK1

选项卡片 IK1R

概览 配套插头

配套插头, 5 针, 弯角插口

配套插头, 5 针, 插口

总线连接器, 5 针, 插头

www.siko-global.comwww.siko-global.comwww.siko-global.comwww.siko-global.comwww.siko-global.com

订购号 83006

订购号 84109

订购号 82815