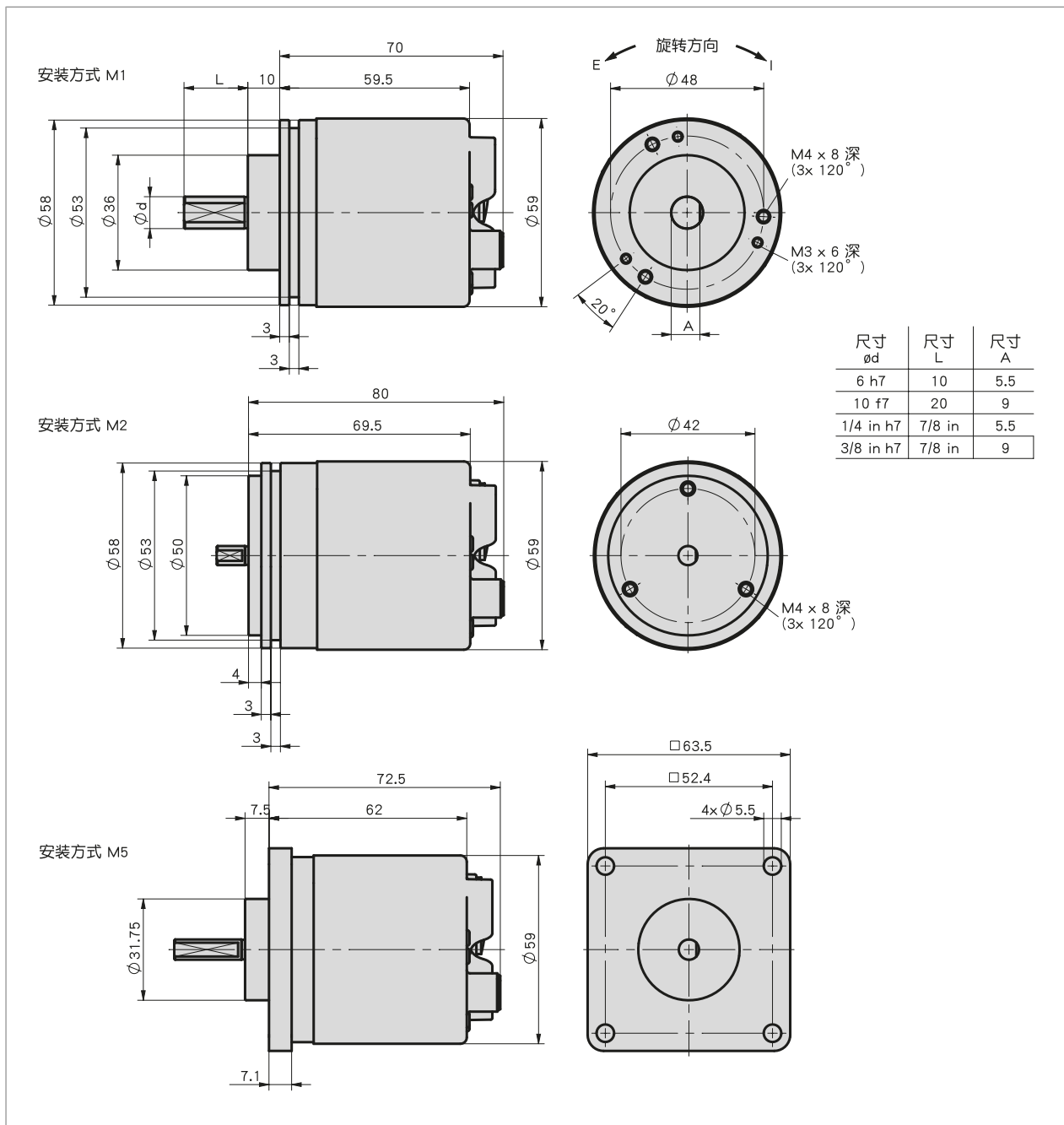


简介

- 光学绝对值式编码器
- 高精度和高达 19 位的单圈分辨率
- 接口方式为 PROFINET IO、EtherNet 或 IP
- 坚固耐用的轴承结构以及高抗冲击和抗振动能力
- 100 % 抗磁性
- 快速启动调试性和高系统待用性
- 工业 4.0 就绪



机械参数

特征	技术数据	补充
轴	不锈钢	
法兰	铝	
外壳	铝	
转速	≤9000 min-1	短期性 ≤10 min., 限于 EPN PROFINET IO 型
	≤6000 min-1	连续不断运行式, 限于 EPN PROFINET IO 型
转动惯量	≤3 × 10 ⁻⁶ kgm ²	
启动扭矩	<0.01 Nm 在 20 ° C 时	
轴负载	80 N	径向
	40 N	轴方向
安装方式	压夹式法兰 #58 mm	安装型式 M1
	伺服法兰 #58 mm	安装型式 M2
	四方形法兰 63.5 mm	安装型式 M5
重量	~0.45 kg	

电气数据

■ 接口方式 PROFINET IO

特征	技术数据	补充
工作电压	10 ... 30 V DC	反极性保护, 所用适配器符合等级 2 (UL 1310)
电流消耗	≤250 mA	无载荷
参数存储器	10 ¹⁰ 次循环	也适用于校准过程
状态指示	5 个 LED 灯	设备状态或总线状态
接口	PROFINET IO	概况说明版本 4.2、PROFIdrive 型号 4.2、RT 等级 3 (IRT)、一致性等级 C、应用类型等级 6、编码器等级 4、净负载等级 II
连接方式	1 个 M12 插拔连接器 (A 编码)	4 针, 1 个插头
	2 个 M12 插拔连接器 (D 编码)	4 针, 2 个插头

系统数据

特征	技术数据	补充
扫描	光学式	
分辨率	19 bit	EPN PROFINET IO 型时可调节, 默认值: 8192 (13 bit)
系统精确度	±0.0194 ° 在 23 ° C ±2 ° C 时	
	±0.0139 ° 在 23 ° C ±2 ° C 时	典型式
重复精度	1 LSB	
测量范围	16777216 rotation(s)	24 bit、在 EPN PROFINET IO 型, 默认值: 4096 (12 bit), 可调性仅限于相对总分辨率
许可	UL	UL 61010-1, 文件号 E503367

环境条件

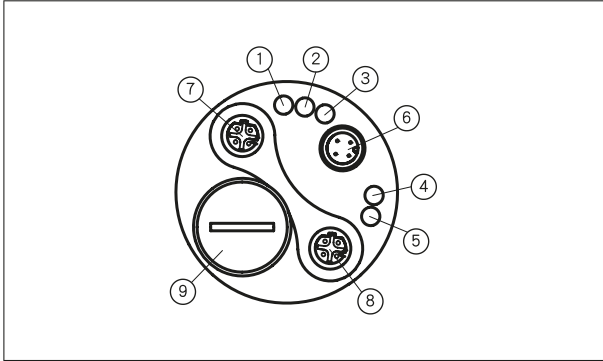
特征	技术数据	补充
环境温度	-40 ... 80 ° C	
储存温度	-40 ... 80 ° C	
相对湿度	95 %	不允许凝露
EMV	按 DIN EN 61326-1 标准	对抗扰度有要求的工业
	按 DIN EN 61000-4-2, -3, -6, -8 标准	抗干扰性 / 影响度
	按 DIN EN 61000-4-4 标准	burst
	按 DIN EN 55011 class A 标准	干扰放射强度或无线电放射抑制
安全条例	UL 61010-1	室内使用, 也可室外使用, 不适用于直接紫外线辐射下。 使用环境可干燥或潮湿、 防护等级为 III; 根据 EN 61140 标准、 污染等级为 2; 根据 EN 61010 标准。 在 40 ° C 时, 最大湿度为 93%。
防护等级	IP65	按照 EN 60529 标准 (防护等级未经 UL 检验)
	IP67	按照 EN 60529 标准 (防护等级未经 UL 检验)
耐冲击性	2500 m/s ² , 6 ms	按照 EN 60068-2-27 标准
耐振动性	100 m/s ² , 55 ... 2000 Hz	按照 EN 60068-2-6 标准

连接引脚分配类型

■ 界面接口

信号符号	插脚
Tx+	1
Rx+	2
Tx-	3
Rx-	4

■ 连接引脚



■ 工作电压

信号符号	插脚
+UB	1
nc	2
GND	3
nc	4

	PROFINET IO
1	LED: Link 2
2	"LED: 总线错误"
3	LED: 采集错误
4	LED: ENC
5	"LED: Link 1"
6	"电源"
7	Link 2
8	Link 1
9	-

工业 4.0

在大多数情况下，绝对值式编码器的数据信息交换仅限于工艺过程数据信息的交换。智能工业以太网式旋转编码器却还提供诸多附加信息，除了工艺过程数据信息外，还提供用于评估状态监控的"Condition Monitoring"和预测性维护"Predictive Maintenance"等功能：

工艺数据	智能值	智能式功能
实际位置	温度	状况监控
速度	极限速度	应用功能过载
	运行时间计数器	运行时间
		资产利用管理
		网络服务器 (EPN, EIP)

订购

■ 订购表格

特征	订货数据	Spezifikation	补充
转数	A 1	单圈	
	16777216	24 bit, 多圈	仅限于 ProfiNET 接口
轴直径 × 长度	B 6x10	直径6 mm × 10 mm	
	10x20	直径10 mm × 20 mm	
	3/8x7/8	#3/8 in × 7/8 in	
	1/4x7/8	#1/4 in × 7/8 in	
安装方式	C M1	压夹式法兰 #58 mm	
	M2	伺服法兰 #58 mm	
	M5	四方形法兰 63.5 mm (2.5")	
防护等级	D IP65	IP65	
	IP67	IP67	

■ 订购号

WV5850 - EPN - - - - - S

A
B
C
D



供货范围:
WV5850, 快速参考指南



你会发现配件:
 延长线 KV04S2
 概览 配套插头
 配套插头, 工作电压, 4 针, 弯角插口
 配套插头, 工作电压, 4 针, 插口
 配套插头, Port 1 + Port 2, 4 针, 弯角插头
 配套插头, Port 1 + Port 2, 4 针, 插头

www.siko-global.com
 www.siko-global.com
 订购号 83091
 订购号 83526
 订购号 87600
 订购号 87601