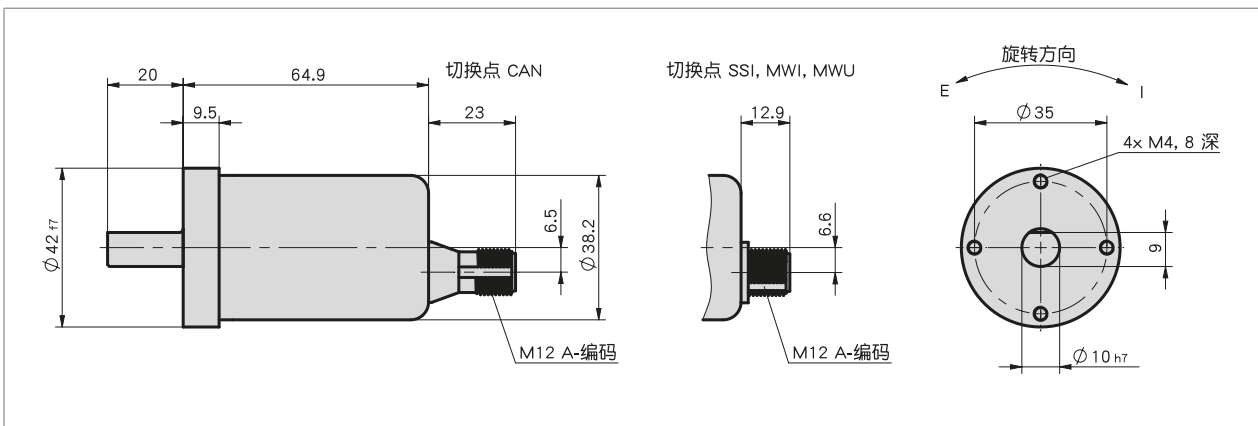


简介

- 不锈钢材质的 Heavy Duty 设计
- 紧密的结构设计(42毫米直径)
- 防护等级 IP6K9K, IP68
- 耐盐雾和酸腐蚀
- CANopen, SSI 模拟式接口
- 无电池多圈型
- 轴载负荷高达 270 N
- 16 bit 多圈 (65536转)
- 13 bit 单圈 (8192 转)



机械参数

特征	技术数据	补充
轴	不锈钢	1.4112
法兰	不锈钢	1.4404
外壳	不锈钢	1.4404
转速	$\leq 12000 \text{ min}^{-1}$	
启动扭矩	$\leq 4 \text{ Ncm}$ 在 25°C 时	
轴负载	$\leq 270 \text{ N}$, 轴方向	
	$\leq 270 \text{ N}$, 径向	
重量	$\sim 0.35 \text{ kg}$	

电气数据

■ 测量用变压器, 电流输出

特征	技术数据	补充
工作电压	8 ... 32 V DC	4 ... 20 mA
电流消耗	20 mA @ 24 V (空载时) 典型式	4 ... 20 mA
线性	0.15 %	4 ... 20 mA
负载	$< 500 \Omega$, $R_{\text{负载}}$	4 ... 20 mA, 相对于 GND 的负载
精度	$\pm 0.09^\circ$	单圈, 4 ... 20 mA
开关时间	$< 500 \text{ ms}$	4 ... 20 mA
震荡时间	32 ms	4 ... 20 mA

■ 测量用变压器, 电压输出

特征	技术数据	补充
工作电压	8 … 32 V DC	0 … 10 V
电流消耗	15 mA, 典型式	0 … 10 V
线性	0.15 %	0 … 10 V
负载	>5 k Ω , R _{负载}	0…10 V, 相对于 GND 的负载
精度	$\pm 0.09^\circ$	单圈, 0 … 10 V
开关时间	<500 ms	0 … 10 V
震荡时间	32 ms	0 … 10 V

■ CANopen接口

特征	技术数据	补充
工作电压	9 … 30 V DC	反极性保护
功率消耗	≤ 1.2 W	
接口	依照 ISO 11898, 电气隔离	CANopen (DS406)
地址	可设置	通过 SDO 或层设置服务(LSS)
波特率	≤ 1 Mbit/s	
周期循环时间	≥ 1 ms	

■ SSI 接口

特征	技术数据	补充
工作电压	4.5 … 30 V DC	反极性保护
功率消耗	≤ 1 W	
SSI 时钟频率输入	100 kHz … 2 MHz	
接口	依照RS422的线路驱动器	
周期循环时间	≥ 25 #s	

系统数据

特征	技术数据	补充
分辨率	13 bit, (模拟输出)	在被编程的测量范围内
	13 bit, (单圈)	电流/电压输出
	12 bit, (单圈)	CANopen, SSI
测量范围	$\geq 11.5^\circ$	
	≤ 1 rotation(s)	单圈
	≤ 65536 rotation(s)	多圈
	16 rotation(s)	工厂设置(多圈)

环境条件

特征	技术数据	补充
环境温度	-40 … 85 °C	
储存温度	-40 … 85 °C	
相对湿度	98 %	不允许凝露
EMV	按照 EN 61000-6-2 标准	抗干扰性 / 影响度
	按照 EN 61000-6-4 标准	干扰发射 / 放射量
防护等级	IP68	按照 EN 60529 标准
	IP6K9K	按照 ISO 20653 标准
耐冲击性	≤ 3000 m/s ² , 6 ms	按照 EN 60068-2-27 标准
耐振动性	≤ 300 m/s ² , 10 … 1 kHz	按照 EN 60068-2-6 标准

连接引脚分配类型

■ 界面接口方式 MWI/MWU

信号符号	插脚
I _{OUT} /U _{OUT}	1
GND	2
+UB	3
Set 2	4
Set 1	5

■ SSI 接口

信号符号	插脚
GND	1
+UB	2
SSI +信号周期	3
SSI -信号周期	4
SSI 数据+	5
SSI 数据-	6
校准输入	7
旋转方向	8

■ 界面接口方式 CAN

信号符号	插脚
CAN_GND	1
+UB	2
GND	3
CAN_H	4
CAN_L	5

订购

■ 订购表格

特征	订货数据	Spezifikation	补充	
接口	A	CAN	CANopen (DS406)	
		MWI	4 ... 20 mA	
		MWU	0 ... 10 V	
		SSI/B	SSI 二进制	
		SSI/G	SSI 灰色	
转数	B	1	单圈	
		8192	13 bit	只有 SSI 或者 CAN
		65536	16 bit	只有 MWI 或 MWU

■ 订购号

WV42HD - - - M12

A B



供货范围:
WV42HD