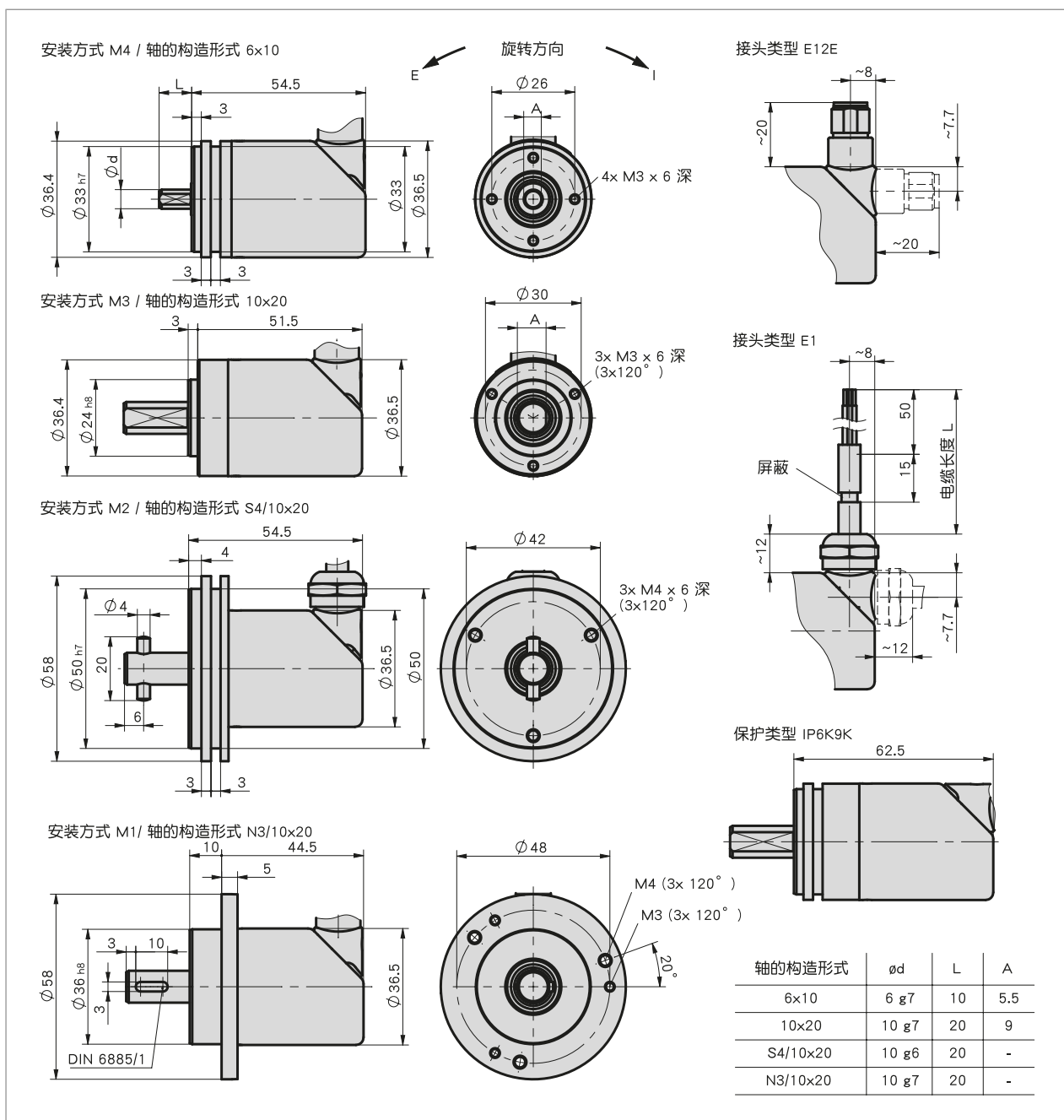
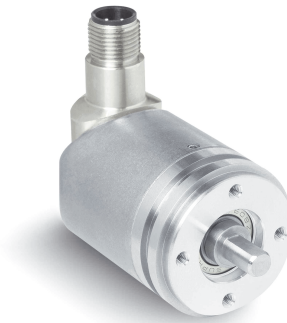


简介

- 适用于移动机械的最小型多圈式安全编码器
- 可提供单圈或多圈式
- 经过 SIL2 (IEC 61508) PLd (DIN EN ISO 13849) 标准认证 (在准备中)
- 通过联邦汽车运输管理局 E1 认证 (准备中)
- 防护等级可达 IP6K9K
- 使用 PURE.MOBILE 技术



带空心轴的磁性安全式旋转编码器

机械参数

特征	技术数据	补充
轴	不锈钢	
法兰	铝	
外壳	不锈钢	
转速	≤3000 min-1	适用防护等级 IP67 和 IP6K9K
	≤6000 min-1	适用防护等级 IP65
转动惯量	3.5 gcm#	适用防护等级 IP67
	4 gcm#	当防护等级为 IP6K9K 时
启动扭矩	≤2 Ncm 在 20 ° C 时	
轴负载	≤60 N	径向
	≤40 N	轴方向
	≤200 N 当防护等级为 IP6K9K 时	径向
	≤200 N 当防护等级为 IP6K9K 时	轴方向

电气数据

特征	技术数据	补充
工作电压	8 … 36 V DC	反极性保护
功率消耗	≤1 W 在 36 V 时	无载荷
参数存储器	10 ¹⁰ 次循环	也适用于校准过程
状态指示	1 个双色 LED 灯 (红/绿色)	设备状态或 CAN 状态
负荷能力	±36 V	CAN 接口方式
接口	根据 ISO 11898-1/2 标准, 不带电子隔离功能	CANopen
	根据 ISO 11898-1/2 标准, 不带电子隔离功能	CANopen Safety
	符合 ISO 11898-1 标准, 无电气隔离	SAE J1939 Safety
地址	1 … 127	CANopen, CANopen Safety
	128 … 238	SAE J1939 Safety
波特率	20 kbit/s	CANopen Safety
	50 kbit/s	CANopen Safety
	125 kbit/s	CANopen Safety
	250 kbit/s	CANopen Safety
	500 kbit/s	CANopen Safety
	800 kbit/s	CANopen Safety
	1 Mbit/s	CANopen Safety
周期循环时间	<10 ms	
开关时间	<1000 ms	
连接方式	1 个 M12 插拔连接器 (A 编码)	5 针, 1 个插头 (连接类型 E12E)
	开放的电缆末端	钢绞线横截面为 0.5 mm ² (连接类型 E1)

系统数据

特征	技术数据	补充
扫描	磁性	
分辨率	14 bit	单圈, 16384 步骤/转
测量范围	1 rotation(s)	单圈
	4096 rotation(s)	12 bit
	65536 rotation(s)	16 bit

环境条件

特征	技术数据	补充
环境温度	-40 … 85 ° C	
储存温度	-40 … 85 ° C	
相对湿度	100 %	允许凝露
防护等级	IP65	按照 EN 60529 标准
	IP67, IP6K9K	按照 EN 60529 标准、ISO 20653 标准, 根据组装说明进行安装, 并提供合适的配对插头
	IP6K9K	按照 ISO 20653 标准
盐雾测试	清晰度 4	已按照 EN 60068-2-52 标准, 根据组装说明进行安装, 并提供合适的配对插头

连接引脚分配类型

■ E12E

信号符号	插脚
nc	1
+UB	2
整合规范文档	3
CAN_H	4
CAN_L	5

■ E1

信号符号	电缆颜色
nc	白色
+UB	棕色
整合规范文档	绿色
CAN_H	黄色
CAN_L	灰色

订购

■ 订购表格

特征	订货数据	Spezifikation	补充
转数	A 1	单圈	
	4096	12 bit	
	65536	16 bit	
轴直径 × 长度	B 10x20	直径10 mm × 20 mm	
	6x10	直径6 mm × 10 mm	
	N3/10x20	直径10 mm × 20 mm, 平键	
	S4/10x20	直径10 mm × 20 mm, 槽销	
安装方式	C M1	压夹式法兰 #58 mm	
	M2	伺服法兰 #58 mm	
	M3	压夹式法兰 #36 mm	
	M4	伺服法兰 #36 mm	
防护等级	D IP65	IP65	
	IP67	IP67	
	IP6K9K	IP6K9K	仅适用于轴径为 10 和安装类型为 M4
电气连接的方向位置	E A	轴方向	
	R	径向	
连接方式	F E1	开放的电缆末端	
	E12E	Bus IN	
电缆长度	G OK	无电线	仅限于连接类型 E12E
	...	01.0, 02.0, 03.0, 05.0, 10.0 单位为米	仅限于连接类型 E1

■ 订购号

WV3600MR - CANs - 16384 - - - - - - -

A B C D E F G



供货范围:
WV3600MR, 快速参考指南



你会发现配件:
延长线 KV05S0
概览, 配套插头
配套插头, 5 针, 弯角插口
配套插头, 5 针, 插口

www.siko-global.com
www.siko-global.com
订购号 83006
订购号 84109