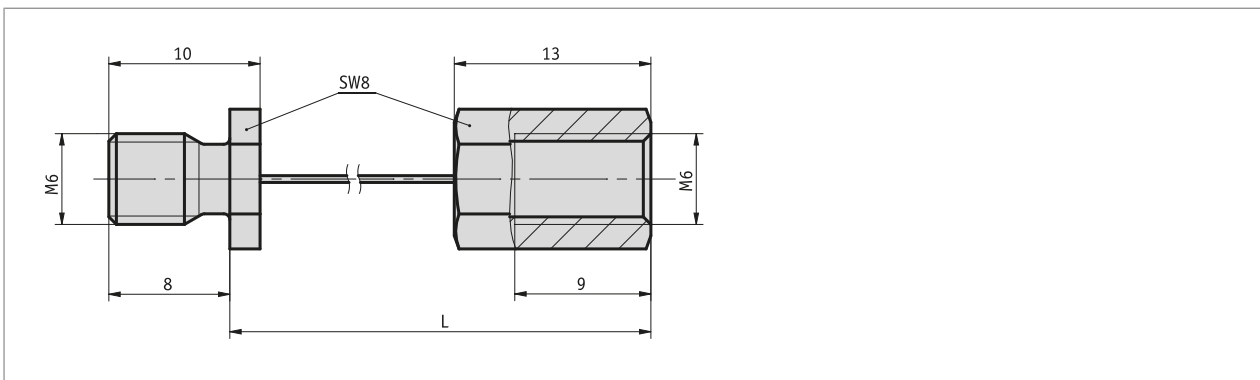
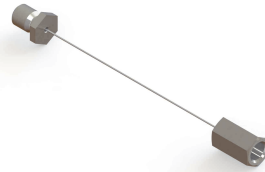


Perfil

- Para sensores de tracción por cable de la serie SGH
- Para prolongar el cable de medición o la distancia al objeto a medir (el recorrido de medición no se prolonga)
- Montaje sencillo



Datos mecánicos

Característica	Datos técnicos	Complemento
Tipo de cable	ø0.45 mm	cable de acero (inoxidable)

Pedido

■ Tabla de pedidos

Característica	Datos del pedido	Spezifikation	Complemento
longitud de cable	A ...	00.10 ... 10.00 m, en pasos de 0.1 m	

■ Clave de pedido

SVH -