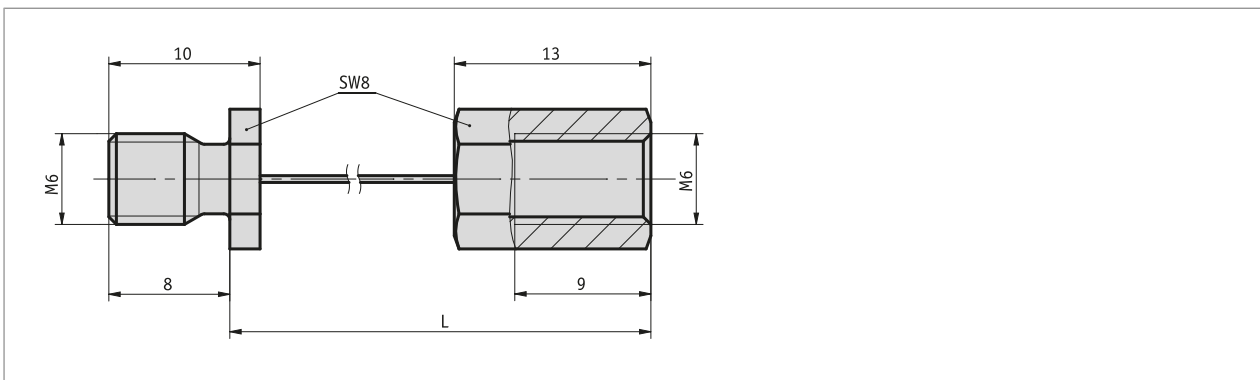
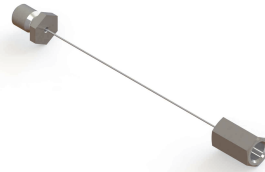


Profilo

- per trasduttori a filo della serie SGH
- Per allungare il filo di misura ovvero la distanza dall'oggetto di misura (il percorso di misura non viene allungato)
- Montaggio facile



Dati meccanici

Caratteristica	Dati tecnici	Ulteriori informazioni
Tipo di filo	ø0.45 mm	filo in acciaio (inossidabile)

Ordine

■ Tabella ordini

Caratteristica	Dati ordine	Spezifikation	Ulteriori informazioni
lunghezza filo	A ...	00.10 ... 10.00 m, ad incrementi di 0.1 m	

■ Codice di ordinazione

SVH -