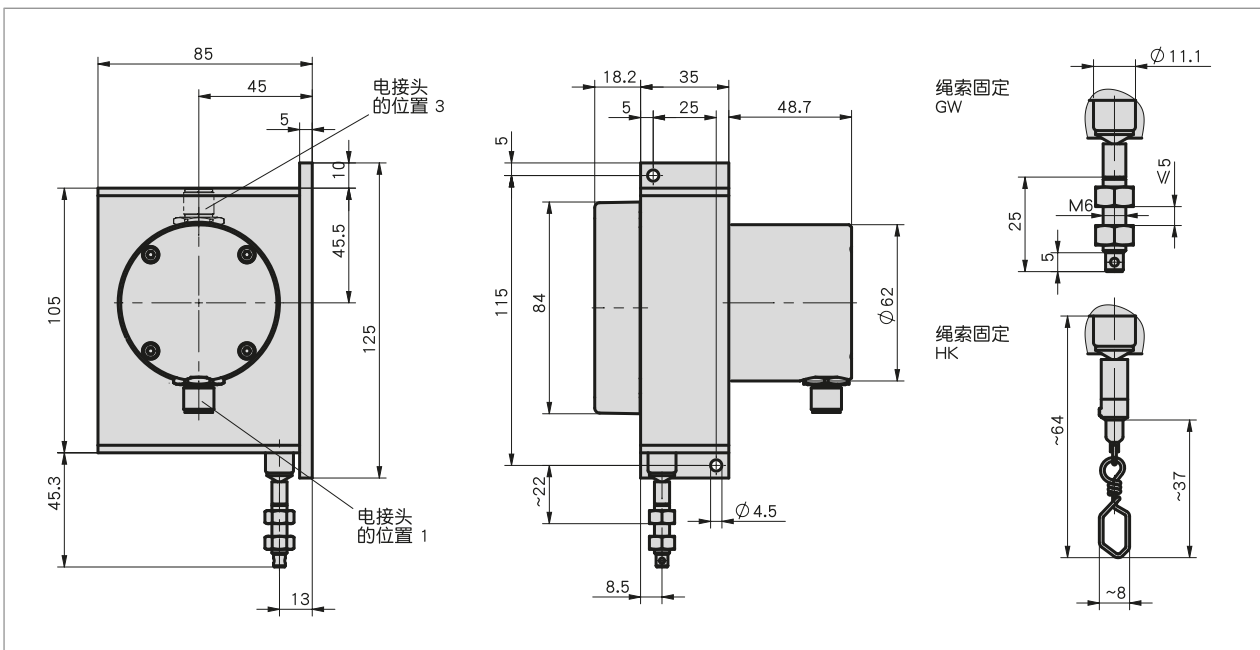
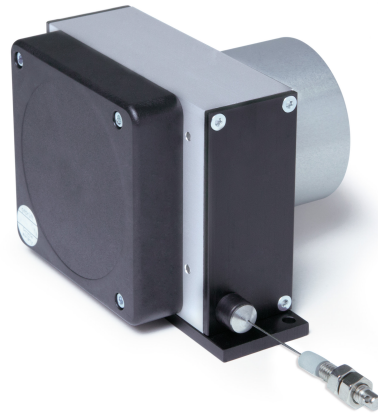


简介

- 坚固的结构设计
- 测量长度可达 6000 mm
- 冗余设计模拟信号输出 (2x 4...20 mA或电位计)
- 非常坚固的测量绳线 (防锈的)
- 防护等级为IP65
- M12 插头



机械参数

特征	技术数据	补充
外壳	铝/塑料	
重量	~0.8 kg	
线绳类型	#0.54 mm	不锈钢
拉力	> 8 N	
测量位移/ 线鼓转动	200 mm	

电气数据

■ 电位编码器

特征	技术数据	补充
连接方式	M12 插拔连接器 (A 编码)	8 针, 1 个插头
工作电压	≤ 30 V DC	电位计上的功率损失 < 1 W
电阻公差	± 5 %	
电阻	10 kΩ	
线性公差	± 0.25 %	
负荷能力	2 W 在 70 ° C 时	
标准终端电阻	0.5 % 或 1 Ω	以较高值为准

■ 测量用变压器， 电流输出

特征	技术数据	补充
工作电压	10 ... 30 V DC	在 I+ 和 I- 之间, 负载 $\leq 500 \Omega$
连接方式	M12 插拔连接器 (A 编码)	8 针, 1 个插头
输出电流	4 ... ,20(个)	4/20mA 4/20mA
	20 ... 4 m(2个)	20/4mA 20/4mA
	4 ... 20 mA, 20 ... 4 mA	4/20mA 20/4mA

* 检测转换器使输出电流或输出电压与测量范围达到最佳匹配。检测转换器在出货前已进行参数预设，既在测量范围的起点和终点之间，可提供 4 至 20 mA 或 20 至 4mA 的输出信号限值。

系统数据

特征	技术数据	补充
行进速度	$\leq 800 \text{ mm/s}$	
重复精度	$\pm 0.25 \text{ mm}$	每行进方向
故障率	166.7 年份(s)	在 60°C (MTBF)
测量范围	5000, 6000 mm	

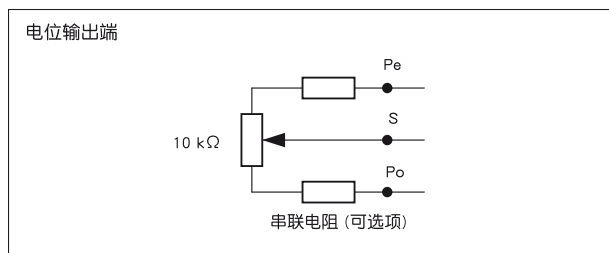
环境条件

特征	技术数据	补充
防护等级	IP65 (电子设备)	符合 EN 60529 标准, 经电子陶瓷涂渡
环境温度	$-40 \dots 80^\circ \text{C}$	
相对湿度	不允许凝露	
EMV	按照 EN 61000-6-2 标准	抗干扰性 / 影响度
	按照 EN 61000-6-4 标准	干扰发射 / 放射量

连接引脚分配类型

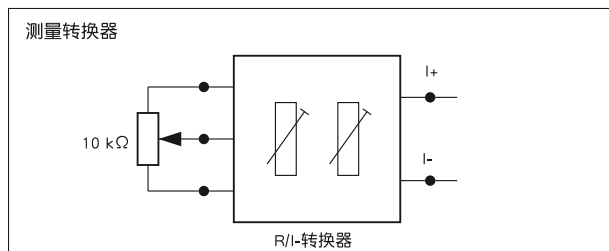
■ 电位计接口布置

信号符号	PIN	补充
Po	1	电位计 1
Po	2	电位计 2
S	3	电位计 2
Pe	4	电位计 2
nc	5	
Pe	6	电位计 1
S	7	电位计 1
nc	8	



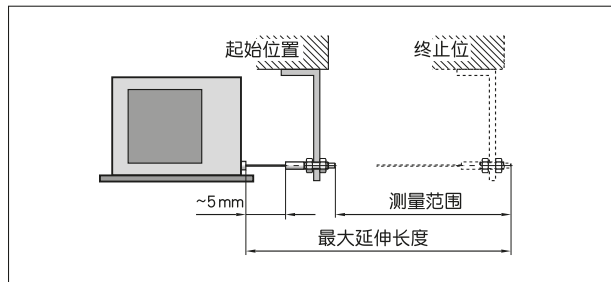
■ 检测转换器的连接引脚分配类型

信号符号	PIN	补充
I+	1	测量转换器 1
I+	2	测量转换器 2
nc	3	
I-	4	测量转换器 2
nc	5	
I-	6	测量转换器 1
nc	7	
nc	8	



安装提示

当固定线拉绳时要考虑拉绳是否伸直，也就是说与线绳出口延长垂直。建议：起始位置首先选择在拉出大约 5mm 处。这样就能避免拉绳在返回时运动到极限位置。



符号显示

订购

■ 订购表格

特征	订货数据	Spezifikation	补充
测量范围	A ...	5000, 6000 单位 mm	
绳索固定件	B GW HK	带螺纹的收绳器 带钩子的收绳器	
编码器类型	C P10_P10 4/20mA_4/20mA 20/4mA_20/4mA 4/20mA_20/4mA	2 个电位计 10 千欧姆 2 个测量转换器 4 ... 20 mA 2 个测量转换器 20...4 mA 2 个测量转换器 4 ... 20 mA 对流的	
串联阻抗量	D 1k2 0	1.2 kΩ 0 Ω	

■ 订购号



供货范围: SG62, 安装指南	
你会发现配件: 导向辊 UR 延长线 SV	www.siko-global.com www.siko-global.com