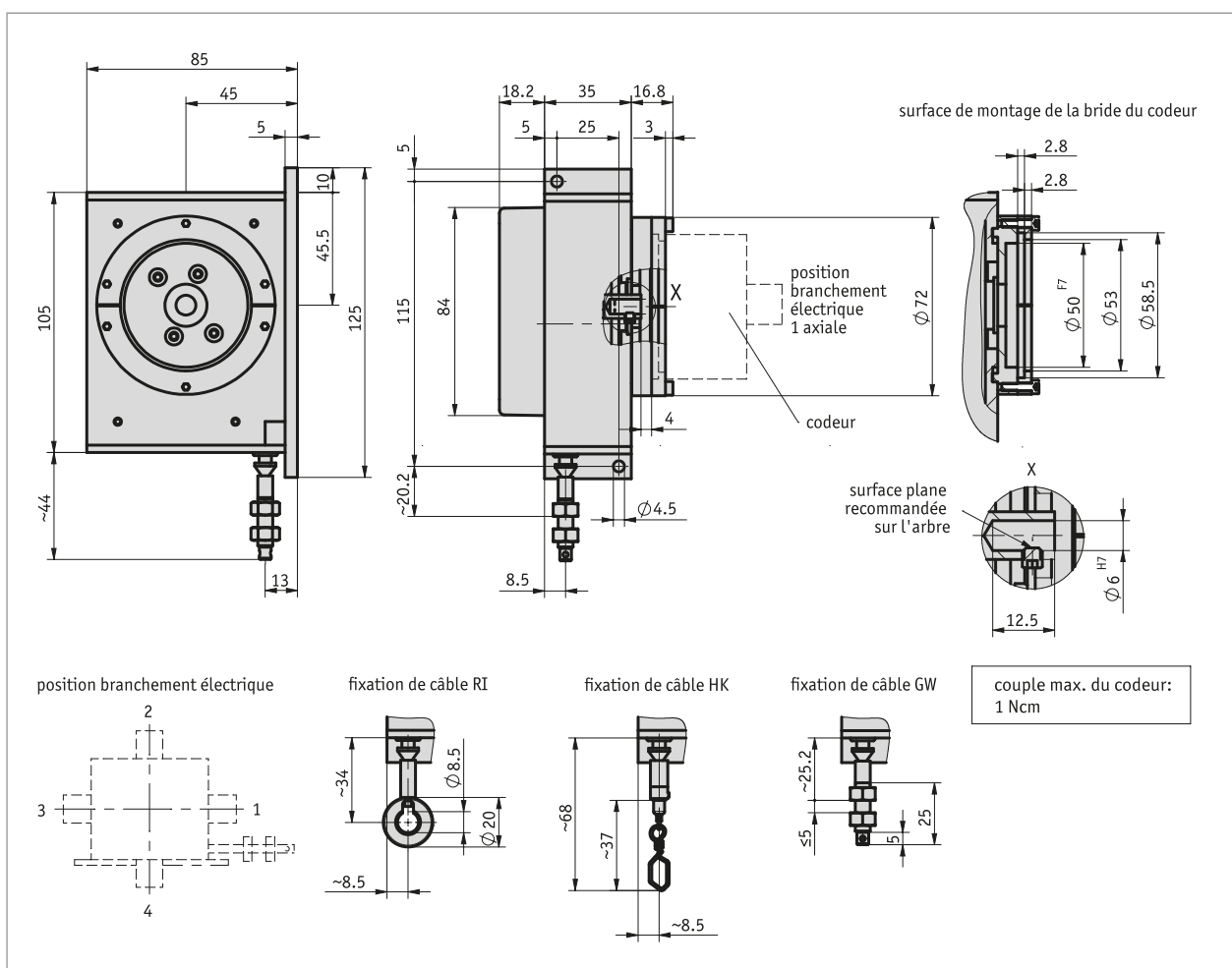


Profil

- Modèle robuste
- Montage simple
- Mesure linéaire 6000 mm max.
- Sortie de câble flexible grâce à la technologie Wire-Flex
- Codeur incrémental ou absolu
- Combiné avec le codeur rotatif WV58MR, disponible aussi en exécution sécurité
- Grande souplesse en raison du choix individuel de codeurs à bride standard 58 mm
- Différents types de câbles
- avec technologie PURE.MOBILE



Données mécaniques

Caractéristique	Caractéristiques techniques	Complément
Boîtier	aluminium/plastique	
Type de câble	ø0.6 mm	acier spécial inoxydable
	ø0.6 mm	acier spécial inoxydable, gainé de plastique
	ø0.6 mm	para-ligne câble synthétique
Force de traction	≥8 N	sur le câble
Déplacement linéaire/ circonférence du tambour	200 mm	
Précision absolue	±0.1 %	de la valeur finale, mécanique
Accélération	≤23.5 m/s ²	

Données de système

Caractéristique	Caractéristiques techniques	Complément
Reproductibilité	±0.15 mm	unidirectionnel, mécanique
Plage de mesure	≤6000 mm	
Vitesse de déplacement	≤3000 mm/s	à la température de travail T1

Conditions ambiantes

Caractéristique	Caractéristiques techniques	Complément
Température ambiante	-20 ... 80 °C	T1
	-40 ... 80 °C	T2 (vitesse d'enroulement ≤800 mm/s)
Type de protection		en fonction du codeur rotatif monté
Résistance aux chocs	500 m/s ² , 11 ms	EN 60068-2-27
Résistance aux vibrations	100 m/s ² , 5 ... 150 Hz	EN 60068-2-6

Codeurs rotatifs pouvant être combinés avec ce codeur à câble

Les capteurs rotatifs appropriés sont indiqués sur notre site www.siko-global.com. Ils conviennent ...

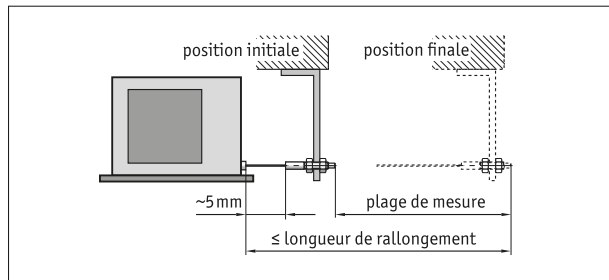
- aux sorties analogiques telles que courant ou tension : AV3650M, AV58M
- aux sorties incrémentales : IV5800
- aux sorties absolues : WV58MR, WV5800M, WV5850, WV3650M, WV36M/CAN

Les codeurs rotatifs SIKO possèdent entre autres les interfaces suivantes : incrémentale, SSI, CANopen, CANopen Safety, SAE J1939, différents protocoles de bus de terrain

Les spécifications techniques de ces appareils sont indiquées dans les fiches techniques correspondantes. Un grand nombre de codeurs de différents fabricants peuvent en outre être utilisés.

Instruction de montage

Il doit être tenu compte lors de la fixation du câble de ce que la course du câble s'effectue en prolongement droit, donc vertical de sa sortie. **Recommandation** : ne choisir une position initiale qu'après avoir fait sortir env. 5 mm de câble. Cela évite que le câble retourne jusqu'en butée.



Représentation symbolique

Commande

■ Indication relative à la commande

Un ou plusieurs des composants suivants sont nécessaires :

Codeur incrémental IV5800	www.siko-global.com
Codeur de valeur absolue AV58M	www.siko-global.com
Codeur de valeur absolue WV3650M	www.siko-global.com
Codeur de valeur absolue WV36M/CAN	www.siko-global.com
Codeur de valeur absolue WV5800M	www.siko-global.com
Codeur de valeur absolue WV5850	www.siko-global.com
Codeur de valeur absolue WV58MR	www.siko-global.com

■ Tableau de commande

Caractéristique	Références	Spézfikation	Complément
Plage de mesure	A ...	3000, 4000, 5000, 6000 en mm	
fixation de câble	B GW HK RI	fixation du câble avec filet fixation du câble avec crochet fixation du câble avec anneau	
type de câble	C S SK P	câble d'acier, inoxydable câble d'acier, gainé de plastique para-ligne câble synthétique	plage de mesure ≤5000 mm
type de codeur	D OG6 S6	sans codeur nombreux codeurs rotatifs possibles	
position branchement électrique	E 1 2 3 4 0	Direction sortie de câble ou axiale vers le haut en face de la sortie de câble vers le bas sans codeur	en fonction du codeur monté
température de service	F T1 T2	-20 °C à +80 °C -40 °C à +80 °C	

■ Clé de commande



	Étendue de la livraison: SG61, Instructions abrégées
	Accessoires, voir: Poulie de renvoi UR Prolongement du câble SV www.siko-global.com www.siko-global.com