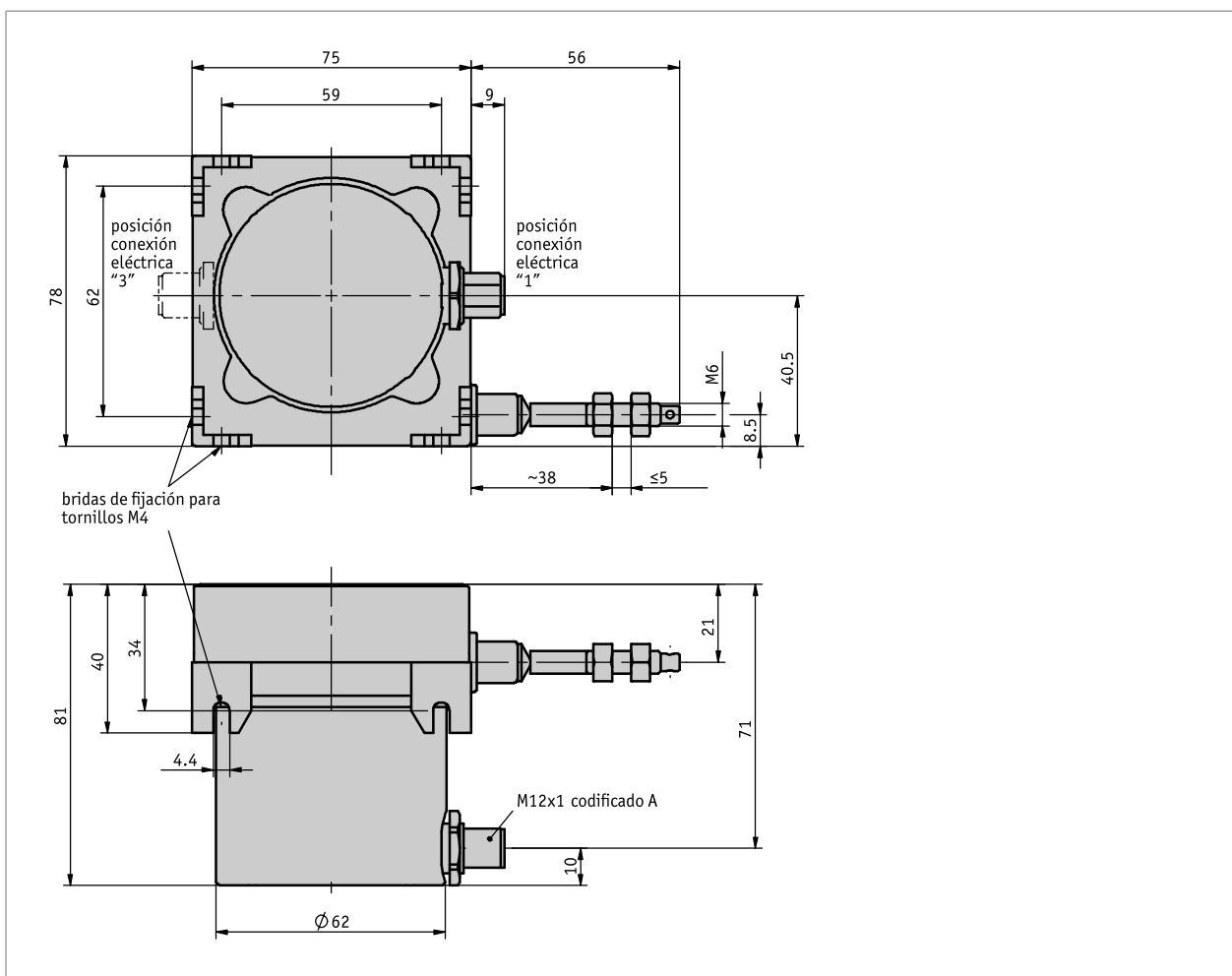
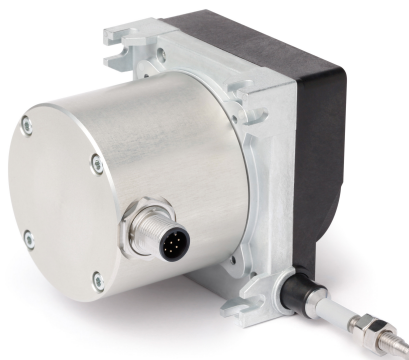


Perfil

- Sólida construcción
- Longitud de medición hasta 3.000 mm
- Salida de señal analógica en ejecución redundante (2x 4... 20 mA o potenciómetro)
- Posibilidades de montaje variables
- Taladros de ventilación y purga del agua que se pueden cerrar
- Cable de medición muy estable (Nirosta)
- Tipo de protección IP65
- Conexión de enchufe M12



Datos mecánicos

Característica	Datos técnicos	Complemento
Carcasa	fundición inyectada de cinc/plástico	
Tipo de cable	$\varnothing 0.61$ mm $\varnothing 0.6$ mm	acero fino inoxidable, revestido de plástico acero fino inoxidable
Fuerza de extracción	≥ 9 N	
Precisión absoluta	± 0.35 %	en relación con la gama de medición (mm)
Peso	~ 0.5 kg	

Datos eléctricos

■ Transmisor potenciómetro

Característica	Datos técnicos	Complemento
Tipo de conexión	M12-conector de enchufe (codificado A)	8 polos, 1 clavija
Tensión de servicio	≤30 V DC	pérdida de potencia en el potenciómetro <1 W
Capacidad de carga	2 W a 70 °C	
resistencia	10 kΩ	
Tolerancia de resistencia	±5 %	
Resistencia final estándar	0.5 % o 1 Ω	es aplicable el valor superior correspondiente
Tolerancia de linealidad	±0.25 %	

■ Transductor, salida de corriente

Característica	Datos técnicos	Complemento
Tensión de servicio	10 ... 30 V DC	entre I+ und I-, con carga aparente ≤500 Ω
Corriente de salida	4 ... 20, (2x)	4/20mA 4/20mA
	20 ... 4 mA, (2x)	20/4mA 20/4mA
	4 ... 20 mA, 20 ... 4 mA	4/20mA 20/4mA
Tipo de conexión	M12-conector de enchufe (codificado A)	8 polos, 1 clavija

* Los **transductores** permiten adaptar de forma óptima la corriente o la tensión de salida al rango de medición. El transductor viene preajustado de fábrica de forma que entre el punto inicial y final del campo de medida se disponga de una señal de salida de 4 ... 20 mA (MWI) o 0 ... 10 V DC (MWU).

Datos del sistema

Característica	Datos técnicos	Complemento
Precisión de repetición	±0.15 mm	en función de la dirección de aproximación
Velocidad de desplazamiento	≤800 mm/s	
Tasa de desechos	166.7 Año(s)	a 60 °C (MTBF)

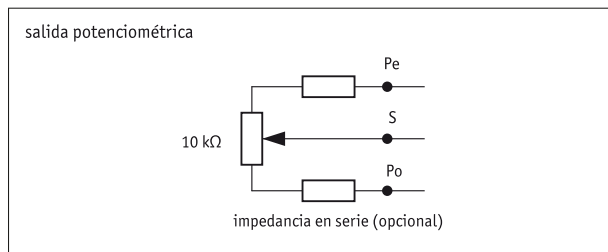
Condiciones ambientales

Característica	Datos técnicos	Complemento
Temperatura ambiente	-40 ... 80 °C	
Tipo de protección	IP65 (para electrónica)	EN 60529, electrónica revestida de certonal

asignación de pines

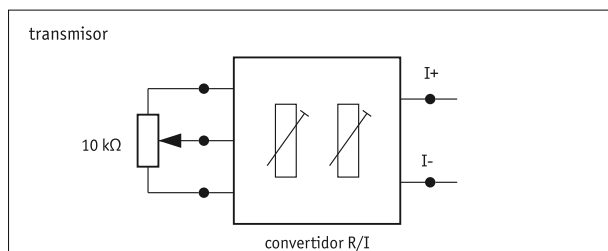
■ Ocupación de las conexiones potenciómetro

Señal	PIN	Complemento
Po	1	Potenciómetro 1
Po	2	Potenciómetro 2
S	3	Potenciómetro 2
Pe	4	Potenciómetro 2
nc	5	
Pe	6	Potenciómetro 1
S	7	Potenciómetro 1
nc	8	



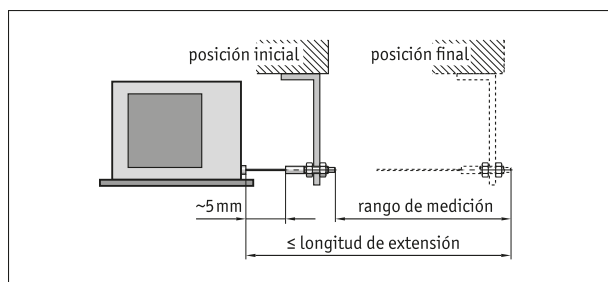
■ Ocupación de las conexiones transductor

Señal	PIN	Complemento
I+	1	Transductor 1
I+	2	Transductor 2
nc	3	
I-	4	Transductor 2
nc	5	
I-	6	Transductor 1
nc	7	
nc	8	



Observación de montaje

En la fijación del cable, hay que tener en cuenta que la extracción del cable se realice en prolongación recta, es decir, vertical respecto a la salida del cable. **Recomendación:** elegir una posición inicial sólo tras una extracción de aprox. 5 mm. De este modo, se impide que la tracción del cable choque con el tope en caso de marcha atrás.



Representación simbólica

Pedido

■ Tabla de pedidos

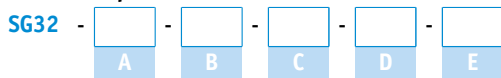
Característica	Datos del pedido	Spezifikation	Complemento
Gama de medición	A ...	2000, 2500, 3000 en mm	
tipo de cable	B S SK	cable de acero, inoxidable cable de acero, revestido de plástico	
tipo de codificador	C	P10_P10 20/4mA_20/4mA 4/20mA_20/4mA 4/20mA_4/20mA	2 potenciómetros 10 kΩ 2 transductores 20...4 mA 2 transductores 4...20 mA en sentido opuesto 2 transductores 4...20 mA
posición conexión eléctrica	D 1 3	Dirección salida del cable frente a la salida del cable	
impedancia en serie	E 0	0 Ω	sólo en tipo de sensor P10_10

Sensor de tracción por cable SG32

Constr. robusta y sensórica redund. con 3000 mm de long. de medición

Característica	Datos del pedido	Spezifikation	Complemento
	1k2	1.2 kΩ	sólo en tipo de sensor P10_10

■ Clave de pedido



Volumen del suministro:

SG32, Instrucciones de montaje



Los accesorios los puede encontrar:

Rodillo de desvío UR

Prolongación de cable SV

Visión de conjunto Contraenchufe

Contraenchufe, 8 polos, hembra

www.siko-global.com

www.siko-global.com

www.siko-global.com

Clave de pedido 83525