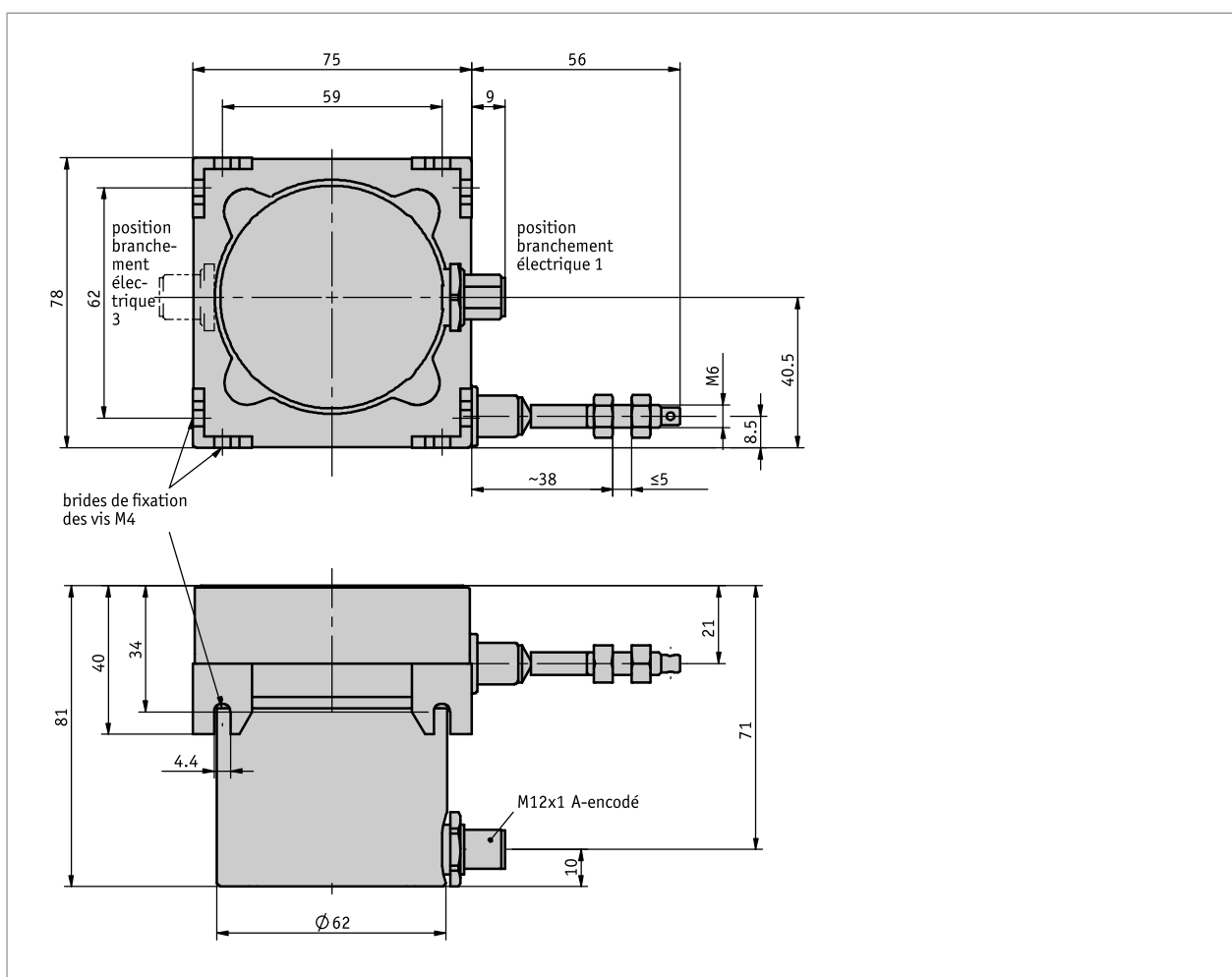
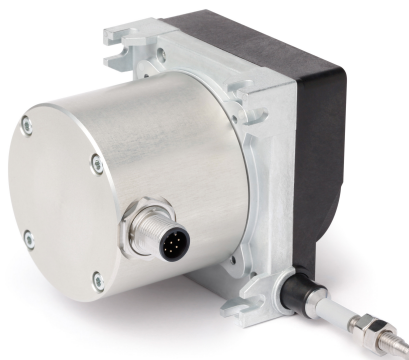


### Profil

- Modèle robuste
- Mesure linéaire jusqu'à 3 000 mm
- Sortie analogique de signal à exécution redondante (2x 4 à 20 mA ou un potentiomètre)
- Options de montage variables
- Alésages d'aération et d'écoulement de l'eau obturables
- Câble de mesure très résistant (acier non oxydable)
- Type de protection IP65
- Connecteur M12



### Données mécaniques

Caractéristique	Caractéristiques techniques	Complément
Boîtier	zinc moulé sous pression / plastique	
Type de câble	Ø0.61 mm Ø0.6 mm	acier spécial inoxydable, gainé de plastique acier spécial inoxydable
Force de traction	≥9 N	
Précision absolue	±0.35 %	par rapport à des plages de mesure (mm)
Poids	~0.5 kg	

### Données électriques

#### ■ Transmetteur potentiomètre

Caractéristique	Caractéristiques techniques	Complément
Tension de service	≤30 V CC	dissipation de puissance sur le potentiomètre <1 W
Capacité de charge	2 W à 70 °C	
résistance	10 kΩ	
Tolérance de résistance	±5 %	
Résistance finale standard	0.5 % ou 1 Ω	la plus élevée des valeurs est toujours la bonne
Tolérance de linéarité	±0.25 %	
Type de branchement	connecteur M12 (codage A)	8 pôles, 1 broche

#### ■ Transducteur de mesure, sortie de tension

Caractéristique	Caractéristiques techniques	Complément
Tension de service	10 ... 30 V CC	entre I+ et I-, pour une charge ≤500 Ω
Voltage de sortie	4 ... 20, (2x)	4/20 mA 20/4 mA
	20 ... 4 mA, (2x)	20/4mA 20/4mA
	4 ... 20 mA, 20 ... 4 mA	4/20 mA 20/4 mA
Type de branchement	connecteur M12 (codage A)	8 pôles, 1 broche

\* Les **transformateurs de mesure** permettent l'adaptation optimale du courant de sortie ou de la tension de sortie à la plage de mesure. Le transformateur de mesure est préréglé en usine de manière à ce qu'un signal de sortie de 4 à 20 mA ou de 20 à 4 mA soit disponible entre le point de départ et celui de fin de la plage de mesure.

### Données de système

Caractéristique	Caractéristiques techniques	Complément
Reproductibilité	±0.15 mm	pour chaque sens d'approche
Vitesse de déplacement	≤800 mm/s	
Taux de défaillance	166.7 Année(s)	à 60 °C (MTBF)

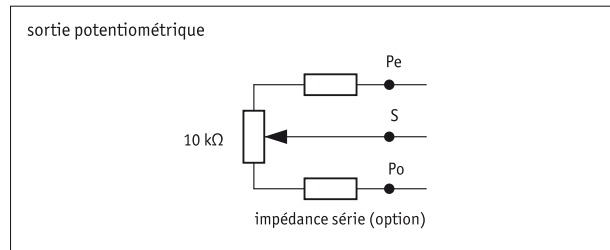
### Conditions ambiantes

Caractéristique	Caractéristiques techniques	Complément
Température ambiante	-40 ... 80 °C	
Type de protection	IP65 (pour l'électronique)	EN 60529, électronique à revêtement certonal

### affectation des broches

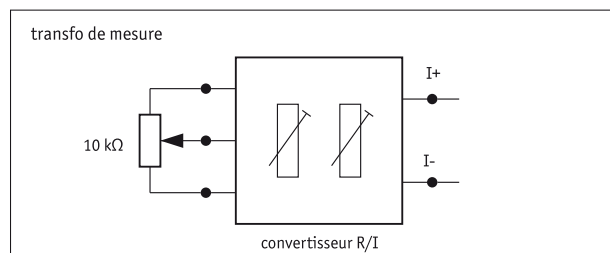
#### ■ Affectation des broches potentiomètre

Signal	PIN	Complément
Po	1	Potentiomètre 1
Po	2	Potentiomètre 2
S	3	Potentiomètre 2
Pe	4	Potentiomètre 2
nc	5	
Pe	6	Potentiomètre 1
S	7	Potentiomètre 1
nc	8	



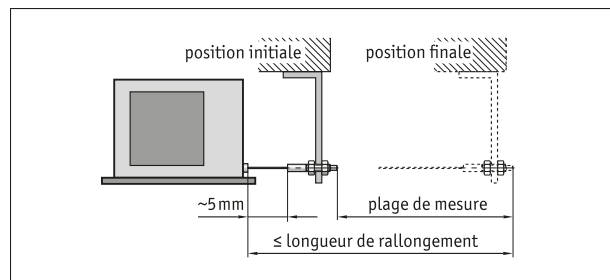
#### ■ Affectation des broches transformateur de mesure

Signal	PIN	Complément
I+	1	Transducteur de mesure 1
I+	2	Transducteur de mesure 2
nc	3	
I-	4	Transducteur de mesure 2
nc	5	
I-	6	Transducteur de mesure 1
nc	7	
nc	8	



### Instruction de montage

Il doit être tenu compte lors de la fixation du câble de ce que la course du câble s'effectue en prolongement droit, donc vertical de sa sortie. **Recommandation** : ne choisir une position initiale qu'après avoir fait sortir env. 5 mm de câble. Cela évite que le câble retourne jusqu'en butée.



Représentation symbolique

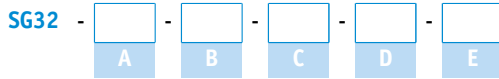
### Commande

#### ■ Tableau de commande

Caractéristique	Références	Spezifikation	Complément
Plage de mesure	A ...	2000, 2500, 3000 en mm	
type de câble	B S SK	câble d'acier, inoxydable câble d'acier, gainé de plastique	
type de codeur	C P10_P10 20/4mA_20/4mA 4/20mA_20/4mA 4/20mA_4/20mA	2 potentiomètres 10 kΩ 2x transducteurs de mesure 20 à 4 mA 2 transducteurs de mesure 20 ... 4 mA en sens contraire 2 transducteurs de mesure 20 ... 4 mA	
position branchement électrique	D 1 3	Direction sortie de câble en face de la sortie de câble	
impédance série	E 0	0 Ω	uniquement pour le type de codeur P10_10

Caractéristique	Références	Spezifikation	Complément
	1k2	1.2 kΩ	uniquement pour le type de codeur P10_10

### ■ Clé de commande



#### Étendue de la livraison:

SG32, Instructions de montage



#### Accessoires, voir:

Poulie de renvoi UR  
Prolongement du câble SV  
Aperçu Connecteur correspondant  
Afficheur de mesures MA50  
Connecteur correspondant, 8 pôles, douille

[www.siko-global.com](http://www.siko-global.com)  
[www.siko-global.com](http://www.siko-global.com)  
[www.siko-global.com](http://www.siko-global.com)  
[www.siko-global.com](http://www.siko-global.com)  
Clé de commande 83525