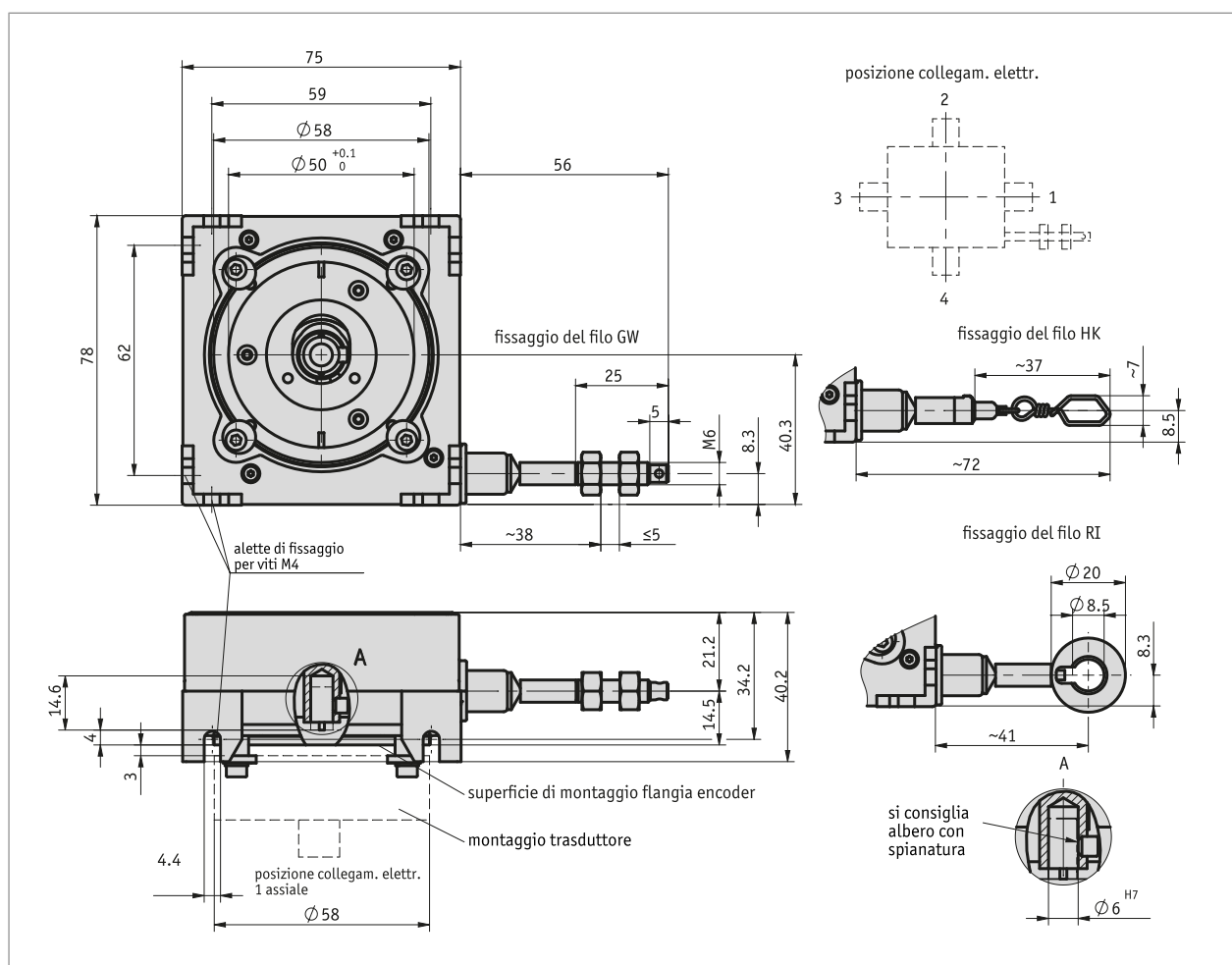
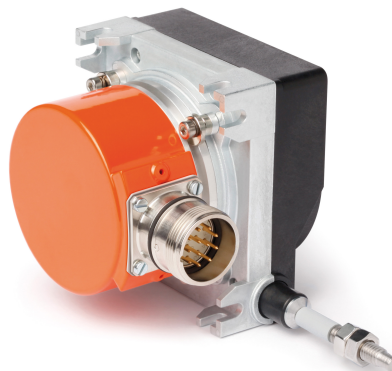


Profilo

- Modello robusto
- Corsa utile fino a 3000 mm
- Trasduttori a filo per encoder con servoflangia di 58 mm
- Montaggio versatile
- Aperture di ventilazione richiudibili contro la formazione di condensa
- Filo di misura molto resistente (Nirosta)
- Elevata tenuta all'uscita del filo
- In combinazione con l'encoder WV58MR disponibile anche nella versione Safety



Dati meccanici

Caratteristica	Dati tecnici	Ulteriori informazioni
Corpo	pressoprodotto di zinco/materiale sintetico	
Tipo di filo	Ø0.61 mm	acciaio inossidabile, con guaina in materiale sintetico
	Ø0.6 mm	acciaio inossidabile
Forza di estensione	≥9 N	
Tratto di misura/ Rotazione del tamburo	200 mm	
Peso	~0.35 kg	

Dati di sistema

Caratteristica	Dati tecnici	Ulteriori informazioni
Ripetibilità	± 0.15 mm	secondo la direzione di avvio
Velocità di traslazione	≤ 800 mm/s	

Condizioni ambientali

Caratteristica	Dati tecnici	Ulteriori informazioni
Temperatura ambiente	$-40 \dots 80$ °C	

Encoder da combinare con questo trasduttore a filo

Troverete gli encoder idonei sul nostro sito web www.siko-global.com. Sono adatti ...

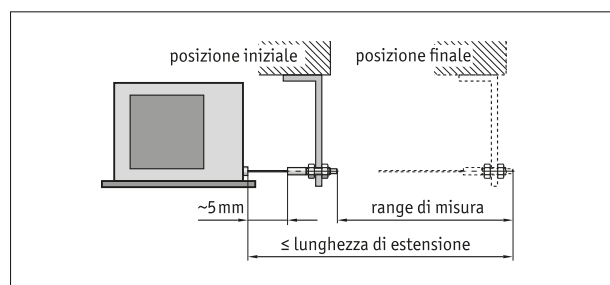
- per le uscite analogiche quale corrente o tensione: AV3650M, AV58M
- per le uscite incrementali: IV5800
- per le uscite assolute: WV58MR, WV5800M, WV5850, WV3650M, WV36M/CAN

Gli encoder SIKO dispongono tra l'altro delle seguenti interfacce: incrementale, SSI, CANopen, CANopen Safety, SAE J1939, diversi protocolli bus di campo

Le specifiche tecniche di questi apparecchi sono disponibili nelle relative schede tecniche. Si possono impiegare molteplici modelli di trasduttori di fabbricanti diversi.

Istruzioni di montaggio

Fissando il filo bisogna far attenzione che l'estensione del filo sia dritta, ossia perpendicolare all'uscita del filo. **Si consiglia:** scegliere la posizione iniziale solamente dopo aver esteso il filo di ca. 5 mm. In tal modo si evita che l'estensione del filo in fase di ritorno arrivi alla battuta.



Rappresentazione simbolica

Ordine

■ Riferimento ordine

Sono necessari uno o più componenti di sistema:

Trasduttore incrementale IV5800
Encoder assoluto AV58M
Encoder assoluto WV3650M
Encoder assoluto WV36M/CAN
Encoder assoluto WV5800M
Encoder assoluto WV5850
Encoder assoluto WV58MR

www.siko-global.com
www.siko-global.com
www.siko-global.com
www.siko-global.com
www.siko-global.com
www.siko-global.com
www.siko-global.com

■ Tabella ordini

Caratteristica	Dati ordine	Spezifikation	Ulteriori informazioni	
fissaggio del filo	A	GW	alloggiamento filo con filetto	
		HK	alloggiamento filo con gancio	
		RI	alloggiamento filo con anello	
modello di filo	B	S	filo in acciaio, inossidabile	
		SK	filo in acciaio, con guaina in materiale sintetico	
modello trasduttore	C	OG6	senza trasduttore	
		S6	possibili molteplici trasduttori	vedi accessori
posizione collegamento elettrico	D	1	in direzione uscita filo o assiale	a seconda del trasduttore montato
		2	in alto	
		3	di fronte all'uscita del filo	
		4	in basso	
		0	senza trasduttore	

■ Codice di ordinazione

SG31 - - - -

A
B
C
D



Volume di fornitura:

SG31, Istruzioni per il montaggio



Per gli accessori si rimanda a:

Rullo di rinvio UR
Prolunga filo SV

www.siko-global.com
www.siko-global.com