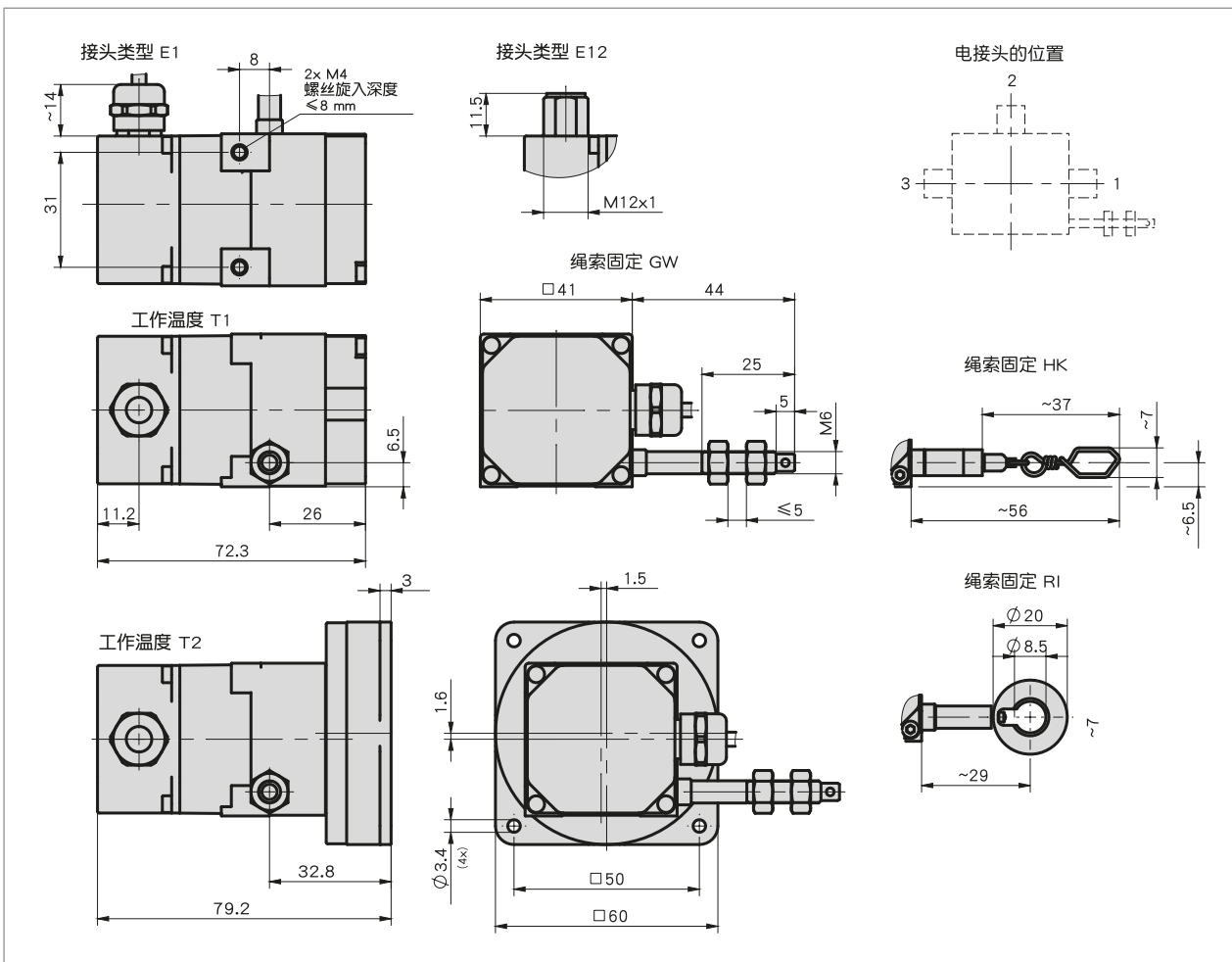
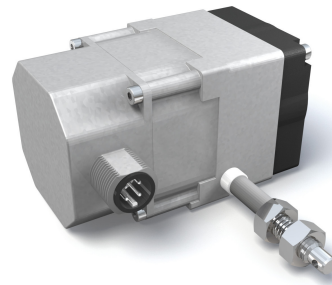


简介

- 紧凑型结构
- 标准化的接口可被广泛应用
- 简便的安装
- 最大测量长度可达2000m
- 电位、电压或电流的输出口
- 坚固型压铸锌外壳



机械参数

特征	技术数据	补充
外壳	压铸锌	
线绳类型	#0.45 mm	不锈钢，塑料包层
拉力	≥ 2 N ≥ 11 N	工作温度 T1 工作温度 T2
测量位移/ 线鼓转动	100 mm	
绝对精度	± 0.35 %	涉及测量长度(mm)
电缆长度	≤ 20 m	连接方式 E1
重量	~0.32 kg	

较小的结构设计，由锌压铸件制成，可测量 2000mm 的长度

电气数据

■ 电位编码器

特征	技术数据	补充
负荷能力	2 W 在 70 ° C 时	
电阻	10 kΩ	
电阻公差	± 5 %	
线性公差	± 0.25 %	

■ 测量用变压器, 电流输出

特征	技术数据	补充
工作电压	10 ... 30 V DC	在 I+ 和 I- 之间, 负载 ≤ 500 Ω
输出电流	4 ... 20 mA	(4/20mA, MWIHP)

■ 测量用变压器, 电压输出

特征	技术数据	补充
工作电压	15 ... 28 V DC 3 mA 无负载情况下 (0/10V) 8 ... 28 V DC 3 mA 无负载情况下 (0,5/4,5V)	
输出电压	0 ... 10 V DC 0.5 ... 4.5 V DC	I _{负载} ≤ 10 mA (0/10V) I _{负载} ≤ 10 mA (0,5/4,5V)
电阻	2 ... 10 kΩ	相对于 GND
负载	≤ 15 mA	

系统数据

特征	技术数据	补充
重复精度	± 0.15 mm	
行进速度	≤ 1 m/s	

环境条件

特征	技术数据	补充
环境温度	-10 ... 80 ° C -40 ... 80 ° C	T1 T2
防护等级	IP65 (编码器部分)	按照 EN 60529 标准

连接引脚分配类型

安装提示

订购

■ 订购表格

特征	订货数据	Spezifikation	补充
测量范围	A ...	1250, 1500, 1750, 2000 单位 mm	
绳索固定件	B GW HK RI	带螺纹的收绳器 带钩子的收绳器 带环的收绳器	
编码器类型	C P10	电位计 10 kΩ	

较小的结构设计，由锌压铸件制成，可测量 2000mm 的长度

特征	订货数据	Spezifikation	补充
	0.5/4.5V	测量转换器 0.5 ... 4.5 V	
	0/10V	测量变压器 0 ... 10 V	
	4/20mA	测量变流器 4 ... 20 mA	
		其他可咨询	
电气连接的方向位置	D 1	绳索出口方向	
	2	向上	
	3	绳索出口的对面	
连接方式	E E1	开放式电缆终端	
	E12	插头	
电缆长度	F ...	01.0 ...20.0	仅限于连接类型 E1
	OK	无电线	仅限于连接类型 E12
工作运行温度	G T1	-10 ... +80 ° C	
	T2	-40 ... +80 ° C	

■ 订购号

SG20 - - - - - - -

A B C D E F G



供货范围:
SG20, 安装指南



你会发现配件:
导向辊 UR
延长线 SV
概览, 配套插头
测量显示器 MA50
配套插头, E12, 4 针, 插口

www.siko-global.com
www.siko-global.com
www.siko-global.com
www.siko-global.com
订购号 83419