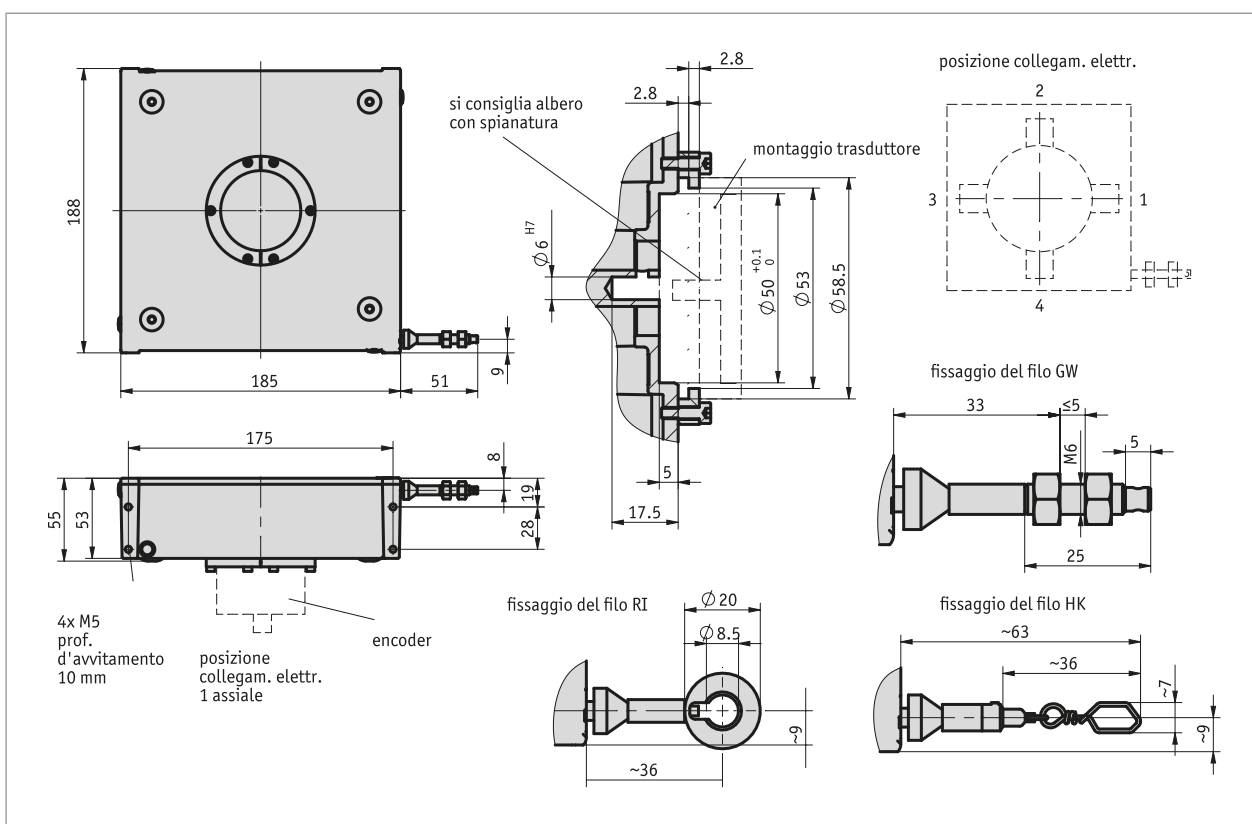


### Profilo

- Modello molto compatto
- Corsa utile max. 15000 mm
- Uscita del filo flessibile grazie alla tecnologia Wire-Flex
- Trasduttori a filo per encoder con servoflangia di 58 mm
- Modello robusto
- Filo di misura molto resistente (Nirosta)
- In combinazione con l'encoder WV58MR disponibile anche nella versione Safety



### Dati meccanici

Caratteristica	Dati tecnici	Ulteriori informazioni
Corpo	pressoprodotto di alluminio	
Tipo di filo	Ø0.87 mm	acciaio inossidabile, con guaina in materiale sintetico
	Ø0.81 mm	acciaio inossidabile
Forza di estensione	≥15.5 N	
Tratto di misura/ Rotazione del tamburo	500 mm	
Peso	~2.5 kg	senza encoder

### Dati di sistema

Caratteristica	Dati tecnici	Ulteriori informazioni
Precisione di sistema	$\pm 0.1\%$	in riferimento alla corsa utile (mm)
Ripetibilità	$\pm 0.2\text{ mm}$	secondo la direzione di avvio
Velocità di traslazione	$\leq 2.4\text{ m/s}$	

### Condizioni ambientali

Caratteristica	Dati tecnici	Ulteriori informazioni
Temperatura ambiente	$-40 \dots 80\text{ }^{\circ}\text{C}$	
Grado di protezione	vedi encoder	

### Encoder da combinare con questo trasduttore a filo

Troverete gli encoder idonei sul nostro sito web [www.siko-global.com](http://www.siko-global.com). Sono adatti ...

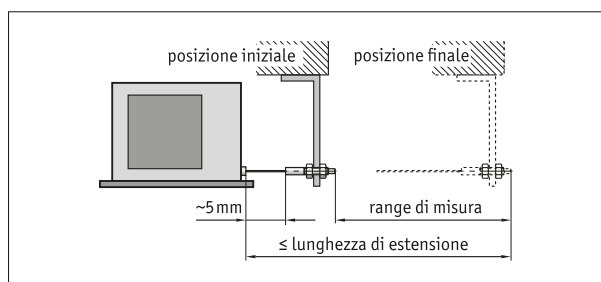
- per le uscite analogiche quale corrente o tensione: AV3650M, AV58M
- per le uscite incrementali: IV5800
- per le uscite assolute: WV58MR, WV5800M, WV5850, WV3650M, WV36M/CAN

Gli encoder SIKO dispongono tra l'altro delle seguenti interfacce: incrementale, SSI, CANopen, CANopen Safety, SAE J1939, diversi protocolli bus di campo

Le specifiche tecniche di questi apparecchi sono disponibili nelle relative schede tecniche. Si possono impiegare molteplici modelli di trasduttori di fabbricanti diversi.

### Istruzioni di montaggio

Fissando il filo bisogna far attenzione che l'estensione del filo sia dritta, ossia perpendicolare all'uscita del filo. **Si consiglia:** scegliere la posizione iniziale solamente dopo aver esteso il filo di ca. 5 mm. In tal modo si evita che l'estensione del filo in fase di ritorno arrivi alla battuta.



Rappresentazione simbolica

### Ordine

#### ■ Riferimento ordine

Sono necessari uno o più componenti di sistema:

Trasduttore incrementale IV5800  
Encoder assoluto AV58M  
Encoder assoluto WV3650M  
Encoder assoluto WV36M/CAN  
Encoder assoluto WV5800M  
Encoder assoluto WV5850  
Encoder assoluto WV58MR

[www.siko-global.com](http://www.siko-global.com)  
[www.siko-global.com](http://www.siko-global.com)  
[www.siko-global.com](http://www.siko-global.com)  
[www.siko-global.com](http://www.siko-global.com)  
[www.siko-global.com](http://www.siko-global.com)  
[www.siko-global.com](http://www.siko-global.com)  
[www.siko-global.com](http://www.siko-global.com)

### ■ Tabella ordini

Caratteristica	Dati ordine	Spezifikation	Ulteriori informazioni
Range di misura	A ...	10000, 15000 in mm	
modello di filo	B S SK	filo in acciaio, inossidabile filo in acciaio, con guaina in materiale sintetico	Range di misura ≤10000 mm
modello trasduttore	C 0G6 S6	senza trasduttore possibili molteplici trasduttori	
posizione collegamento elettrico	D 1 2 3 4 0	in direzione uscita filo o assiale in alto di fronte all'uscita del filo in basso senza trasduttore	a seconda del trasduttore montato

### ■ Codice di ordinazione

SG150 -  -  -  -



**Volume di fornitura:**

SG150, Informazione utente



**Per gli accessori si rimanda a:**

Rullo di rinvio UR  
Prolunga filo SV

[www.siko-global.com](http://www.siko-global.com)  
[www.siko-global.com](http://www.siko-global.com)