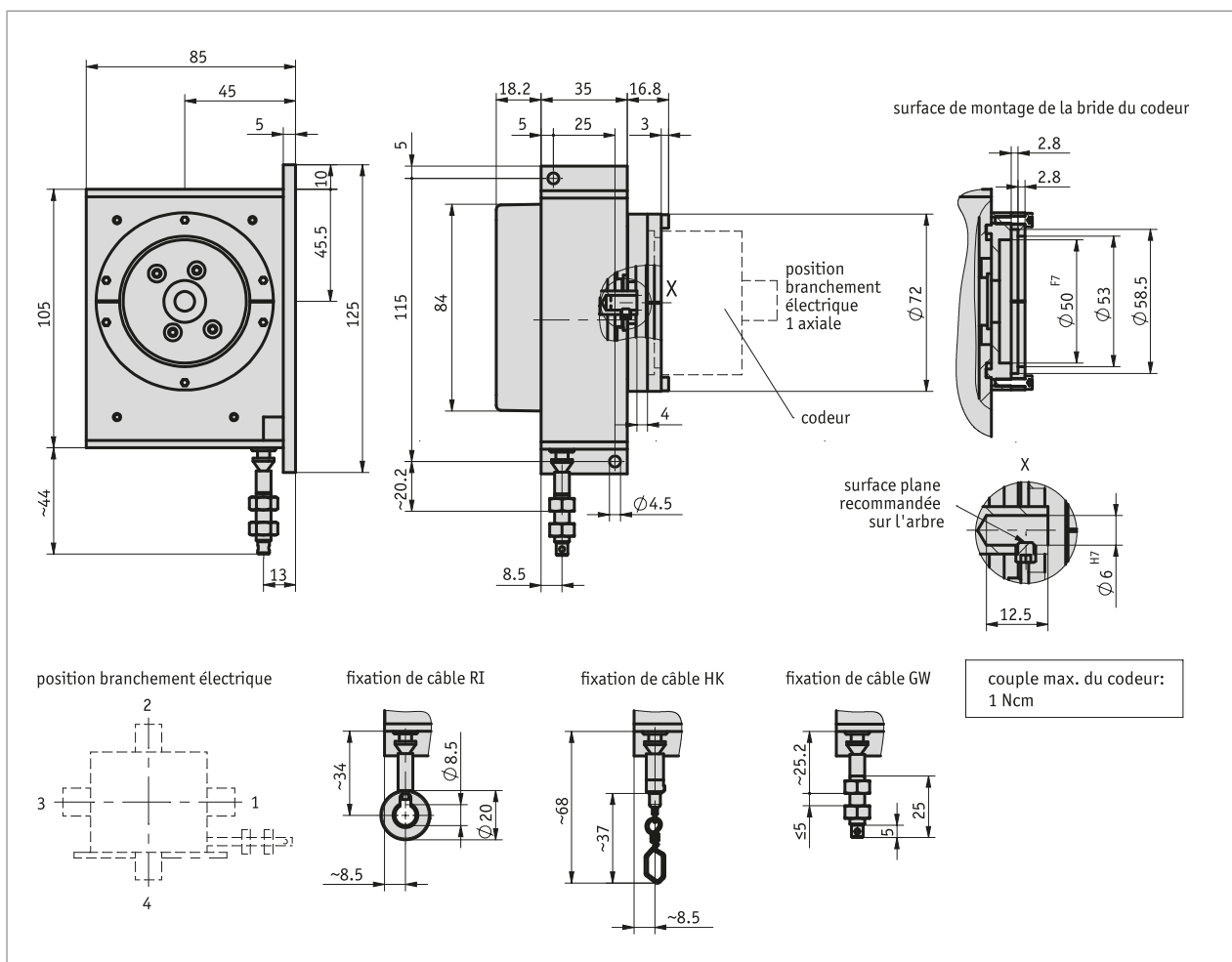


Profil

- Modèle robuste
- Montage simple
- Mesure linéaire 12000 mm max.
- Sortie de câble flexible grâce à la technologie Wire-Flex
- Codeur incrémental ou absolu
- Combiné avec le codeur rotatif WV58MR, disponible aussi en exécution sécurité
- Grande souplesse en raison du choix individuel de codeurs à bride standard 58 mm
- Différents types de câbles
- avec technologie PURE.MOBILE



Données mécaniques

| Caractéristique | Caractéristiques techniques | Complément |
|---|-----------------------------|--|
| Boîtier | aluminium/plastique | |
| Type de câble | ø0.6 mm | acier spécial inoxydable |
| | ø0.6 mm | acier spécial inoxydable, gainé de plastique |
| | ø0.6 mm | para-line câble synthétique |
| Force de traction | ≥8 N | sur le câble |
| Déplacement linéaire/ circonférence du tambour | 200 mm | |

Données de système

| Caractéristique | Caractéristiques techniques | Complément |
|------------------|-----------------------------|---|
| Reproductibilité | ±0.15 mm | mécanique, en fonction du sens d'approche (1ère couche) |
| Plage de mesure | ≤12000 mm | |

Conditions ambiantes

| Caractéristique | Caractéristiques techniques | Complément |
|---------------------------|-------------------------------------|-------------------------------------|
| Température ambiante | -20 ... +80 | |
| Type de protection | | en fonction du codeur rotatif monté |
| Résistance aux chocs | 500 m/s ² , 11 ms | EN 60068-2-27 |
| Résistance aux vibrations | 100 m/s ² , 5 ... 150 Hz | EN 60068-2-6 |

Codeurs rotatifs pouvant être combinés avec ce codeur à câble

Les capteurs rotatifs appropriés sont indiqués sur notre site www.siko-global.com. Ils conviennent ...

- aux sorties analogiques telles que courant ou tension : AV3650M, AV58M
- aux sorties incrémentales : IV5800
- aux sorties absolues : WV58MR, WV5800M, WV5850, WV3650M, WV36M/CAN

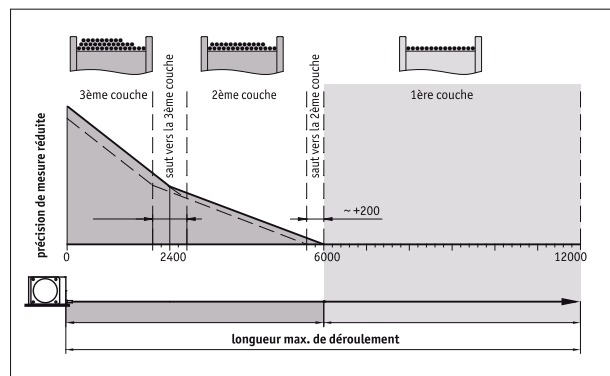
Les codeurs rotatifs SIKO possèdent entre autres les interfaces suivantes : incrémentale, SSI, CANopen, CANopen Safety, SAE J1939, différents protocoles de bus de terrain

Les spécifications techniques de ces appareils sont indiquées dans les fiches techniques correspondantes. Un grand nombre de codeurs de différents fabricants peuvent en outre être utilisés.

Longueur de déroulement/plage de mesure

L'excellente précision de mesure des capteurs à câble SIKO est due à ce que toute la longueur de course du câble (plage de mesure) n'est enroulée que sur une seule couche sur le tambour. Sur le SG121, le diamètre du câble d'acier est choisi de manière à ce que la 1^{ère} couche corresponde à une plage de mesure max. de 6000mm.

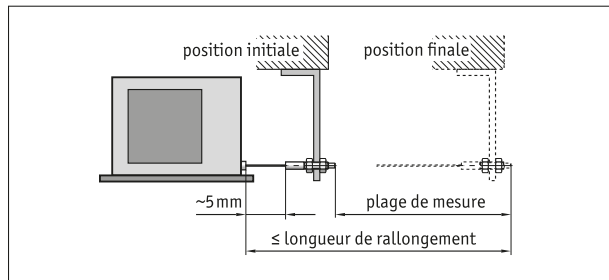
Si l'on accepte une moins bonne précision de mesure, un enroulement en 2^e ou 3^e couche est disponible; les longueurs mesurées possibles sont en conséquence.



Dimensions en millimètres

Instruction de montage

Il doit être tenu compte lors de la fixation du câble de ce que la course du câble s'effectue en prolongement droit, donc vertical de sa sortie. **Recommandation** : ne choisir une position initiale qu'après avoir fait sortir env. 5 mm de câble. Cela évite que le câble retourne jusqu'en butée.



Représentation symbolique

Commande

■ Indication relative à la commande

Un ou plusieurs des composants suivants sont nécessaires :

| | |
|------------------------------------|--|
| Codeur incrémental IV5800 | www.siko-global.com |
| Codeur de valeur absolue AV58M | www.siko-global.com |
| Codeur de valeur absolue WV3650M | www.siko-global.com |
| Codeur de valeur absolue WV36M/CAN | www.siko-global.com |
| Codeur de valeur absolue WV5800M | www.siko-global.com |
| Codeur de valeur absolue WV5850 | www.siko-global.com |
| Codeur de valeur absolue WV58MR | www.siko-global.com |

■ Tableau de commande

| Caractéristique | Références | Spézfikation | Complément |
|---------------------------------|----------------------------|--|-----------------------------|
| Plage de mesure | A ... | 7000, 8000, 9000, 10000, 11000, 12000 en mm | |
| fixation de câble | B GW HK RI | fixation du câble avec filet fixation du câble avec crochet fixation du câble avec anneau | |
| type de câble | C S SK P | câble d'acier, inoxydable câble d'acier, gainé de plastique para-line câble synthétique | |
| type de codeur | D OG6 S6 | sans codeur nombreux codeurs rotatifs possibles | |
| position branchement électrique | E 1 2 3 4 0 | Direction sortie de câble ou axiale vers le haut en face de la sortie de câble vers le bas sans codeur | en fonction du codeur monté |

■ Clé de commande

SG121 - - - - -

A B C D E

| | |
|---|--|
|  | Étendue de la livraison: SG121, Instructions abrégées |
|  | Accessoires, voir: Poulie de renvoi UR Prolongement du câble SV www.siko-global.com www.siko-global.com |