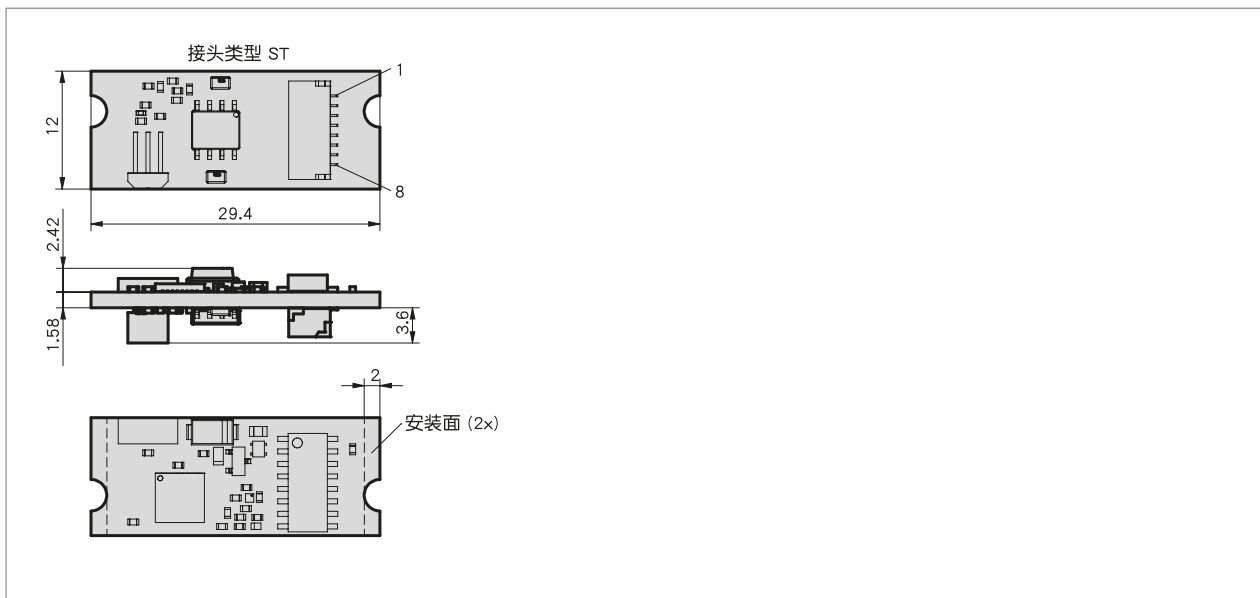


简介

- 最大分辨率 1 μ m
- 增量式电路板解决方案
- 无接触的磁性扫描
- 小型而紧凑的安装尺寸
- 可选择带基准点为 R 或灵活的基准特性为 FR
- 可以通过 PT8000 编程工具编程



机械参数

特征	技术数据	补充
外壳结构	电路板显露	
传感器/尺的读取距离	0.1 ... 2 mm	参考信号 I
	0.1 ... 1.5 mm	参考信号 R
	0.4 ... 1	参考信号 FR

电气数据

特征	技术数据	补充
工作电压	4.75 ... 24	反极性保护
电流消耗	50 mA 在 24 V DC 情况下	无负载
	150 mA	负载的
输出电路	PP	在工作电压为 4.75 ... 24 V DC 条件下
	LD	在工作电压 4.75 ... 6 V DC
输出信号	A, /A, B, /B, I, /I, R, /R, FR, /FR	
高的输出信号电平	>UB - 2.5 V	PP
	>2.5 V	LD
低的输出信号电平	<0.8 V	
连接方式	焊接连接	8-芯型
	排针	8-芯型
	JST 插头	8-芯型

系统数据

特征	技术数据	补充
针长	5 mm	
分辨率	0.001, 0.005, 0.01, 0.025, 0.05, 0.1 mm	
系统精确度	$\pm(0.025 + 0.01 \times L)$ 毫米, L 单位米	
重复精度	± 5 #m	
行进速度	≤ 25 m/s	
测量范围	∞	

环境条件

特征	技术数据	补充
环境温度	0 ... 50 °C	
储存温度	-20 ... 70	
相对湿度	95 %	不允许凝露

订购

■ 订购提示

下列的系统组件是必需的

磁尺 MB500/1

www.siko-global.com

磁环 MR500

www.siko-global.com

磁尺环 MBR500

www.siko-global.com

■ 订购表格

特征	订货数据	Spezifikation	补充
基准参考信号	A I R FR	周期性指数 参考固定 参考点灵活	
分辨率	B ...	0.001, 0.005, 0.010, 0.025, 0.050, 0.1 其他可咨询	
脉冲间隔	C ...	0.1, 0.2, 0.25, 0.5, 1, 2, 2.5, 4, 8, 16, 32, 64, 66	

■ 订购号

MSK500P - ST - A - B - C

 供货范围:
MSK500P, 快速参考指南

 你会发现配件:
灵活的参考标记

订购号 88436