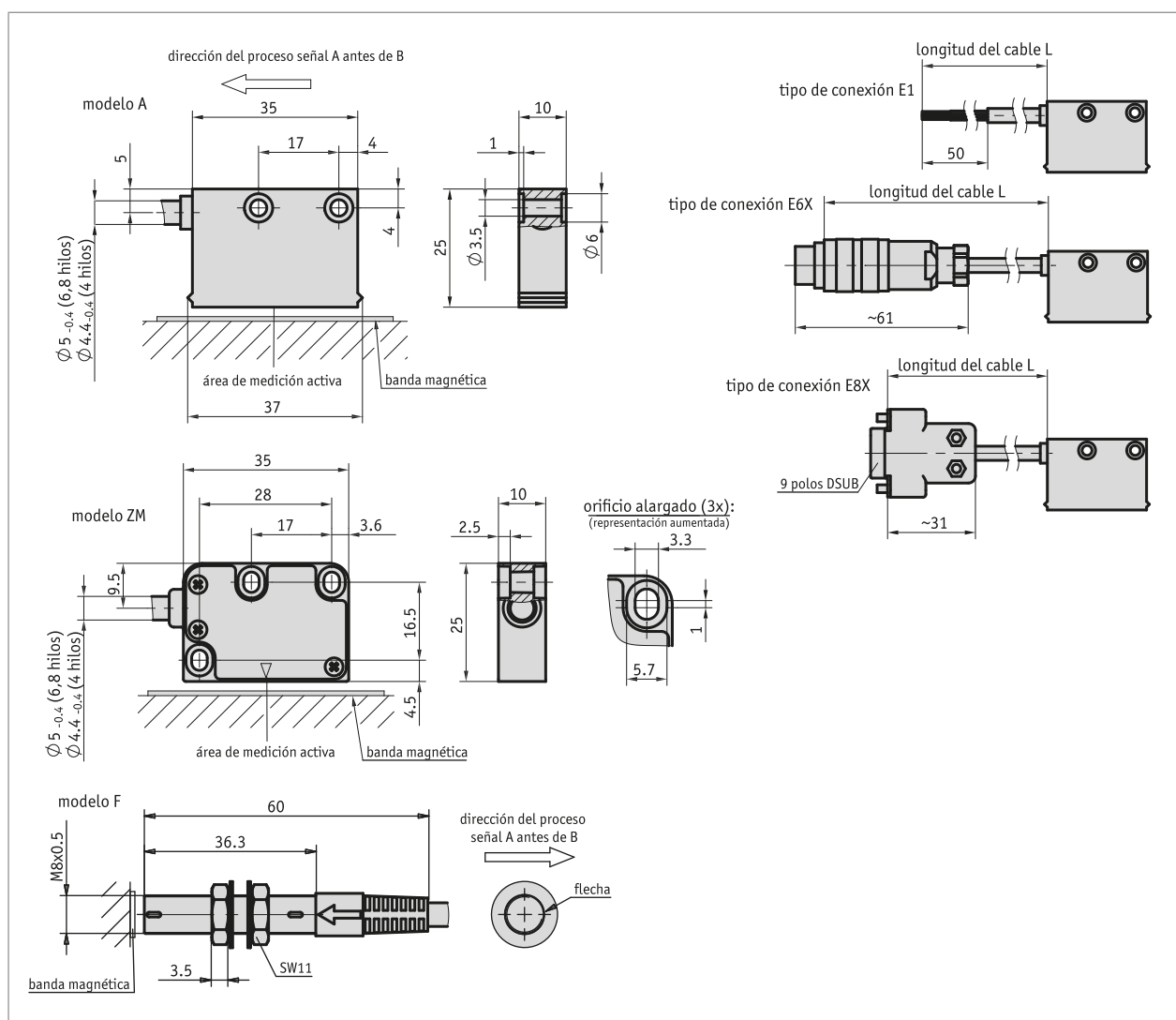
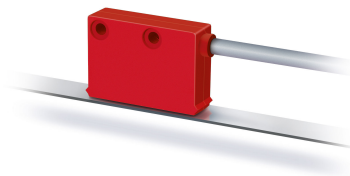


Perfil

- Máx. resolución 12.5 µm
- Resolución máx. 0.006° con MR320 o MBR320 (250 polos)
- Precisión de repetición ±0.04 mm
- precisión de repetición ±1 incremento
- Trabaja con cinta magnética MB320/1, anillo magnético MRI01 ó MR320, anillo de cinta magnética MBR320
- Distancia de lectura ≤2 mm
- Máx. 16000 impulsos/giro en combinación con MR320 o MBR320 (250 polos)
- opcionalmente con punto de referencia R o marcas de referencia flexibles FR



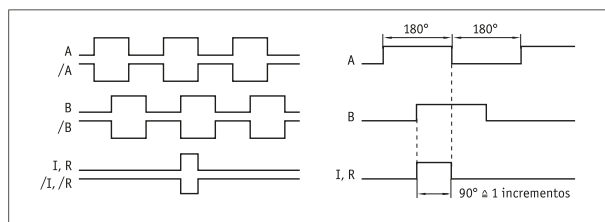
Datos mecánicos

Característica	Datos técnicos	Complemento
Carcasa	plástico rojo	forma constructiva A
	acero	forma constructiva F
	fundición inyectada de cinc	forma constructiva ZM
Distancia lectura sensor/cinta	0.1 ... 2 mm	señal de referencia 0, I
	0.1 ... 1.5 mm	señal de referencia R
	0.4 ... 1 mm	señal de referencia FR
Distancia lectura sensor/anillo	0.1 ... 2 mm	señal de referencia 0, I
	0.1 ... 1 mm	señal de referencia R
Cubierta del cable	PUR, apto para cadenas de arrastre	4 conductores $\varnothing 4.4_{-0.4}$ mm; 5, 6, 8 conductores $\varnothing 5_{-0.4}$ mm
Radio de flexión cable	5x diámetro del cable	estático
	7.5x diámetro del cable	dinámico
Vida media del cable	>5 Ciclos de molino	en las siguientes condiciones de ensayo: distancia de desplazamiento 4.5 m velocidad de desplazamiento 3 m/s aceleración 5 m/s ² temperatura ambiente 20 °C ±5 °C

Datos eléctricos

Característica	Datos técnicos	Complemento
Tensión de servicio	24 V DC ±20 %	protegido frente a un cambio de polaridad
	5 V DC ±5 %	no protegido frente a un cambio de polaridad
Absorción de corriente	<20 mA a 24 V DC	sin carga
	<75 mA	con carga
Conexión de salida	PP, LD (RS422), TTL	PP sólo con 24 V
Señales de salida	A, /A, B, /B, I, /I, R, /R, FR, /FR	señal de cuadratura
Nivel de señal de salida alto	>UB -2.5 V	PP
	>2.5 V	LD
	>2.4 V	TTL
Nivel de señal de salida bajo	<0.8 V	PP
	<0.5 V	LD
	<0.4 V	TTL
Tiempo de latencia	1.5 µs	
Inestabilidad a corto plazo	<15 %	distancia de lectura 0.5 mm
Amplitud fase señal de referencia	1 Incremento(s)	
Requerimiento en tiempo real	emisión de señales proporcional a la velocidad	
Tipo de conexión	extremo de cable abierto	
	conector de enchufe	7/8 polos
	D-SUB	9 polos

■ Indicación dada por una señal



! El estado lógico de las señales A y B no está definido respecto a la señal de índice I o la señal de referencia R. Puede desviarse de la imagen de la señal.

Datos del sistema

Característica	Datos técnicos	Complemento
Resolución	0.04, 0.05, 0.08, 0.1, 0.16, 0.2, 0.8 mm	
Factor de escalada	1, 4, 5, 8, 10, 16, 20, 64	
Desviación de la linealidad	±30 µm con T ₀ = 20 °C	distancia de lectura Sensor/cinta 1 mm
Precisión de repetición	±1 Incremento(s)	
Gama de medición	∞	
Velocidad periférica	≤25 m/s	velocidad de referenciación ≤3.2 m/s
Velocidad de desplazamiento	≤25 m/s	velocidad de referenciación ≤3.2 m/s

Condiciones ambientales

Característica	Datos técnicos	Complemento
Temperatura ambiente	-10 ... 70 °C	
Temperatura de almacenamiento	-30 ... 80 °C	
Humedad relativa del aire	100 %	formación de rocío permitida
CEM	EN 61000-6-2	resistencia a las inmisiones / inmisión
	EN 61000-6-4	emisión de interferencias / emisión
Tipo de protección	IP67	EN 60529
Resistencia a choques	500 m/s ² , 11 ms	EN 60068-2-27
Resistencia a vibraciones	<100 m/s ² , 5 ... 150 Hz	EN 60068-2-6

asignación de pines

■ Non invertito senza segnale di riferimento

Señal	E1	E6X	E8X
GND	negro	1	1
+UB	marrón	2	2
A	rojo	3	3
B	naranja	4	4
nc		5	5
nc		6	6
nc		7	7
nc			8
nc			9

■ Invertido con señal de referencia

Señal	E1	E6X	E8X
A	rojo	1	1
B	naranja	2	2
I	azul	3	3
+UB	marrón	4	4
GND	negro	5	5
A/	amarillo	6	6
B/	verde	7	7
I/	violeta	8	8
nc			9

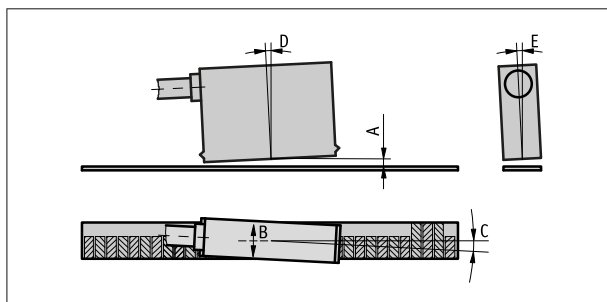
■ Invertido sin señal de referencia

Señal	E1	E6X	E8X
A	rojo	1	1
B	naranja	2	2
nc		3	3
+UB	marrón	4	4
GND	negro	5	5
A/	amarillo	6	6
B/	verde	7	7
nc			8
nc			9

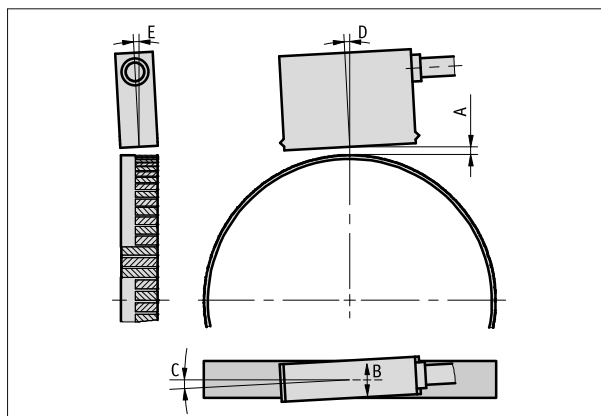
Observación de montaje

En los sistemas con puntos de referencia en la cinta magnética, por favor, prestar atención a la orientación correcta del sensor y cinta (ver imagen).

Señal de referencia	O, I	R	FR
A, Distancia de lectura sensor / cinta	≤2 mm	≤1.5 mm	0.4 ... 1.0 mm
B, desplazamiento lateral	±2 mm	±0.5 mm	±0.5 mm
C, Error de alineación	±3°	±3°	±3°
D, Inclinación longitudinal	±1°	±1°	±1°
E, Inclinación lateral	±3°	±3°	±3°



Representación simbólica del sensor



Representación simbólica del sensor

Pedido

■ Observación de pedido

Se necesitan uno o varios componentes de sistema:

Anillo magnético MR320
 Anillo magnético MRI01
 Anillo de cinta magnética MBR320

www.siko-global.com
www.siko-global.com
www.siko-global.com

■ Tabla de pedidos

Característica	Datos del pedido	Spezifikation	Complemento
Tensión de servicio	A 4 5	24 V DC ±20 % 5 V DC ±5 %	protegido frente a un cambio de polaridad Es de esperar una caída de tensión al aumentar la longitud del cable. Esto debe tenerse en cuenta en el diseño eléctrico.
modelo	B A ZM F	cuadrangular carcasa de metal sin LEDs de estado redondo	no con tensión de servicio 4 y conexión de salida LD sólo con señal de salida NI, señal de referencia 0 y factor de escala 8
Tipo de conexión	C E1 E6X E8X	extremo de cable abierto conector redondo sin contraenchufe D-SUB 9 polos sin contraenchufe prolongación de cable a demanda	
Longitud cable	D ...	02.0 ... 20 m, en pasos de 1 m otros a demanda	
Conexión de salida	E PP LD TTL	push-pull LineDriver	sólo tensión de servicio 4 sólo con señal de salida no invertida, ≤ 5 m longitud de cable
señal de salida	F NI I	no invertido invertido	sólo con forma constructiva A o ZM y señal de referencia I o R
señal de referencia	G 0 I R FR	sín índice periódico referencia fija referencia flexible	sólo con forma constructiva A o ZM, señal de índice cada 3.2 mm sólo con forma constructiva A o ZM, no con factor de escala 1 sólo con forma constructiva ZM y cinta magnética MB320/1
resolución lineal / factor de escala radial	H ...	0.0125/64, 0.04/20, 0.05/16, 0.08/10, 0.1/8, 0.16/5, 0.2/4, 0.8/1 otros a demanda	

■ Clave de pedido

MSK320 - - - - - - - -

A B C D E F G H



Volumen del suministro:

MSK320, Set de fijación, Instrucciones de montaje



Los accesorios los puede encontrar:

Herramienta de montaje ZB3054
 Marca de referencia flexible

www.siko-global.com
www.siko-global.com