

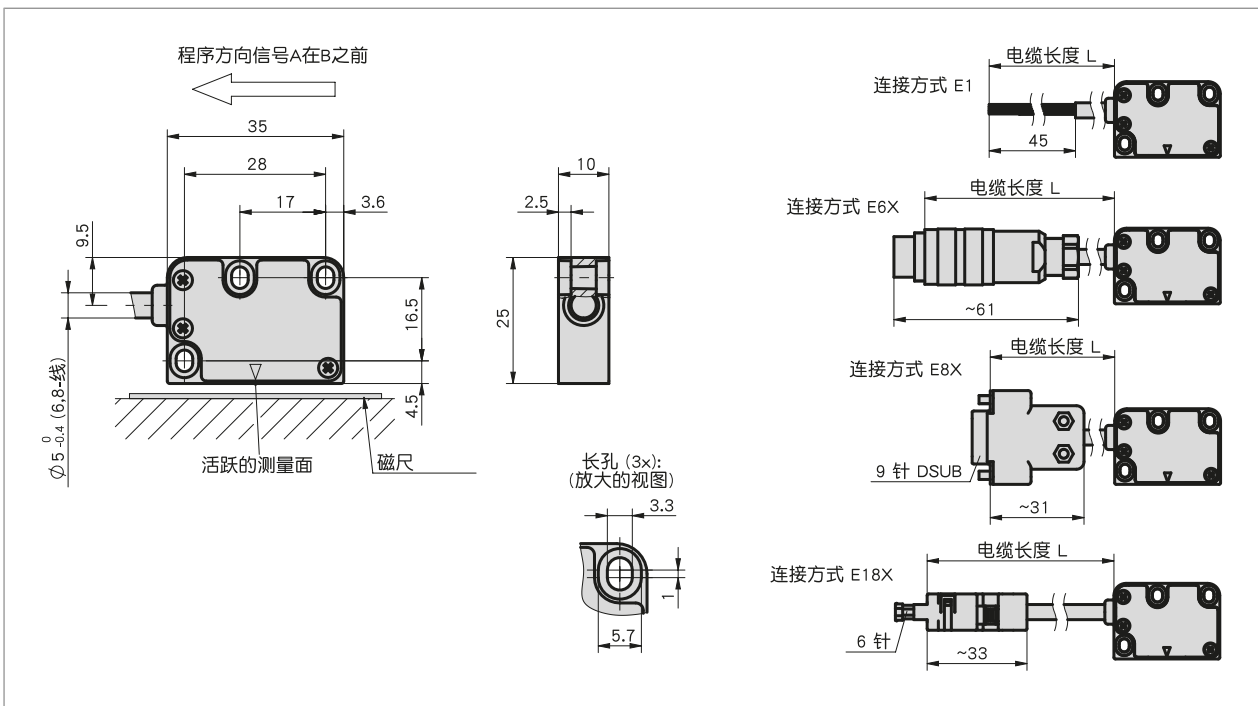
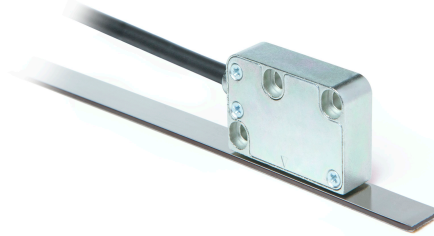
简介

- 最大分辨率为 0.4 μm
- 与磁尺 MB200/1, 磁环 MR200, 磁尺环 MBR200 配合工作
- 读数距离可达1mm
- 防护等级为 IP67
- 可选择带基准点为 R 或灵活的基准特性为 FR
- LD 接口
- 支持松下或者安川通讯协议的 RS485 接口



YASKAWA

Panasonic



机械参数

特征	技术数据	补充
外壳	压铸铝	ZM 型结构
传感器/尺的读取距离	0.1 ... 1 mm	参考信号 O, I
	0.1 ... 0.5 mm	参考信号 R
	0.4 ... 0.5 mm	参考信号 FR
传感器/环的读取距离	0.1 ... 0.8 mm	参考信号 O, I
	0.1 ... 0.4 mm	参考信号 R
电缆护套	聚氨酯, 适用拖链	4-芯线式 #4.4 _{±0.4} mm; 6、8-芯线式 #5.0 _{±0.4} mm
电缆曲率半径	5x 电缆直径	静态的
	7.5x 电缆直径	动态的
电缆寿命	>5 米尔循环	测试条件如下: 行驶距离 4.5 米行驶速度 3 米/秒 加速度 5 m/s ² 环境温度 20 °C ±5 °C

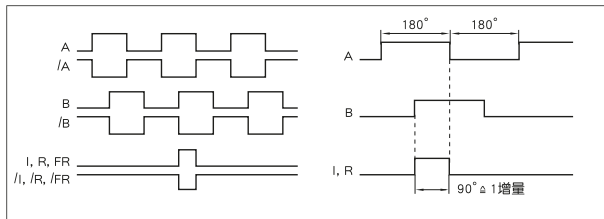
■ 行进速度 / 周转速度

		行进速度/周速 Vmax [m/s]					
分辨率/径向缩放因子	0.001/500	6.00	2.40	1.20	0.60	0.30	0.15
	0.002/250	12.00	4.80	2.40	1.20	0.60	0.30
	0.004/125	24.00	9.60	4.80	2.40	1.20	0.60
	0.005/100	25.00	12.00	6.00	3.00	1.50	0.75
	0.010/50	25.00	24.00	12.00	6.00	3.00	1.50
脉冲间隔 [μs]	0.10	0.25	0.50	1.00	2.00	4.00	
计数频率[kHz]	2500.00	1000.00	500.00	250.00	125.00	62.50	

电气数据

特征	技术数据	补充
工作电压	24 V DC ± 20 % 5 V DC ± 5 %	
电流消耗	≤ 100 mA 在 24 V DC 情况下 ≤ 30 mA 在 5 V DC 情况下	
输出信号	A, /A, B, /B, I, /I, R, /R, FR, /FR	
反应时间	1.5 #s	
接口	LD (RS422) RS485/P (Panasonic) RS485/Y (Yaskawa)	Minas A5, A6 SIGMA 7
实时性要求	与速度成比例的信号输出	
连接方式	开放的电缆末端 插拔连接器 D-Sub	7/8 针 9 针

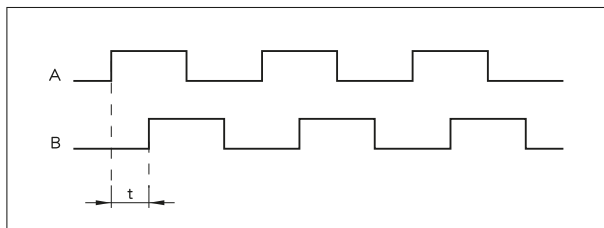
■ 信号图



⚠ 信号A和B的逻辑性相对于指示信号I以及参考信号R没有定义。信号图像可能会偏离。

⚠ 带4个增量式(360°)信号长度的参考信号和指示信号从第5个计数开始有效。打开驱动电压之后要注意相应的延迟。

■ 脉冲间隔值, 输出转换 LD



例如: 脉冲间距 $t = 1 \mu s$
(这意味着下游设备必须能够处理250kHz)

$$\text{用于计数频率计算的公式} = \frac{1}{1 \mu s \times 4} = 250 \text{ kHz}$$

系统数据

特征	技术数据	补充
分辨率	0.0004, 0.0005, 0.001, 0.002, 0.004, 0.005, 0.01, 0.025 mm	
缩放因数	20, 50, 100, 125, 250, 500, 1000, 1250	
线性偏差	± 5 #m 在 $T_U = 20^\circ C$ 时	
重复精度	± 1 增量	
测量范围	∞	
周速度	取决于分辨率和脉冲间隔 ≤ 4.5 m/s	见 LD 表格 RS485/P, RS485/Y
行进速度	取决于分辨率和脉冲间隔 ≤ 4.5 m/s	见 LD 表格 RS485/P, RS485/Y

环境条件

特征	技术数据	补充
环境温度	-10 ... 70 ° C	
储存温度	-30 ... 80 ° C	
相对湿度	100 %	允许凝露
防护等级	IP67	按照 EN 60529 标准

连接引脚分配类型

■ 反相, 无参考信号, LD

信号符号	E1	E6X	E8X
A	红色	1	1
B	橙色	2	2
nc		3	3
+UB	棕色	4	4
GND	黑色	5	5
/A	黄色	6	6
/B	绿色	7	7
nc			8
nc			9

■ RS485/P (Panasonic)

信号符号	电缆颜色
A	红色
B	橙色
+UB	棕色
GND	黑色

■ 反相, 带参考信号, LD

信号符号	E1	E6X	E8X
A	红色	1	1
B	橙色	2	2
I, R, FR	蓝色	3	3
+UB	棕色	4	4
GND	黑色	5	5
/A	黄色	6	6
/B	绿色	7	7
/I, /R, /FR	紫色	8	8
nc			9

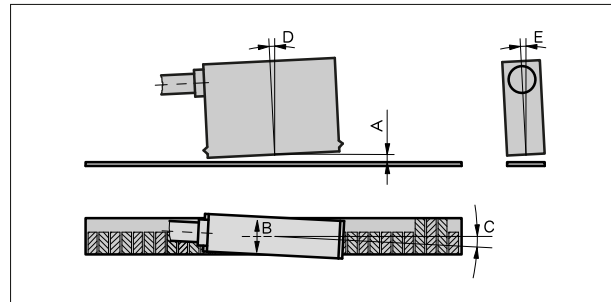
■ RS485/Y (Yaskawa)

信号符号	E18X
VCC	1
GND	2
nc	3
nc	4
Data+	5
Data-	6

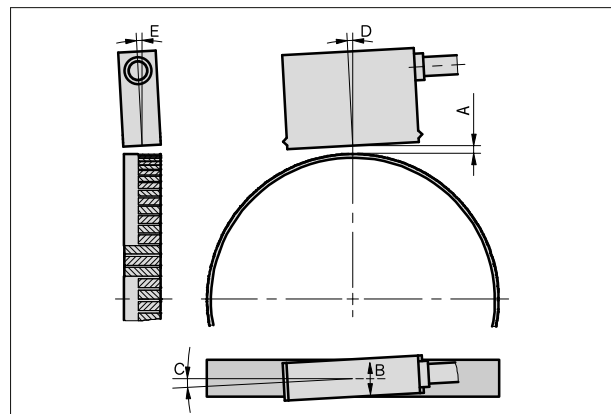
安装提示

对于磁尺上带有参考点的系统请注意传感器和尺的正确对准(见图)。

参考信号	I	R	FR
A, 传感器/尺的读取间距	≤ 1 mm	≤ 0.5 mm	0.4 ... 0.5 mm
B, 横向偏移	± 2 mm	± 0.5 mm	± 0.5 mm
C, 同心度偏差	± 1°	± 1°	± 1°
D, 纵向斜度	± 1°	± 1°	± 1°
E, 横向斜度	± 3°	± 3°	± 3°



符号显示



象征性传感器显示方式

订购

■ 订购提示

下列的系统组件是必需的

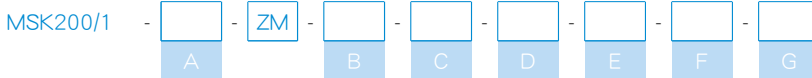
磁尺 MB200/1
磁环 MR200
磁尺环 MBR200

www.siko-global.com
www.siko-global.com
www.siko-global.com

■ 订购表格

特征	订货数据	Spezifikation	补充
工作电压	A 4	24 V DC	
	5	5 V DC	随着电缆长度的增加, 可能会出现电压下降的现象。由此在设计电气系统时必须考虑到这一点。
连接方式	B E1	开放的电缆末端	
	E6X	圆插头无匹配连接器	
	E8X	D-SUB、9针、无配套连接器	
	E18X	Molex连接器插头 551000670	只在 RS485/Y 接口情况下
电缆长度	C ...	2, 3, 4, 5, 6, 7, 8, 9, 10, 11, 12, 13, 14, 15, 16, 17, 18, 19, 20 m	
		其他可咨询	
接口	D LD	线性驱动器 RS422	
	RS485/P	松下	仅限于参考信号为 O、Minas A5, A6
	RS485/Y	RS485/Y (Yaskawa)	仅限于参考信号为 O、SIGMA 7
基准参考信号	E O	无	
	J	周期性指数	
	R	参考固定	
	FR	参考点灵活	仅在 ZM 型和具有 MB200/1 磁尺 情况下
线性分辨率/ 径向缩放因数	F ...	0.01/50, 0.005/100, 0.004/125, 0.002/250, 0.001/500	
		其他可咨询	
脉冲间隔	G ...	0.10, 0.25, 0.50, 1.00, 2.00, 4.00, 8.00	

■ 订购号



供货范围:

MSK200/1, 安装指南, 传感器固定套件



你会发现配件:

安装工具 ZB3054
灵活的参考标记

www.siko-global.com

www.siko-global.com