

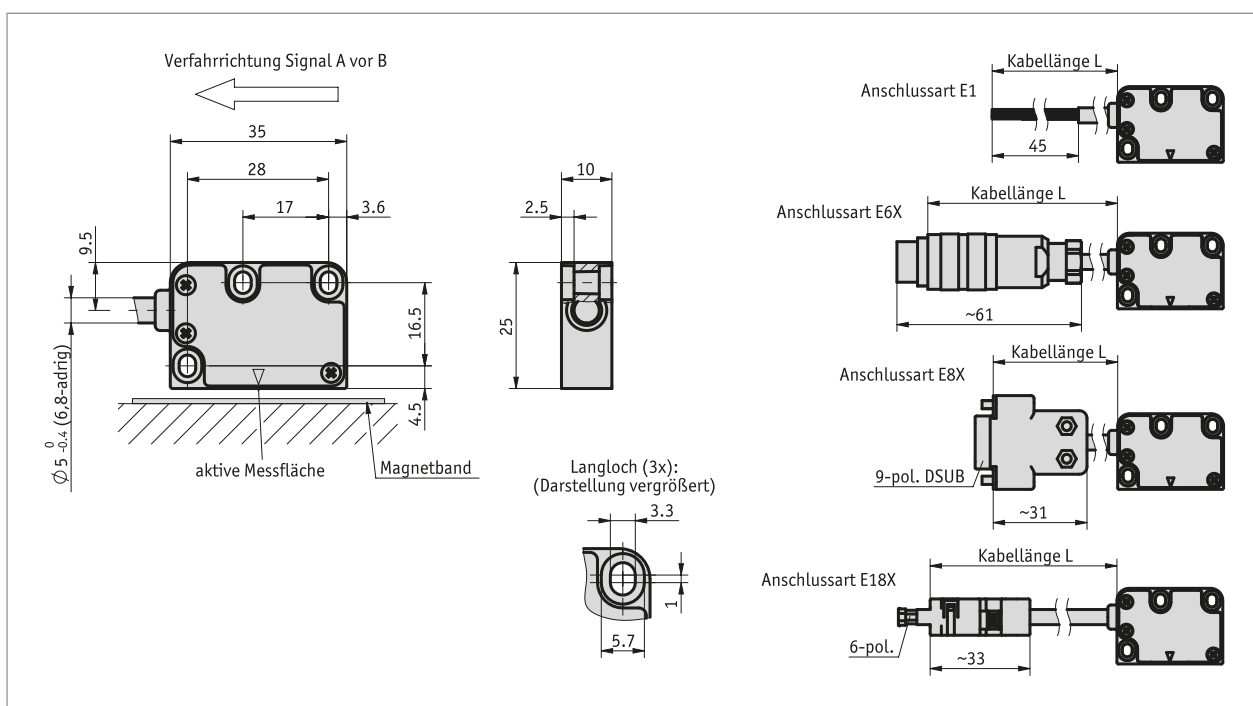
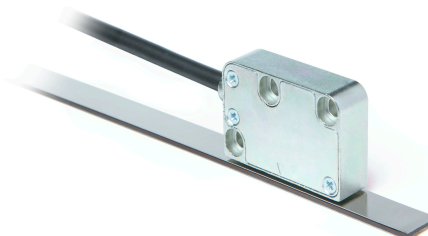
Profil

- max. Auflösung 0.4 µm
- arbeitet mit Magnetband MB200/1, Magnetring MR200, Magnetbandring MBR200
- Leseabstand ≤1 mm
- Schutzart IP67
- optional mit Referenzpunkt R oder flexiblen Referenzmarken FR
- Schnittstelle LD
- Schnittstelle RS485 mit Panasonic oder Yaskawa Protokoll



YASKAWA

Panasonic



Mechanische Daten

Merkmal	Technische Daten	Ergänzung
Gehäuse	Zinkdruckguss	Bauform ZM
Leseabstand Sensor/Band	0.1 ... 1 mm	Referenzsignal 0, I
	0.1 ... 0.5 mm	Referenzsignal R
	0.4 ... 0.5 mm	Referenzsignal FR
Leseabstand Sensor/Ring	0.1 ... 0.8 mm	Referenzsignal 0, I
	0.1 ... 0.4 mm	Referenzsignal R
Kabelmantel	PUR, schleppkettentauglich	4-adrig $\varnothing 4.4_{-0.4}$ mm; 6, 8-adrig $\varnothing 5_{-0.4}$ mm
Biegeradius Kabel	5x Kabeldurchmesser	statisch
	7.5x Kabeldurchmesser	dynamisch
Lebensdauer Kabel	>5 Mio. Zyklen	bei folgenden Testbedingungen: Verfahrweg 4.5 m Verfahrgeschwindigkeit 3 m/s Beschleunigung 5 m/s ² Umgebungstemperatur 20 °C ±5 °C

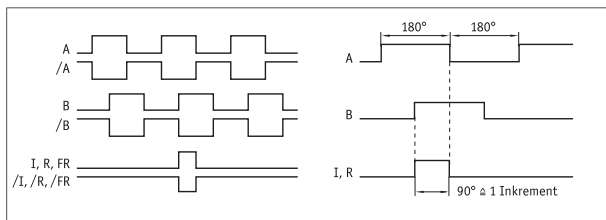
Verfahr-/ Umfangsgeschwindigkeit

		Verfahr-/ Umfangsgeschwindigkeit V_{max} [m/s]					
Auflösung/	0.001/500	6.00	2.40	1.20	0.60	0.30	0.15
Skalierungsfaktor	0.002/250	12.00	4.80	2.40	1.20	0.60	0.30
	0.004/125	24.00	9.60	4.80	2.40	1.20	0.60
	0.005/100	25.00	12.00	6.00	3.00	1.50	0.75
	0.010/50	25.00	24.00	12.00	6.00	3.00	1.50
Pulsabstand [µs]	0.10	0.25	0.50	1.00	2.00	4.00	
Zählfrequenz [kHz]	2500.00	1000.00	500.00	250.00	125.00	62.50	

Elektrische Daten

Merkmal	Technische Daten	Ergänzung
Betriebsspannung	24 V DC ±20 % 5 V DC ±5 %	
Stromaufnahme	≤100 mA bei 24 V DC ≤30 mA bei 5 V DC	
Ausgangssignale	A, /A, B, /B, I, /I, R, /R, FR, /FR	
Latenzzeit	1.5 µs	
Schnittstelle	LD (RS422) RS485/P (Panasonic) RS485/Y (Yaskawa)	Minas A5, A6 SIGMA 7
Echtzeitanforderung	geschwindigkeitsproportionale Signalausgabe	
Anschlussart	offenes Kabelende Steckverbinder D-Sub	7/8-polig 9-polig

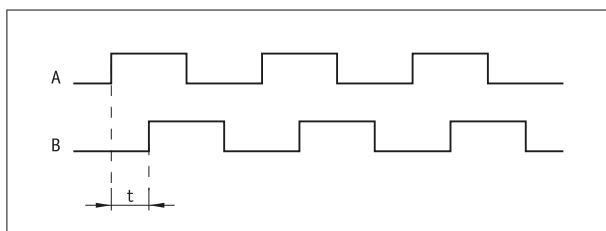
Signalbild



⚠ Der logische Zustand der Signale A und B ist in Bezug auf das Indexsignal I bzw. Referenzsignal R nicht definiert. Er kann vom Signalbild abweichen.

⚠ Referenz- bzw. Indexsignal mit 4 Inkrementen (360°) Signallänge ist erst gültig ab dem 5. Zählschritt. Nach dem Einschalten der Betriebsspannung ist eine entsprechende Verzögerung zu berücksichtigen.

Pulsabstand, Ausgangsschaltung LD



Beispiel: Pulsabstand $t = 1 \mu s$

(d. h., die Nachfolgetechnik muss 250 kHz verarbeiten können)

$$\text{Formel für Zählfrequenz} = \frac{1}{1 \mu s \times 4} = 250 \text{ kHz}$$

Systemdaten

Merkmal	Technische Daten	Ergänzung
Auflösung	0.0004, 0.0005, 0.001, 0.002, 0.004, 0.005, 0.01, 0.025 mm	
Skalierungsfaktor	20, 50, 100, 125, 250, 500, 1000, 1250	
Linearitätsabweichung	±5 µm bei $T_U = 20 \text{ °C}$	
Wiederholgenauigkeit	±1 Inkrement(e)	
Messbereich	∞	
Umfangsgeschwindigkeit	Abhängig von Auflösung und Pulsabstand ≤4.5 m/s	siehe LD-Tabelle RS485/P, RS485/Y
Verfahrgeschwindigkeit	Abhängig von Auflösung und Pulsabstand ≤4.5 m/s	siehe LD-Tabelle RS485/P, RS485/Y

Umgebungsbedingungen

Merkmal	Technische Daten	Ergänzung
Umgebungstemperatur	-10 ... 70 °C	
Lagertemperatur	-30 ... 80 °C	
relative Luftfeuchtigkeit	100 %	Betauung zulässig
Schutzart	IP67	EN 60529

Anschlussbelegung

■ invertiert ohne Referenzsignal, LD

Signal	E1	E6X	E8X
A	rot	1	1
B	orange	2	2
nc		3	3
+UB	braun	4	4
GND	schwarz	5	5
/A	gelb	6	6
/B	grün	7	7
nc			8
nc			9

■ RS485/P (Panasonic)

Signal	Kabelfarbe
A	rot
B	orange
+UB	braun
GND	schwarz

■ invertiert mit Referenzsignal, LD

Signal	E1	E6X	E8X
A	rot	1	1
B	orange	2	2
I, R, FR	blau	3	3
+UB	braun	4	4
GND	schwarz	5	5
/A	gelb	6	6
/B	grün	7	7
/I, /R, /FR	violett	8	8
nc			9

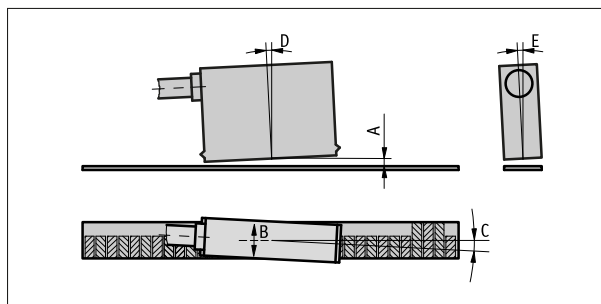
■ RS485/Y (Yaskawa)

Signal	E18X
VCC	1
GND	2
nc	3
nc	4
Data+	5
Data-	6

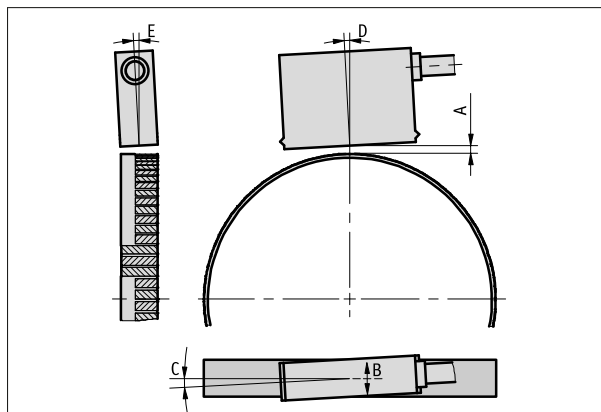
Montagehinweis

Bei Systemen mit Referenzpunkten auf dem Magnetband bitte auf die richtige Ausrichtung von Sensor und Band achten (siehe Bild).

Referenzsignal	I	R	FR
A, Leseabstand Sensor/ Band	≤1 mm	≤0.5 mm	0.4 ... 0.5 mm
B, seitlicher Versatz	±2 mm	±0.5 mm	±0.5 mm
C, Fluchtungsfehler	±1°	±1°	±1°
D, Längsneigung	±1°	±1°	±1°
E, Seitenneigung	±3°	±3°	±3°



Darstellung symbolisch



Sensordarstellung symbolisch

Bestellung

■ Bestellschein

Eine oder mehrere Systemkomponente(n) werden benötigt:

Magnetband MB200/1
 Magnetring MR200
 Magnetbandring MBR200

www.siko-global.com
www.siko-global.com
www.siko-global.com

■ Bestelltabelle

Merkmal	Bestelldaten	Spezifikation	Ergänzung
Betriebsspannung	A 4 5	24 V DC 5 V DC	Bei steigender Kabellänge ist mit Spannungsabfall zu rechnen. Dies ist bei der elektrischen Auslegung zu berücksichtigen.
Anschlussart	B E1 E6X E8X E18X	offenes Kabelende Rundstecker ohne Gegenstecker D-SUB 9-polig ohne Gegenstecker Molex Stecker 551000670	nur bei Schnittstelle RS485/Y
Kabellänge	C ...	2, 3, 4, 5, 6, 7, 8, 9, 10, 11, 12, 13, 14, 15, 16, 17, 18, 19, 20 m andere auf Anfrage	
Schnittstelle	D LD RS485/P RS485/Y	Line Driver RS422 Panasonic RS485/Y (Yaskawa)	nur bei Referenzsignal 0, Minas A5, A6 nur bei Referenzsignal 0, SIGMA 7
Referenzsignal	E 0 I R FR	ohne Index periodisch Referenz fix Referenz flexibel	nur bei Bauform ZM und mit Magnetband MB200/1
Auflösung linear/ Skalierungsfaktor radial	F ...	0.01/50, 0.005/100, 0.004/125, 0.002/250, 0.001/500 andere auf Anfrage	
Pulsabstand	G ...	0.10, 0.25, 0.50, 1.00, 2.00, 4.00, 8.00	

■ Bestellschlüssel

MSK200/1 - - ZM - - - - - -

A B C D E F G



Lieferumfang:

MSK200/1, Montageanleitung, Sensorbefestigungsset



Zubehör finden Sie:

Montagetool ZB3054
 Flexible Referenzmarke

www.siko-global.com
www.siko-global.com