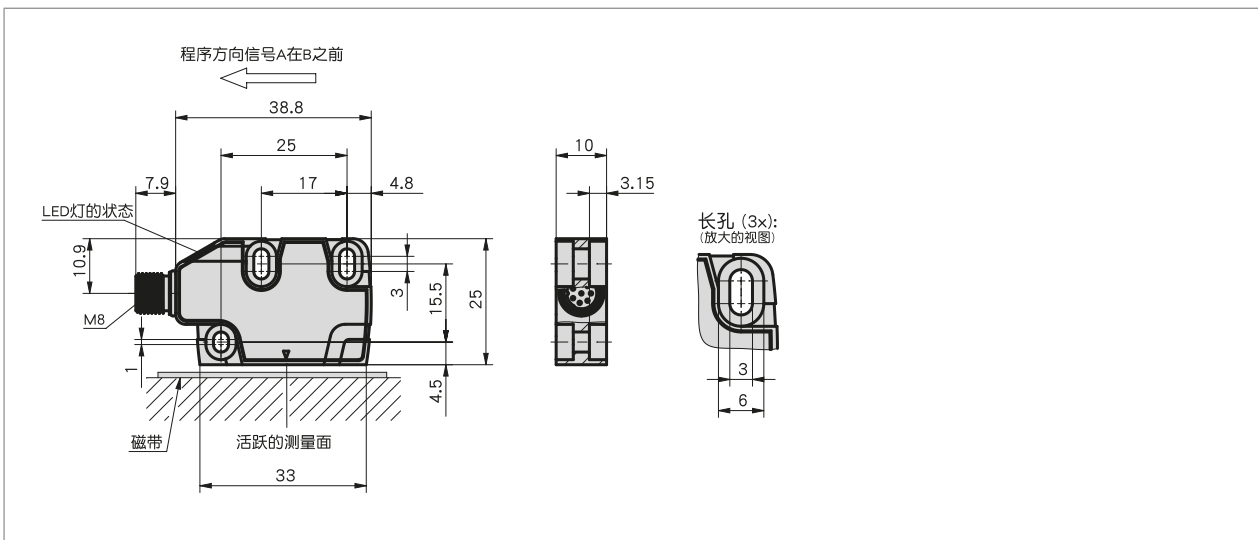


简介

- 最大分辨率 1 μm
- 与 MR500 或 MBR500 (160 极) 结合使用时，最多 200000 个脉冲/每转
- 重复精度 ±0.005 毫米
- 集成距离监测的LED状态显示器
- 适配使用磁带 MB500/1、磁环 MR500、磁带环 MBR500
- 取值距离 ≤ 2 mm
- 可插拔传感器接口带延长线KV1C
- 输出电路 PP, TTL, LD (依赖于工作电压)
- 可选择带基准点为 R 或灵活的基准特性为 FR



机械参数

特征	技术数据	补充
外壳	黑色塑料	
传感器/尺的读取距离	0.1 ... 2 mm	参考信号 I
	0.1 ... 1.5 mm	参考信号 R
	0.4 ... 1 mm	参考信号 FR
传感器/环的读取距离	0.1 ... 2 mm	参考信号 I
	0.1 ... 1.5 mm	参考信号 R

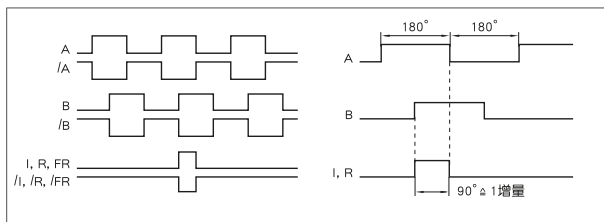
■ 行进速度 / 周转速度

分辨率/径向缩放因子	行进速度/周速 v_{max} [m/s]									
	4.00	3.20	1.60	0.80	0.32	0.20	0.10	0.05	0.03	0.01
0.001/1250	20.00	16.00	8.00	4.00	1.60	1.00	0.50	0.25	0.13	0.06
0.005/250	25.00	25.00	16.00	8.00	3.20	2.00	1.00	0.50	0.25	0.12
0.01/125	25.00	25.00	25.00	20.00	8.00	5.00	2.50	1.25	0.63	0.30
0.025/50	25.00	25.00	25.00	25.00	16.00	10.00	5.00	2.50	1.25	0.61
0.05/25	25.00	25.00	25.00	25.00	25.00	20.00	10.00	5.00	2.50	1.21
0.1/12.5	0.20	0.25	0.50	1.00	2.50	4.00	8.00	16.00	32.00	66.00
脉冲间隔 [μs]	1250.00	1000.00	500.00	250.00	100.00	62.50	31.25	15.63	7.81	3.79
计数频率[kHz]										

电气数据

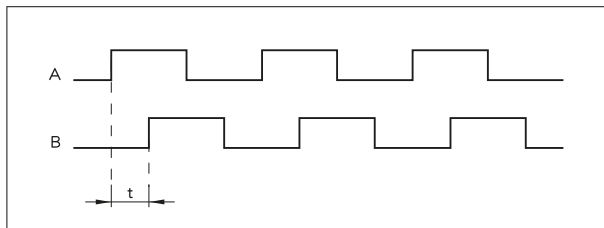
特征	技术数据	补充
工作电压	4.75 ... 30 V DC	反极性保护
电流消耗	<30 mA 在 24 V DC 情况下 <75 mA 在 24 V DC 情况下	无负载 负载的
输出电路	PP TTL, LD (RS422)	在工作电压 4.75 - 30 V DC 在工作电压 4.75 ... 6 V DC
输出信号	A, /A, B, /B, I, /I, R, /R, FR, /FR	
高的输出信号电平	>UB -2.5 V >2.5 V	PP LD
低的输出信号电平	0.8 V	
反应时间	1.5 #s	
指数标记	周期性，固定，弹性的	
基准信号的脉冲宽度	1 或 4 增量	
实时性要求	与速度成比例的信号输出	
连接方式	插拔连接器	8 针, 1 个插头

■ 信号图



⚠ 信号A和B的逻辑性相对于指示信号I以及参考信号R没有定义。信号图像可能会偏离。

■ 脉冲间隔值，输出转换 LD



例如: 脉冲间距 $t = 1 \mu s$
(这意味着下游设备必须能够处理250kHz)

$$\text{用于计数频率计算的公式} = \frac{1}{1 \mu s \times 4} = 250 \text{ kHz}$$

系统数据

特征	技术数据	补充
针长	5 mm	
分辨率	0.001, 0.005, 0.01, 0.025, 0.05, 0.1 mm	
缩放因数	12.5, 25, 50, 125, 250, 1250	
系统精确度	$\pm(0.025 + 0.01 \times L)$ 毫米, L 单位米 $\pm 0.1^\circ$	
重复精度	$\pm 5 \#m$	
测量范围	∞	
周速度	取决于分辨率和脉冲间隔	见表格
行进速度	取决于分辨率和脉冲间隔	见表格

环境条件

特征	技术数据	补充
环境温度	-40 ... 85 °C	
储存温度	-40 ... 85 °C	
相对湿度	100 %	允许凝露
EMV	按照 EN 61326-3-1 标准	对抗扰度有要求的工业，放射限值等级B
防护等级	IP67	按照 EN 60529 标准，配有配套连接器
耐冲击性	$\leq 500 \text{ m/s}^2, 11 \text{ ms}$	EN 60068-2-27, 半正弦, 3 轴 (+/-), 每3次冲击
耐振动性	$\leq 100 \text{ m/s}^2, 10 \text{ Hz} \dots 2000 \text{ Hz}$	按照 EN 60068-2-6 标准, 每 10 个循环

连接引脚分配类型

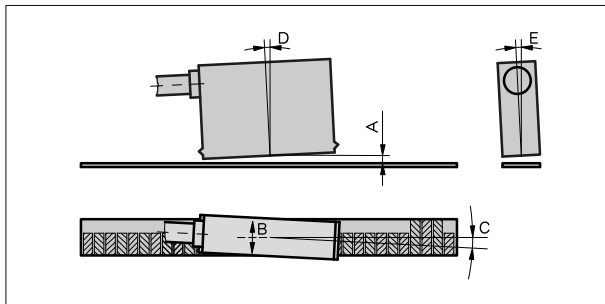
■ 与电缆延长线 KV1C 结合使用

信号符号	4芯	5芯	6芯	8芯
A	红色	红色	红色	红色
B	橙色	橙色	橙色	橙色
I, R, FR		蓝色		蓝色
+UB	棕色	棕色	棕色	棕色
GND	黑色	黑色	黑色	黑色
/A			黄色	黄色
/B			绿色	绿色
/I, /R, /FR				紫色

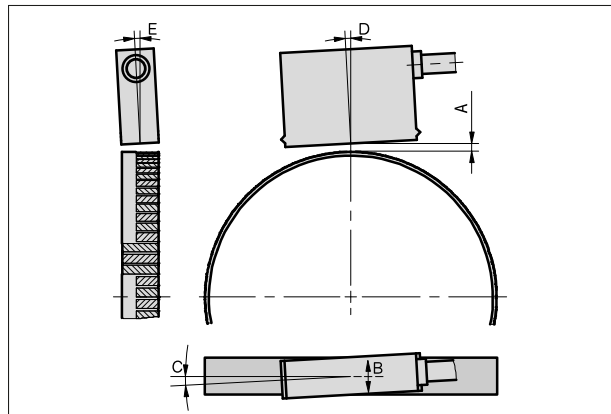
安装提示

对于磁尺上带有参考点的系统请注意传感器和尺的正确对准(见图)。

参考信号	I	R	FR
A, 传感器/尺的读取间距	≤ 2 mm	≤ 1.5 mm	0.4 ... 1 mm
B, 横向偏移	± 2 mm	± 0.5 mm	± 0.5 mm
C, 同心度偏差	± 3°	± 3°	± 3°
D, 纵向斜度	± 1°	± 1°	± 1°
E, 横向斜度	± 3°	± 3°	± 3°



符号显示



象征性传感器显示方式

订购

■ 订购提示

下列的系统组件是必需的

磁尺 MB500/1
磁环 MR500
磁尺环 MBR500
延长线 KV1C

www.siko-global.com
www.siko-global.com
www.siko-global.com
www.siko-global.com

■ 订购表格

特征	订货数据	Spezifikation	补充
基准参考信号	A I R FR	周期性指数 参考固定 参考点灵活	
线性分辨率/ 径向缩放因数	B ...	0.001/1250, 0.005/250, 0.010/125, 0.025/50, 0.050/25, 0.1/12.5 其他可咨询	
脉冲间隔	C ...	0.2, 0.25, 0.5, 1, 2.5, 4, 8, 16, 32, 66	

特征	订货数据	Spezifikation 其他可咨询	补充
----	------	------------------------	----

■ 订购号

MSC500 - - -

A B C



供货范围:

MSC500, 紧固套件, 快速参考指南



你会发现配件:
安装工具 ZB3054
灵活的参考标记

www.siko-global.com
www.siko-global.com