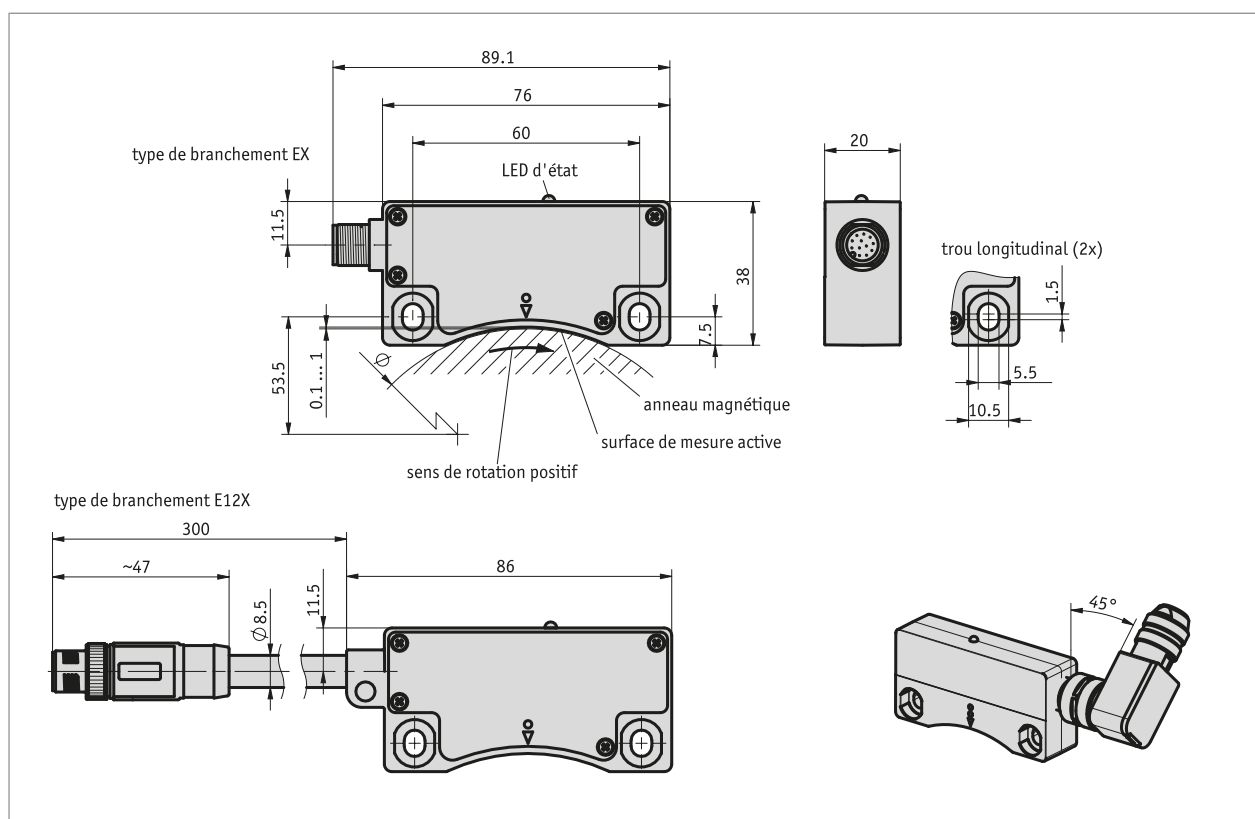
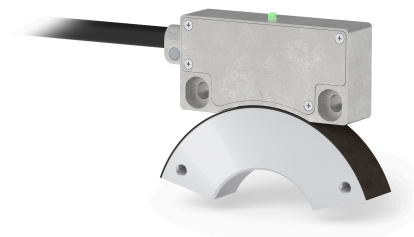


Capteur magnétique MSAC506

absolu rotatif, interface SSI, résolution max. 16 bit

Profil

- Codeur magnétique absolu tour simple
- Modèle compact
- Résolution 12 à 16 bit
- Signaux analogiques supplémentaires Sin/Cos 1 V_{SS}
- Distance de lecture ≤ 1 mm
- Fonctionne avec anneau magnétique MRAC506
- Industrie 4.0 ready



Données mécaniques

| Caractéristique | Caractéristiques techniques | Complément |
|-------------------------|-----------------------------|--------------------------------|
| Boîtier | zinc moulé sous pression | |
| Entrefer capteur/anneau | 0.1 ... 1 mm | sur toute la gamme de capteurs |

Données électriques

| Caractéristique | Caractéristiques techniques | Complément |
|---------------------|-----------------------------|---|
| Tension de service | 4.5 ... 30 V CC | protection contre l'inversion de polarité |
| Puissance absorbée | <1 W | |
| Cycle SSI entrée | 50 ... 750 kHz | |
| Circuit de sortie | 1 V _{CC} ±10 % | |
| Tension résiduelle | 2.5 V CC ±100 mV | |
| Interface | SSI | service mode (RS485) |
| Temps de cycle | ≤30 µs | |
| Type de branchement | connecteur M12 (codage A) | 12 pôles, 1 broche |

Données de système

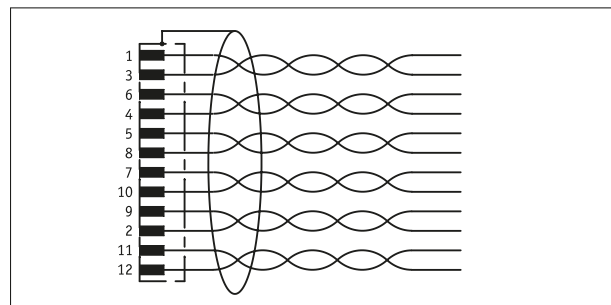
| Caractéristique | Caractéristiques techniques | Complément |
|-----------------------------|------------------------------------|---------------------------------------|
| Longueur de pôle | 5 mm | Nombre de pôles 64 |
| Résolution | 12 ... 16 bit | ~0.08° ... 0.005° |
| Précision du système | ±0.1 ° pour T ₀ = 20 °C | pour défaut de concentricité de 50 µm |
| Reproductibilité | 0.01 ° | unidirectionnel |
| Vitesse de la circonférence | ≤32 m/s | valeur absolue ≤3 m/s |

Conditions ambiantes

| Caractéristique | Caractéristiques techniques | Complément |
|---------------------------|---|--|
| Température ambiante | -20 ... 85 °C | |
| Température de stockage | -20 ... 85 °C | |
| Humidité relative | 100 % | formation de rosée autorisée |
| CEM | EN 61000-6-2 | résistance aux interférences / nuisances |
| | EN 61000-6-4 | perturbation / émission |
| Type de protection | IP67 | EN 60529 |
| Résistance aux chocs | ≤500 m/s ² , 11 ms | EN 60068-2-27 |
| Résistance aux vibrations | ≤100 m/s ² , 50 Hz ... 2000 Hz | EN 60068-2-6 |

affectation des broches

| Signal | PIN |
|--------|-----|
| sin | 1 |
| GND | 2 |
| /sin | 3 |
| /cos | 4 |
| T+ | 5 |
| Cos | 6 |
| D+ | 7 |
| T- | 8 |
| +UB | 9 |
| D- | 10 |
| config | 11 |
| nc | 12 |



Industrie 4.0

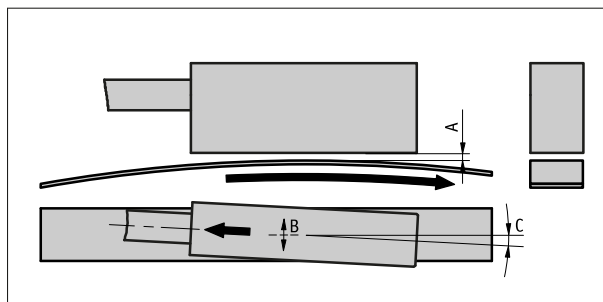
L'échange de données avec les codeurs magnétiques se limite la plupart du temps à l'échange de données de processus. Outre les données de processus, les indicateurs intelligents offrent des informations complémentaires pouvant être exploitées pour la surveillance de l'état « Condition Monitoring » jusqu'à la maintenance prédictive « Predictive Maintenance » :

| Données de processus | Smart Value | Smart Function |
|----------------------|-------------|---------------------------------|
| Position réelle | -- | Surveillance de la plausibilité |

Instruction de montage

Lors du montage du capteur et de la bande magnétique, veuillez veiller à la bonne orientation des composants du système l'un par rapport à l'autre.

| | |
|--|----------------|
| A, distance de lecture capteur / bande | 0.1 ... 1.0 mm |
| B, décalage latéral | ±1.5 mm |
| C, défaut d'alignement | <±0.5° |



Représentation symbolique de capteur

Commande

■ Indication relative à la commande

Un ou plusieurs des composants suivants sont nécessaires :

Anneau magnétique MRAC506

www.siko-global.com

■ Tableau de commande

| Caractéristique | Références | Spzifikation | Complément |
|---------------------|------------|----------------------------|------------|
| Type de branchement | A EX | Sortie de connecteur | |
| | E12X | sortie de prise avec câble | |
| Résolution | B 12 | 12 bit | |
| | 13 | 13 bit | |
| | 14 | 14 bit | |
| | 15 | 15 bit | |
| | 16 | 16 bit | |

■ Clé de commande

MSAC506 - - H - - SSI - S

A
B



Étendue de la livraison:

MSAC506, Instructions abrégées