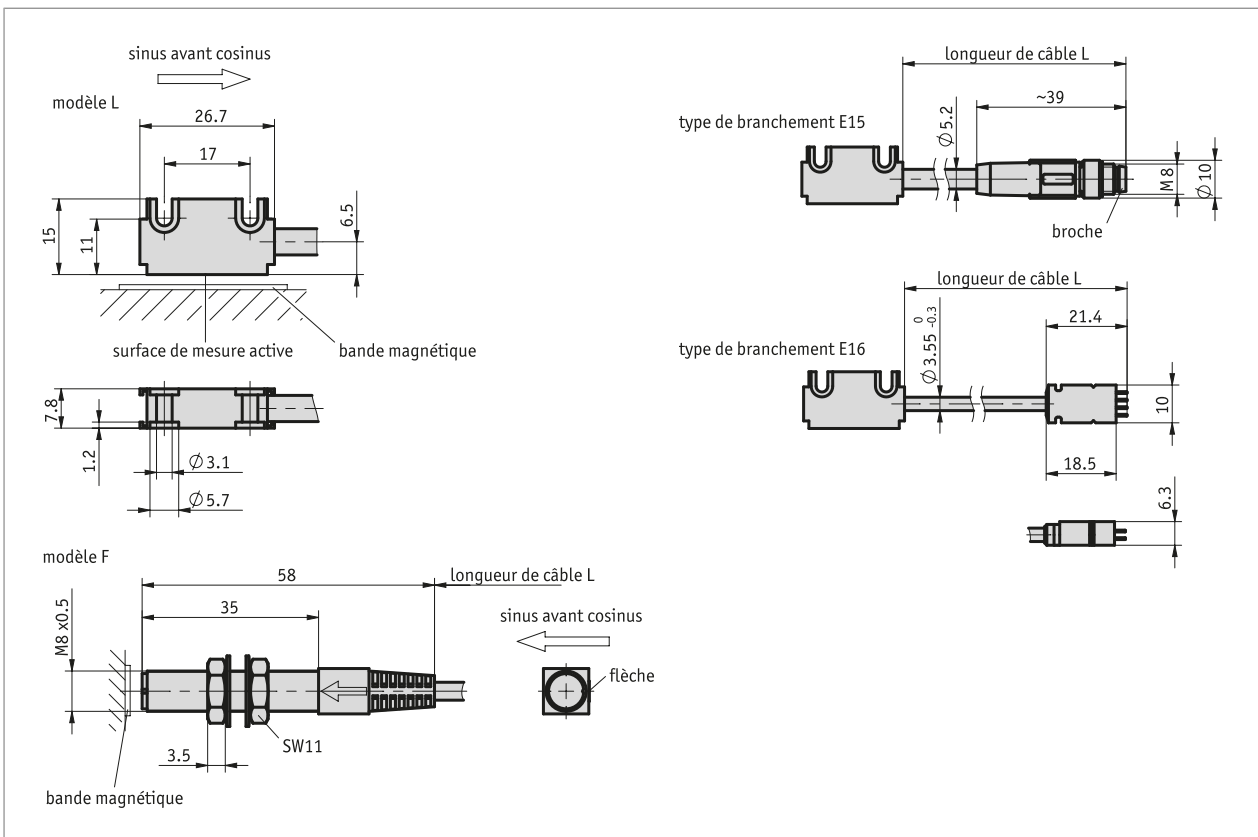
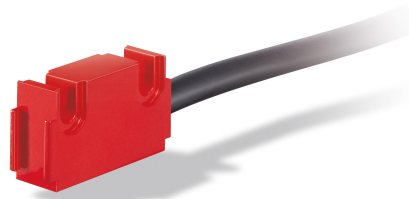


Profil

- Modèle compact de capteur et connecteur
- A connecter sur AP10S ou AP20S
- A connecter sur MA503/2 ou MA504/1
- fonctionne avec bande magnétique MB500/1, anneau magnétique MR500, anneau de bande magnétique MBR500
- Distance de lecture ≤ 2 mm



Données mécaniques

| Caractéristique | Caractéristiques techniques | Complément |
|------------------------|---|---|
| Boîtier | aluminium rouge acier | modèle L modèle F |
| Entrefer capteur/bande | 0.1 ... 2 mm | |
| Gaine de câble | PVC PUR | 6 fils $\varnothing 3.55_{-0.3}$ mm (type de raccordement E16) 6 fils $\varnothing 5.2$ mm (type de connexion E15) |
| Rayon de flexion câble | >17 mm, (statique) ≥ 52 mm, (dynamique) | type de connexion E16 type de connexion E15 |

Données électriques

| Caractéristique | Caractéristiques techniques | Complément |
|-------------------------|---|-------------------------|
| Tension de service | alimentation via afficheur de mesure / électronique en aval | |
| Consommation de courant | alimentation via afficheur de mesure / électronique en aval | |
| Type de branchement | connecteur plat | 8 pôles, 1 broche (E16) |
| | connecteur M8 | 6 pôles, 1 broche (E15) |

Données de système


| Caractéristique | Caractéristiques techniques | Complément |
|------------------------|---------------------------------------|------------|
| Précision du système | en fonction de l'électronique en aval | |
| Reproductibilité | en fonction de l'électronique en aval | |
| Vitesse de déplacement | en fonction de l'électronique en aval | |

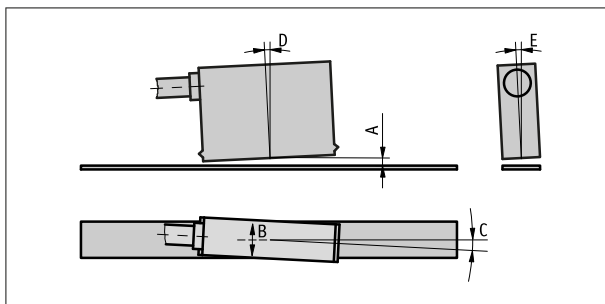
Conditions ambiantes

| Caractéristique | Caractéristiques techniques | Complément |
|---------------------------|--|--|
| Température ambiante | 0 ... 60 °C | |
| Température de stockage | -20 ... 70 °C | |
| Humidité relative | 100 % | formation de rosée autorisée (tête du capteur) |
| Type de protection | IP67 | EN 60529 (tête du capteur) |
| Résistance aux chocs | 2000 m/s ² , 11 ms | EN 60068-2-27 |
| Résistance aux vibrations | 200 m/s ² , 50 Hz ... 2 kHz | EN 60068-2-6 |

Instruction de montage

| | |
|--|-------|
| A , distance de lecture capteur / bande | ≤2 mm |
| B , décalage latéral | ±2 mm |
| C , défaut d'alignement | ±3° |
| D , inclinaison longitudinale | ±1° |
| E , inclinaison latérale | ±3° |

 *Le câble reliant le capteur au connecteur ne peut être ni rallongé ni raccourci postérieurement.*



Représentation symbolique

Commande

■ Indication relative à la commande

Un ou plusieurs des composants suivants sont nécessaires :

| | |
|-----------------------------------|--|
| Bande magnétique MB500/1 | www.siko-global.com |
| Anneau magnétique MR500 | www.siko-global.com |
| Anneau de bande magnétique MBR500 | www.siko-global.com |

■ Tableau de commande

| Caractéristique | Références | Spezifikation | Complément |
|-----------------|------------|---------------|------------|
| modèle | A L | rectangulaire | |

| Caractéristique | Références | Spezifikation | Complément |
|---------------------|-----------------|---|--|
| | F | rond | uniquement avec type de connexion E16 |
| Type de branchement | B E15 E16 | Connecteur M8 connecteur plat | pour AP10S et AP20S pour MA503/2 et MA504/1 |
| Longueur de câble | C | 00.2 ... 10.0 en m 00.5 ... 02.5 m, par pas de 0.5 m | uniquement avec type de connexion E16 uniquement avec type de connexion E15 |

■ Clé de commande

MS500H - - -

A B C



Étendue de la livraison:

MS500H, Kit de fixation, Instructions de montage