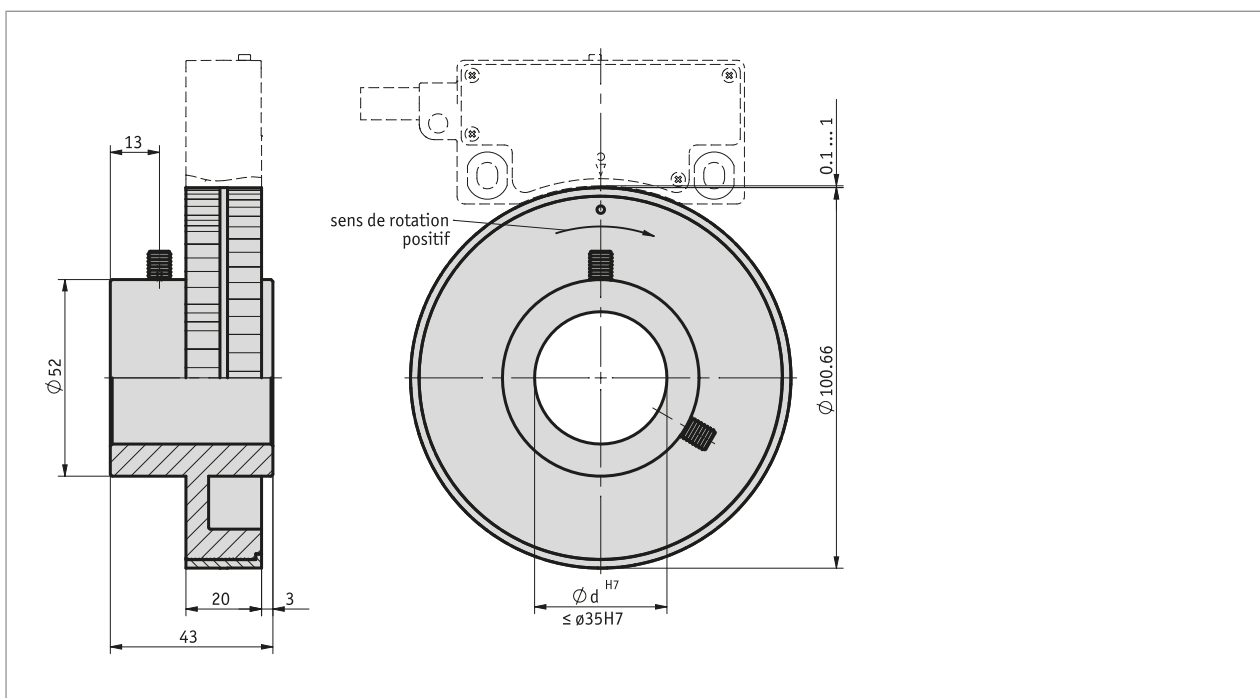
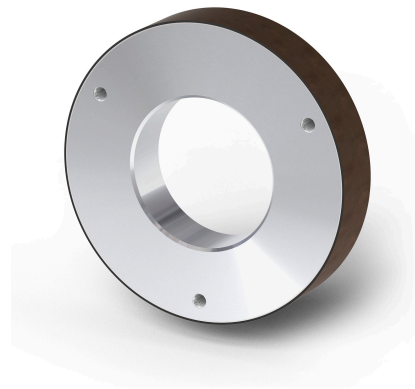


Profil

- Montage simple de l'arbre creux
- Diamètre extérieur 100.66 mm



Données mécaniques

| Caractéristique | Caractéristiques techniques | Complément |
|-----------------|-----------------------------|------------|
| Bride | aluminium | |
| Régime | ≤ 6000 min ⁻¹ | |

Données de système

| Caractéristique | Caractéristiques techniques | Complément |
|----------------------|-------------------------------------|---------------------------------------|
| Longueur de pôle | 5 mm | Nombre de pôles 64 |
| Précision du système | ± 0.1 ° pour T ₀ = 20 °C | pour défaut de concentricité de 50 µm |
| Plage de mesure | 360 ° | |

Conditions ambiantes

| Caractéristique | Caractéristiques techniques | Complément |
|-------------------------|-----------------------------|------------------------------|
| Température ambiante | -20 ... 80 °C | |
| Température de stockage | -20 ... 80 °C | |
| Humidité relative | 100 % | formation de rosée autorisée |

Commande

■ Tableau de commande

| Caractéristique | Références | Spzifikation | Complément |
|------------------|------------|-------------------------------|------------|
| perçage/diamètre | A 20 | ø 20 mm autres sur demande | |

■ Clé de commande

MRAC506 -



Étendue de la livraison:
MRAC506