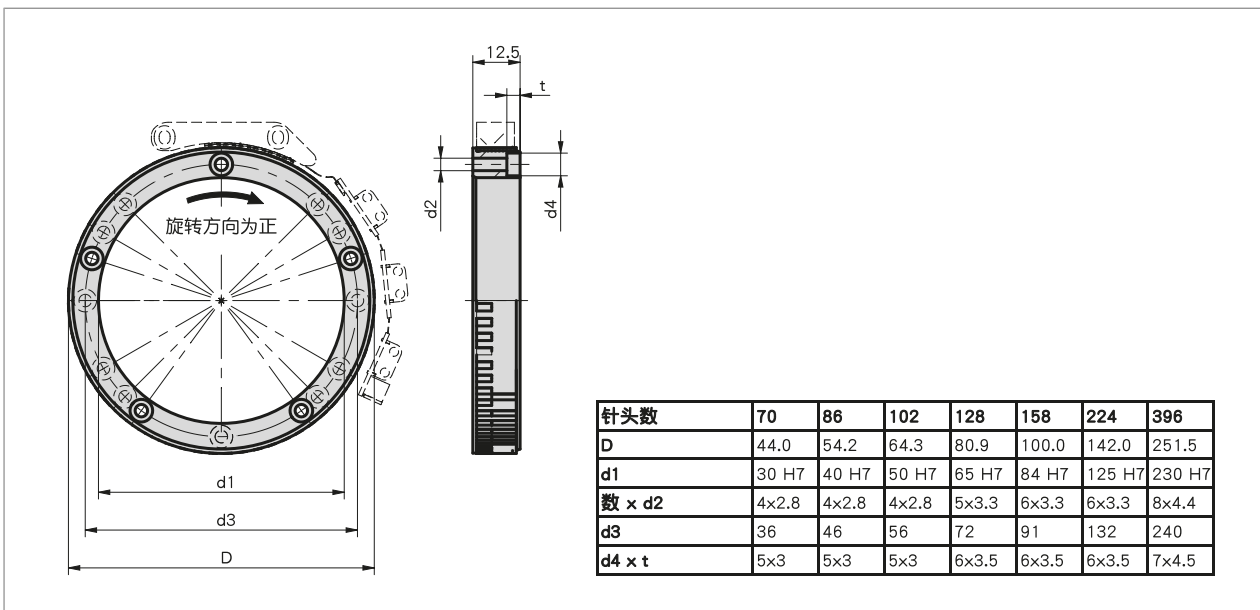


### 简介

- 在小安装空间内可集成
- 与磁性传感器 MSAC200 配合使用
- 各种空心轴直径可选（根据客户要求也可进行定制）



### 机械参数

特征	技术数据	补充
法兰	铝	
转速	见表格	
重量	见表格	

### ■ 转速, 转动惯量, 重量

*触点数*	70	86	102	128	158	224	396
转速	10500 min <sup>-1</sup>	8800 min <sup>-1</sup>	7400 min <sup>-1</sup>	5800 min <sup>-1</sup>	4700 min <sup>-1</sup>	3300 min <sup>-1</sup>	1900 min <sup>-1</sup>
惯性力矩	> 85 gcm <sup>2</sup>	> 178 gcm <sup>2</sup>	> 326 gcm <sup>2</sup>	> 752 gcm <sup>2</sup>	> 1525 gcm <sup>2</sup>	> 5056 gcm <sup>2</sup>	> 38040 gcm <sup>2</sup>
重量	25 g	33 g	41 g	58 g	74 g	116 g	266 g

### 系统数据

特征	技术数据	补充
针长	2 mm	增量式信号迹图
测量范围	360°	
周速度	25 m/s	机械式

### 环境条件

特征	技术数据	补充
环境温度	-30 ... +100	
储存温度	-30 ... +100 ° C	无包装
相对湿度	100 %	允许凝露

### 订购

#### ■ 订购表格

特征	订货数据	Spezifikation	补充
"触点数"	A ...	70, 128, 158 其他可咨询	

#### ■ 订购号

MRAC200 -

 供货范围:  
MRAC200