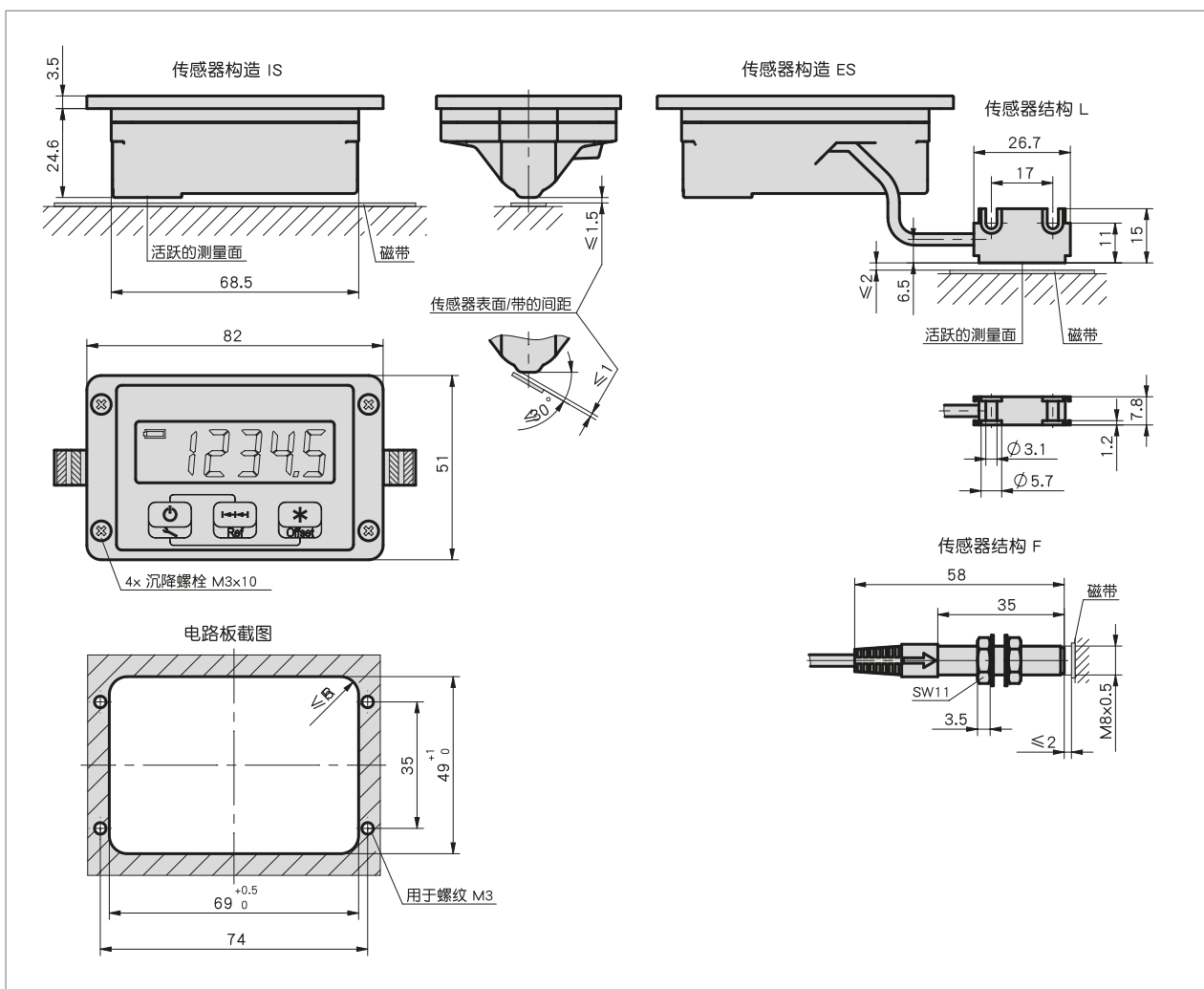


简介

- 最大显示精度最大为 0.01 mm
- 重复精度为 0.01 毫米
- 带内置式传感器的低功耗液晶显示器
- 通过内置电池供电，运行时间可达 10 年
- 可直接通过按键在设备上自由编程



机械参数

特征	技术数据	补充
外壳结构	安装外壳， 锌压铸外壳	控制面板开口尺寸为 $69^{+0.5} \times 49^{+1}$
传感器/尺的读取距离	$\leq 1.5$ mm	集成的传感器
	$\leq 2$ mm	外接传感器

### 电气数据

特征	技术数据	补充
工作电压	3 V DC	内置电池
指示/指示范围	LCD, ~ 13 mm 高 -99999 ... 99999	十进制至 10微米
按键	3 个按键, 薄膜键盘	
电池监控	~1.5 V DC	低电量符号

### 系统数据


特征	技术数据	补充
分辨率	0.01, 0.05, 0.1, 1 mm 0.001, 0.01 in	可编程的角度指示器
系统精确度	$\pm(0.05 + 0.01 \times L)$ 毫米, L 单位米 在 $T_U = 20^\circ \text{C}$ 时	
重复精度	$\pm 0.01$ mm	$\pm 1$ 个数字
行进速度	$\leq 10$ m/s	

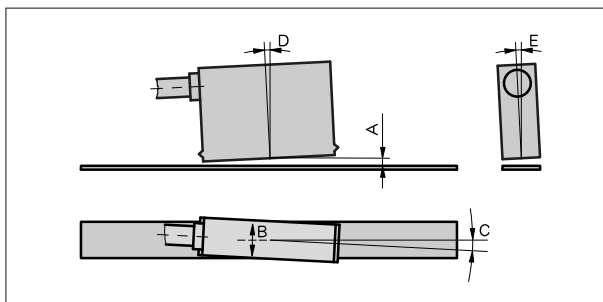
### 环境条件

特征	技术数据	补充
环境温度	0 ... 60 °C	
储存温度	-20 ... 70 °C	
相对湿度	$\leq 95\%$	不允许凝露
EMV	按照 EN 61000-6-2 标准 按照 EN 61326-3-1 标准	抗干扰性 / 影响度 干扰发射 / 放射等级 B
防护等级	IP20 整个设备 IP60 显示器面	按照 EN 60529 标准 按照 EN 60529 标准

### 安装提示

传感器规格	ES
A, 传感器/尺的读取间距	$\leq 2$ mm
B, 横向偏移	$\pm 2$ mm
C, 同心度偏差	$\pm 3^\circ$
D, 纵向斜度	$\pm 1^\circ$
E, 横向斜度	$\pm 3^\circ$

 该连接不允许改变(例如其他的电线, 电线长度...)



符号显示

### 订购

#### ■ 订购提示

下列的系统组件是必需的

磁尺 MB500/1

[www.siko-global.com](http://www.siko-global.com)

#### ■ 订购表格

特征	订货数据	Spezifikation	补充
传感器类型	A <input type="checkbox"/> IS <input type="checkbox"/> ES <input type="checkbox"/>	集成的传感器 外接传感器	
传感器结构设计	B <input type="checkbox"/> L <input type="checkbox"/> F <input type="checkbox"/>	无需指定 L 型结构 F 型结构	只对传感器规格IS 只对传感器规格ES 只对传感器规格ES
传感器电缆长度	C <input type="checkbox"/> ... <input type="checkbox"/>	00.1 ..01.0 m, 最小增量 0.1 m 01.5 ..05.0 m, 0.5 m 每段	只对传感器规格ES 只对传感器规格ES

■ 订购号

MA508/1 - EG -  -  -  - S - SF-88621

A     B     C

 供货范围:  
MA508/1, 安装指南