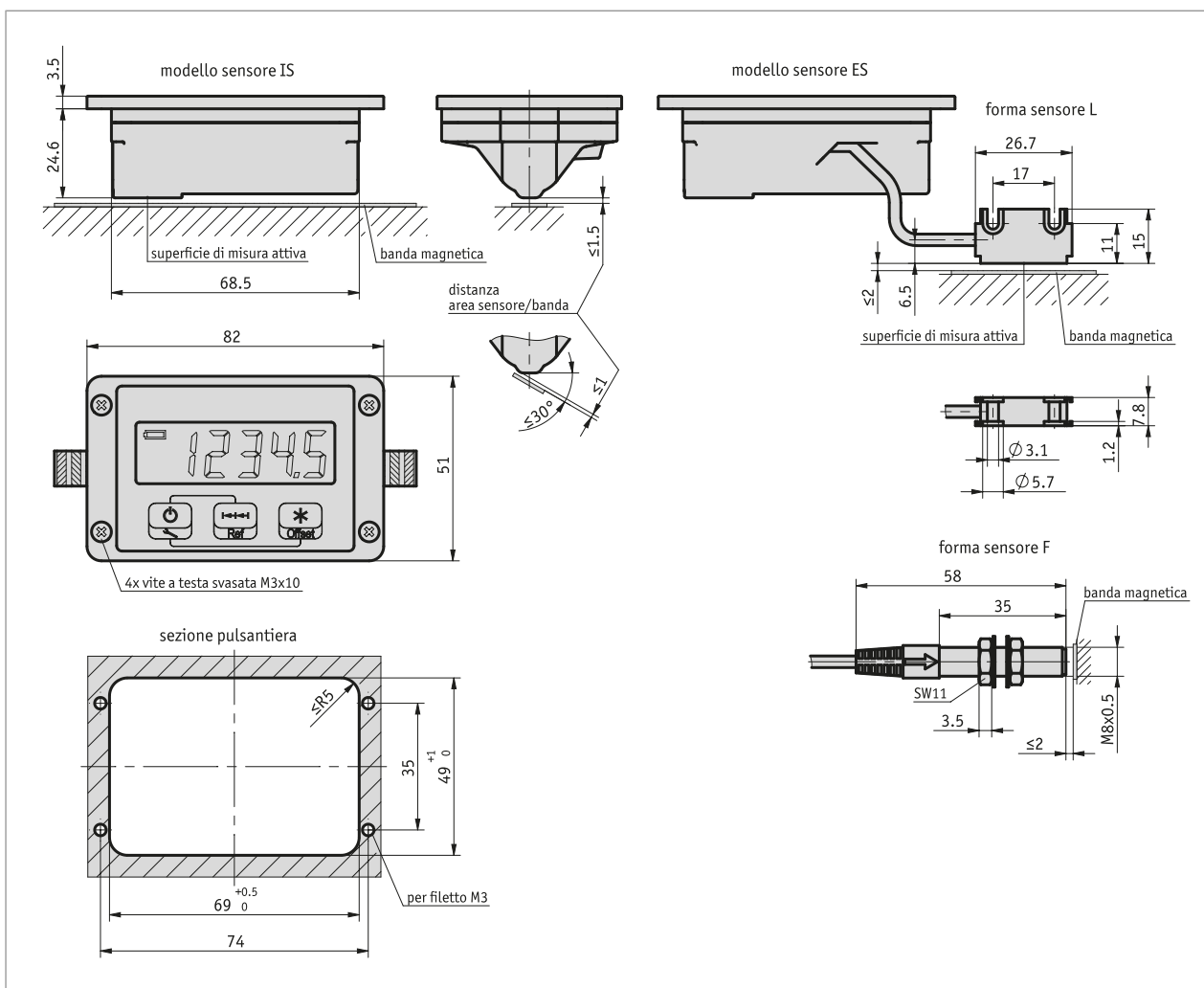


Profilo

- Precisione di visualizzazione max. 0.01 mm
- Ripetibilità 0.01 mm
- LCD Low-Power con sensore incorporato
- Alimentazione tramite batteria inglobata con durata fino a 10 anni
- Liberamente e direttamente programmabile con i tasti sull'apparecchiatura



Dati meccanici

Caratteristica	Dati tecnici	Ulteriori informazioni
Modello corpo	corpo da implementare, corpo in pressogetto di zinco	Sezione pulsantiera 69 ^{+0.5} x 49 ⁺¹
Distanza di lettura sensore/banda	≤1.5 mm ≤2 mm	sensore integrato sensore esterno

Dati elettrici

Caratteristica	Dati tecnici	Ulteriori informazioni
Tensione di esercizio	3 V DC	batteria all'interno
Visualizzazione/Range di visualizzazione	LCD, h ~ 13 mm -99999 ... 99999	decimale fino a 10 µm
Tasti	3 tasti, tastiera a membrana	
Monitoraggio batteria	~1.5 V DC	simbolo batteria scarica

Dati di sistema

Caratteristica	Dati tecnici	Ulteriori informazioni
Risoluzione	0.01, 0.05, 0.1, 1 mm 0.001, 0.01 in	indicatore angolare programmabile
Precisione di sistema	$\pm(0.05 + 0.01 \times L)$ mm, L in m a $T_U = 20$ °C	
Ripetibilità	± 0.01 mm	± 1 digit
Velocità di traslazione	≤ 10 m/s	

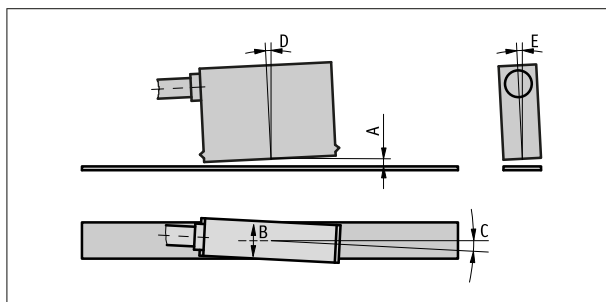
Condizioni ambientali

Caratteristica	Dati tecnici	Ulteriori informazioni
Temperatura ambiente	0 ... 60 °C	
Temperatura di stoccaggio	-20 ... 70 °C	
Umidità relativa dell'aria	≤ 95 %	condensazione non ammessa
CEM	EN 61000-6-2 EN 61326-1	immunità / immissione emissione elettromagnetica / emissione Classe B
Grado di protezione	IP20 apparecchiatura completa IP60 lato display	EN 60529 EN 60529

Istruzioni di montaggio

Modello sensore	ES
A, distanza di lettura sensore/banda	≤ 2 mm
B, spostamento laterale	± 2 mm
C, disassamento	$\pm 3^\circ$
D, inclinazione longitudinale	$\pm 1^\circ$
E, inclinazione laterale	$\pm 3^\circ$

 Non si deve modificare la connessione (ad es. altri cavi, lunghezza dei cavi ...)



Rappresentazione simbolica

Ordine

■ Riferimento ordine

Sono necessari uno o più componenti di sistema:

Banda magnetica MB500/1

www.siko-global.com

■ Tabella ordini

Caratteristica	Dati ordine	Spezifikation	Ulteriori informazioni
modello sensore	A	IS ES	sensore integrato sensore esterno
forma sensore	B	L F	non serve alcuna indicazione modello L modello F
lunghezza cavo sensore	C	00.1 ... 01.0 m, ad incrementi di 0.1 m 01.5 ... 05.0 m, ad incrementi di 0.5 m

■ Codice di ordinazione

MA508/1 - EG - - - - S - SF-88621

A B C

 **Volume di fornitura:**
MA508/1, Istruzioni per il montaggio