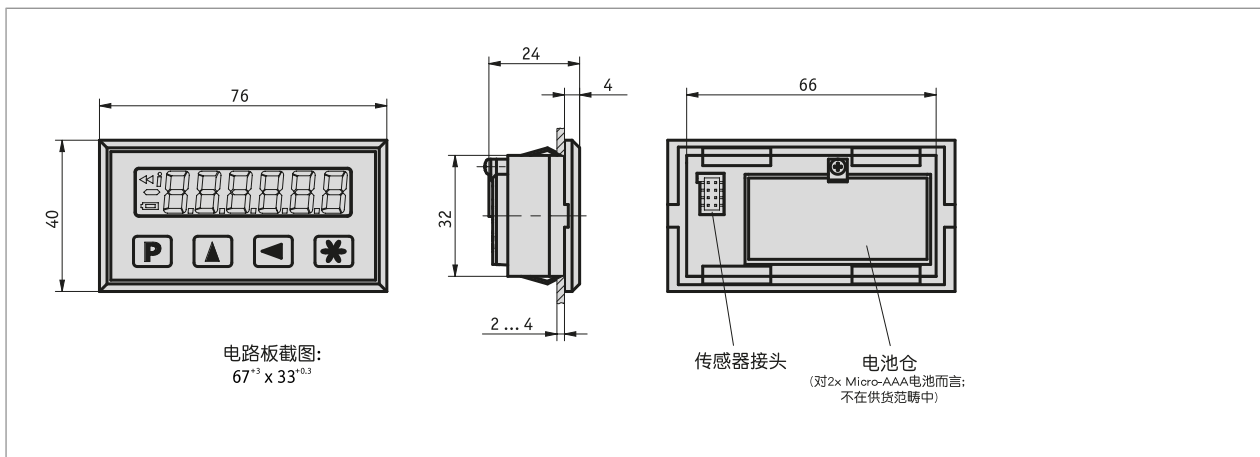
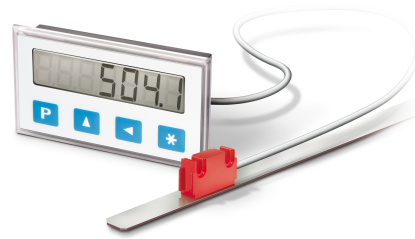


简介

- 最大精度显示为 10 μm
- 重复精度最大为 ±0.01 毫米
- 低功耗液晶显示
- 公制或小数英寸显示
- 增量功能和复位功能
- 直接设定基准值/偏移值
- 电池缓冲存储器
- 电池运行
- MS500H 传感器，可插拔



机械参数

特征	技术数据	补充
外壳结构	嵌入式外壳，塑料	控制面板开口尺寸为 67 ⁺³ × 33.5 ^{+0.3}

电气数据

特征	技术数据	补充
工作电压	3 V DC	
电流消耗	~150 #A 在 3 V DC 情况下	
指示/指示范围	Low-Power LCD 显示屏, 高度为 ~11 mm -999999 ... 999999	十进制至 10微米
电池监控	~2.4 V DC	低电量符号
连接方式	集成电池盒	电源

系统数据

特征	技术数据	补充
分辨率	0.01, 0.05, 0.1, 1 mm 0.001, 0.01 in	可编程的角度指示器
系统精确度	±(0.1 + 0.01 × L) 毫米, L 单位米 在 T _U = 20 ° C 时 ±(0.05 + 0.01 × L) 毫米, L 单位米 在 T _U = 20 ° C 时	可选
重复精度	±0.01 mm	±1个数字
行进速度	≤5 m/s	

环境条件

特征	技术数据	补充
环境温度	0 ... 60 °C	
储存温度	-10 ... 70 °C	
相对湿度	< 95 %	不允许凝露
EMV	按照 EN 61000-6-2 标准	抗干扰性 / 影响度
	按照 EN 61000-6-4 标准	干扰发射 / 放射量
防护等级	IP40 整个设备	按照 EN 60529 标准
	IP54 正面	按照 EN 60529 标准

订购

■ 订购提示

下列的系统组件是必需的

磁性传感器 MS500H
空心轴传感器 GS04

www.siko-global.com
www.siko-global.com

■ 订购号

MA504/1 - EG - S - SF-85792



供货范围:
MA504/1, 安装指南



你会发现配件:
固定夹 ZB3004

www.siko-global.com