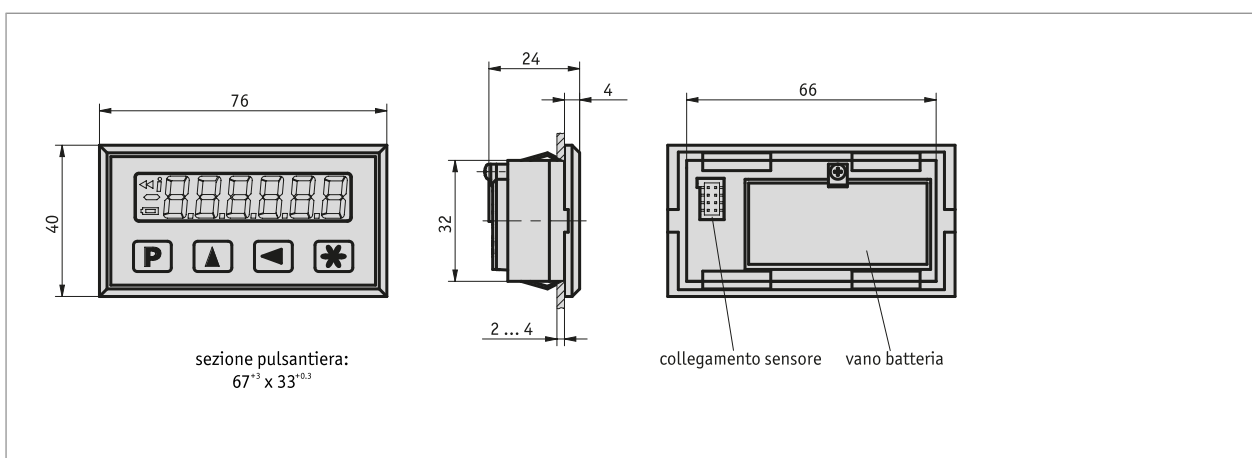


Profilo

- Precisione di visualizzazione max. 10 µm
- Ripetibilità max. ±0.01 mm
- LCD Lowest-Power
- Visualizzazione con sistema metrico o decimale in pollici
- Funzioni dimensione incrementale e reset
- Immissione diretta valore di riferimento/offset
- Memoria con batteria tampone
- Funzionamento a batteria
- Sensore MS500H innestabile



Dati meccanici

Caratteristica	Dati tecnici	Ulteriori informazioni
Modello corpo	corpo da implementare, materiale sintetico	Sezione pulsantiera 67 ⁺³ x 33,5 ^{+0.3}

Dati elettrici

Caratteristica	Dati tecnici	Ulteriori informazioni
Tensione di esercizio	3 V DC	
Corrente assorbita	~150 µA con 3 V DC	
Visualizzazione/Range di visualizzazione	LCD low power, alto ~11 mm	decimale fino a 10 µm
	-999999 ... 999999	
Monitoraggio batteria	~2.4 V DC	simbolo batteria scarica
Tipo di connessione	vano portabatterie integrato	alimentazione

Dati di sistema

Caratteristica	Dati tecnici	Ulteriori informazioni
Risoluzione	0.01, 0.05, 0.1, 1 mm 0.001, 0.01 in	indicatore angolare programmabile
Precisione di sistema	±(0.1 + 0.01 x L) mm, L in m a T _U = 20 °C ±(0.05 + 0.01 x L) mm, L in m a T _U = 20 °C	opzionale
Ripetibilità	±0.01 mm	±1 digit
Velocità di traslazione	≤5 m/s	

Condizioni ambientali

Caratteristica	Dati tecnici	Ulteriori informazioni
Temperatura ambiente	0 ... 60 °C	
Temperatura di stoccaggio	-10 ... 70 °C	
Umidità relativa dell'aria	≤95 %	condensazione non ammessa
CEM	EN 61000-6-2	immunità / immissione
	EN 61000-6-4	emissione elettromagnetica / emissione
Grado di protezione	IP40 apparecchiatura completa	EN 60529
	IP54 sul lato frontale	EN 60529

Ordine

■ Riferimento ordine

Sono necessari uno o più componenti di sistema:

Sensore magnetico MS500H
Sensore ad albero cavo GS04

www.siko-global.com
www.siko-global.com

■ Codice di ordinazione

MA504/1 - **EG** - **S** - **SF-85792**



Volume di fornitura:

MA504/1, Istruzioni per il montaggio



Per gli accessori si rimanda a:

Staffa di presa ZB3004

www.siko-global.com