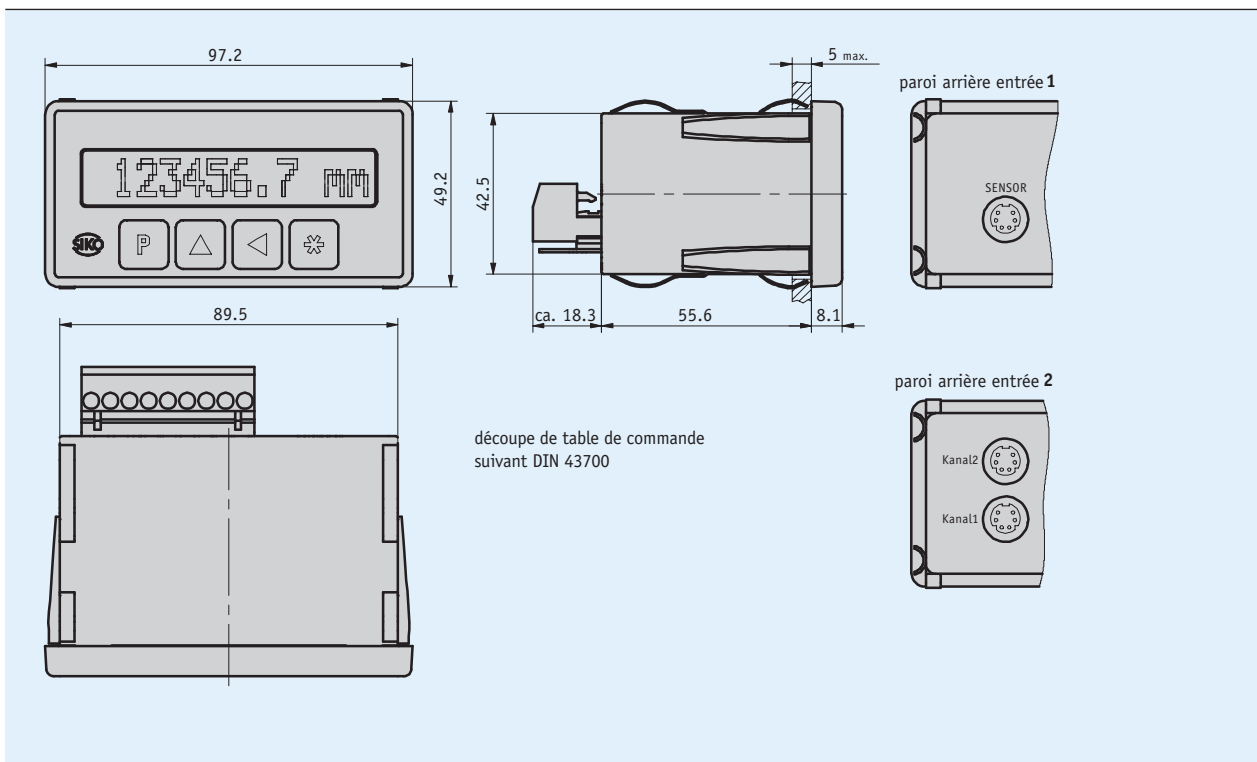


Profil

- Précision d'affichage 10 µm max.
- Reproductibilité ±0.01 mm max.
- LCD à haut contraste, matrice de points LCD 12 positions
- Fonction incrémentale et remise à zéro
- Entrée directe valeur de référence/valeur de décalage
- Entrée de référence
- Mémoire des valeurs effectives programmable
- Fonctionne avec capteur MS500
- Option: interface sérielle RS232/RS485
- Option: 2 canaux de mesure
- Option: boîtier de table TG01



Données mécaniques

Caractéristique	Caractéristiques techniques	Complément
Modèle de boîtier	boîtier de montage, plastique	découpe de tableau de commande 92 ^{+0.8} x 45 ^{+0.6} IEC 61554

Données électriques

Caractéristique	Caractéristiques techniques	Complément
Tension de service	24 V CC ±20 % 115 V CA ±10 % 230 V CA ±10 %	
Consommation de courant	70 mA 20 mA 10 mA	à 24 V DC à 115 V AC à 230 V AC
Afficheur/zone d'affichage	12 positions, matrice de points LCD, rétroéclairé	-9999999 à 9999999, signe, unités
Sorties de commutation	avec ou sans	2x 30 V ≤100 mA
Interface	sans, RS232, RS485	
Type de branchement	barrette de raccordement mini-DIN	9 pôles (alimentation, sortie de commutation, interface/connexion de référence) 6 pôles, 1 douille (capteur MS500)

Données de système

Caractéristique	Caractéristiques techniques	Complément
Résolution	0.01, 0.1, 1, 10 mm 0.001, 0.01, 0.1, 1 inch 0°-90°-0° / 0°-360°	mesure de déplacement linéaire mesure angulaire, ≤0.001°
Précision du système	±(0.05 + 0.01 x L) mm, L en m	pour T _U = 20 °C
Reproductibilité	±0.01 mm	±1 incrément
Vitesse de déplacement	≤5 m/s	

Conditions ambiantes

Caractéristique	Caractéristiques techniques	Complément
Température ambiante	0 ... 50 °C	
Température de stockage	-20 ... 80 °C	
Humidité relative	≤95 %	formation de rosée non admise
CEM (Compatibilité électromagnétique)	EN 61000-6-2 EN 61000-6-4	résistance aux interférences / nuisances perturbation / émission
Type de protection	appareil complet IP40 IP60 face avant pour montage sur tableau de commande	EN 60529 EN 60529

Affectation des broches

Signal	PIN
Reset	1
+24 V DC; ≤50 mA (commutateur de référence)	2
GND	3
nc	4
RS232 (RXD), RS485 (DÛB), acteur A2	5
RS232 (TXD), RS485 (DÛA), acteur A1	6
PE	7
N (230/115 V AC) ; GND (24 V DC)	8
L (230/115 V AC) ; +UB (24 V DC)	9

Commande

■ Indication relative à la commande

Un ou plusieurs des composants suivants sont nécessaires :

Capteur magnétique MS500

www.siko-global.com

■ Tableau de commande

Caractéristique	Références	Spécification	Complément
Tension de service	1	A	230 V AC
	2		115 V AC
	4		24 V DC
Interface/protocole	XX/XX	B	sans
	S1/00		RS232 avec protocole standard
	S3/00		RS485 avec protocole standard
Sortie interrupteur	S0	C	sans
	SM		avec
Entrée	1	D	un canal
	2		deux canaux
Logiciel	S	E	
	SW01		pour 2 canaux

■ Clé de commande

MA502 - EG - A - RM - B - C - D - E - BS

Étendue de la livraison: MA502, instructions de montage



Accessoires, voir:

Boîtier de table TG01

www.siko-global.com