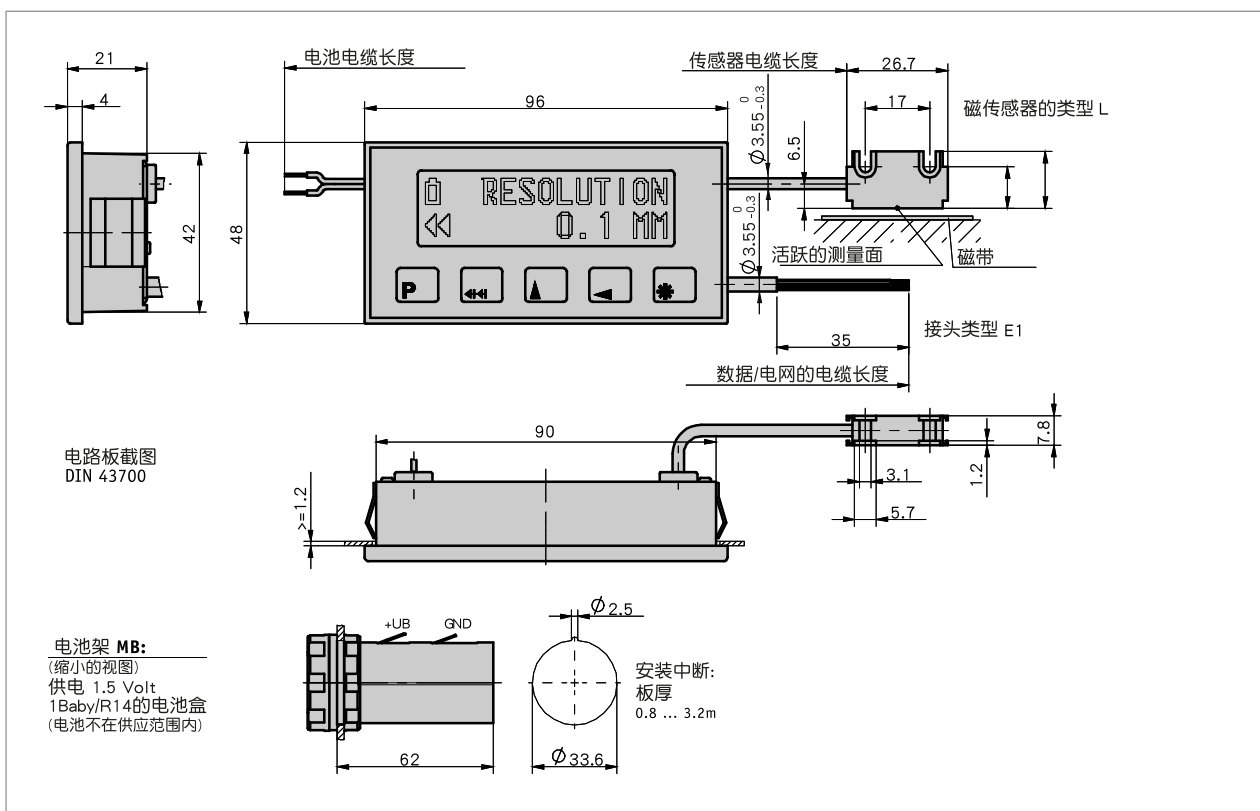
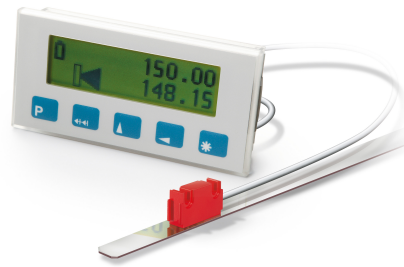


简介

- 最大精度显示为 10 μm
- 重复精度最大为 ±0.01 毫米
- 可自由编程的、高分辨率的 LCD 点阵式显示器
- 电池缓冲存储器
- 固定连接的传感器
- 可选择: 串行接口 RS485



机械参数

特征	技术数据	补充
外壳结构	嵌入式外壳, 塑料(透明)	控制面板开口尺寸为 93 ^{+0.8} × 45 ^{+0.6} IEC 61554
传感器/尺的读取距离	≤ 2 mm	
电缆护套	聚氯乙烯	4-芯线式 #3.15 _{-0.3} mm (数据线/网络线)
	聚氯乙烯	6-芯线式 #3.55 _{-0.3} mm (传感器)
重量	~0.07 kg	

电气数据

特征	技术数据	补充
工作电压	24 V DC $\pm 20\%$, (10 ... 30 V) 1.5 V DC (1.2 ... 1.6 V)	反极性保护 备用
电流消耗	-8 mA <0.1 mA	在 24V DC 主动 条件下 在 1.5 V DC 主动测量系统, 显示器关闭
指示/指示范围	2 行, DOT 阵列	-999999 ... 999999
状态指示	双色 (绿色/红色) 背光 LCD 显示器	只在软件 SW03
接口	RS485 (LAN-接口)	
连接方式	向往引导的线	电源

系统数据

特征	技术数据	补充
分辨率	$\leq 10 \text{ \#m}$	
系统精确度	$\pm (0.1 + 0.01 \times L)$ 毫米, L 单位米 在 $T_U = 20^\circ \text{C}$ 时	带磁尺 MB500
重复精度	± 1 增量	
行进速度	$\leq 5 \text{ m/s}$	读数距离 0.1 ... 2 mm

环境条件

特征	技术数据	补充
环境温度	0 ... 70 °C	
储存温度	-30 ... 80 °C	
相对湿度	$\leq 95\%$	不允许凝露
EMV	按照 EN 61000-6-2 标准 按照 EN 61000-6-4 标准	抗干扰性 / 影响度 干扰发射 / 放射量
防护等级	IP54 正面 IP67 传感器	按照 EN 60529 标准 按照 EN 60529 标准
耐冲击性	300 m/s ² , 11 ms	按照 EN 60068-2-27 标准
耐振动性	200 m/s ² , 50 ... 2 kHz	按照 EN 60068-2-6 标准

连接引脚分配类型

■ 带接口和电池共用电缆


信号符号	颜色 E1
GND	黑色
10 ... 24 V DC/8 mA	棕色
1.5 V DC (Backup 电源)	红色
Data GND (RS485 接口)	橙色
Data B (RS485-D#B 接口)	黄色
Data A (RS485-D#A 接口)	绿色

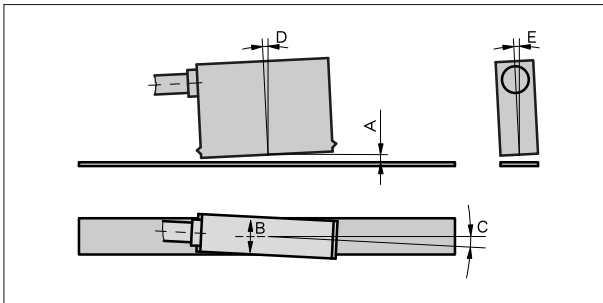
■ 接口和电池配有单独的电缆

信号符号	E1	电池连接线
10 ... 24 V DC/8 mA	棕色	
Data GND	橙色/黑色	
Data B	黄色	
Data A	绿色	
GND		黑色
1.5 V DC		红色

安装提示

A, 传感器/尺的读取间距	≤2 mm
B, 横向偏移	±2 mm
C, 同心度偏差	±3°
D, 纵向斜度	±1°
E, 横向斜度	±3°

 该连接不允许改变(例如其他的电线，电线长度...)



符号显示

订购

■ 订购提示

下列的系统组件是必需的

磁尺 MB500/1

www.siko-global.com


■ 订购表格

特征	订货数据	Spezifikation	补充
传感器电缆长度	A ...	0.3 ...2.0 m, 最小增量 0.1 m	
电缆长度, 信息数据/网络线	B ...	0.1 ...2.0 m, 最小增量 0.1 m	
电池引线长度	C ...	0.2 ...2.0 m, 最小增量 0.1 m	
界面接口/报告记录	D S3/00	RS485 带标准协议	
	S3/06	RS485/SIKONETZ-3	
	XX/XX	无	
软件	E S	标准软件	
	SW03	双色背光显示	
电池固定件	F MB	带	在附件中
	OB	无	

■ 订购号

MA501 - EG10 - 4 - L - - E1 - - - L - - - SF-82990 -

A
B
C
D
E
F

 供货范围:
MA501, 紧固套件, 安装指南, 距离规范, 用户信息, 传感器固定套件