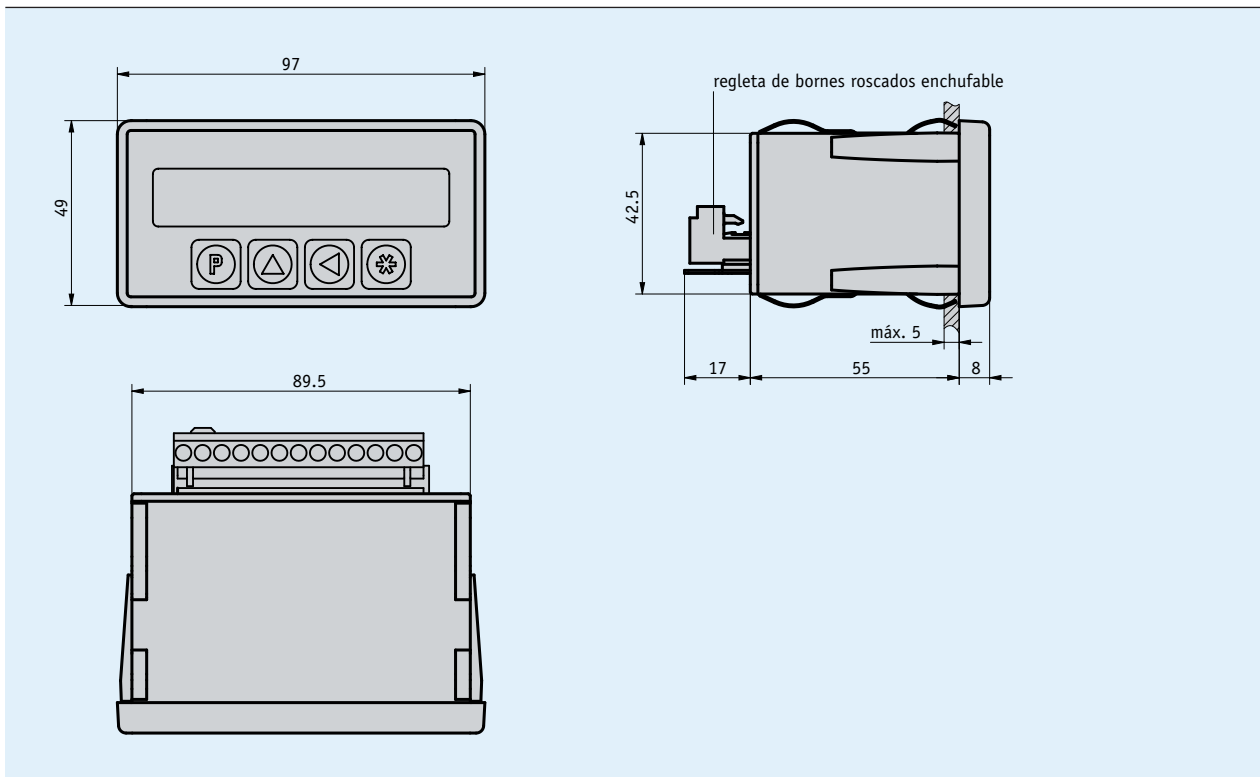


## Perfil

- Económica indicación de medición
- LCD con elevado contraste, de 12 dígitos, matriz de puntos
- Para sistemas de medición incrementales
- Programación libre a través de teclado en el lado frontal



## Datos mecánicos

Característica	Datos técnicos	Complemento
Carcasa	plástico	sección de cuadro de distribución 92 <sup>+0.8</sup> x 45 <sup>+0.6</sup> IEC 61554
Peso	0.4 kg	230 V AC y 115 V AC
	0.25 kg	24 V DC

## Datos eléctricos

Característica	Datos técnicos	Complemento
Tensión de servicio	24 V DC ±20 % 115 V AC ±10 % 230 V AC ±10 %	
Absorción de corriente	60 mA	con 24 V DC, sin sensor
Suministro emisor	24 V DC (200 mA) 5 V DC (200 mA)	
Frecuencia entrada emisor	≤250 kHz	
Entrada emisor	PP/OC, OP, OE, LD5, LD24	
Evaluación impulsos	cuádruple	
Indicación/gamadeindicación	12 dígitos, LCD matriz de puntos	-9999999 ... 9999999
Teclas	teclas de membrana con punto de acción	
Capacidad contador	±2 <sup>23</sup> incrementos	
Tipodeconexión	regleta insertable	13 polos

## Condiciones ambientales

Característica	Datos técnicos	Complemento
Temperatura ambiente	0 ... 50 °C	
Temperatura de almacenamiento	-20 ... 85 °C	
Humedad relativa del aire		formación de rocío no permitida
CEM (compatibilidad electromagnética)	EN 61000-6-2 EN 61000-6-4	resistencia a las inmisiones / inmisión emisión de interferencias / emisión
Tipo de protección	IP40 aparato total IP60 en lado frontal con montaje en el cuadro de distribución	EN 60529 EN 60529

## Ocupación de las conexiones

### ■ Entrada emisor PP/OC, OE

Señal	PIN
+UB	1
A	2
nc	3
B	4
nc	5
I	6
nc	7
GND	8
RFS (conexión a masa)	9
GND	10
PE, conductor de puesta a tierra	11
115, 230 V AC / 0 V	12
115, 230 V AC / +24 V DC	13

### ■ Entrada emisor LD..., OP

Señal	PIN
+UB	1
A	2
/A	3
B	4
/B	5
I	6
/I	7
GND	8
RFS (conexión a masa)	9
GND	10
PE, conductor de puesta a tierra	11
115, 230 V AC / 0 V	12
115, 230 V AC / +24 V DC	13

## Pedido

### ■ Tabla de pedidos

Característica	Datos de pedido	Especificación	Complemento
Tensión de funcionamiento	1	230 V AC	
	2	115 V AC	
	4	24 V DC	
Entrada emisor	PP/OC	push-pull/open collector	
	OE	open emitter	
	OP	PP invertido	
	LD5	line driver, 5 V DC suministro emisor	
	LD24	line driver, 24 V DC suministro emisor	

### ■ Clave de pedido

MA48 - EG -  -  - BS - S

A      B

**Volumen del suministro:** MA48, Instrucciones de montaje

Los accesorios los puede encontrar:  
Carcasa de mesa TG01

[www.siko-global.com](http://www.siko-global.com)