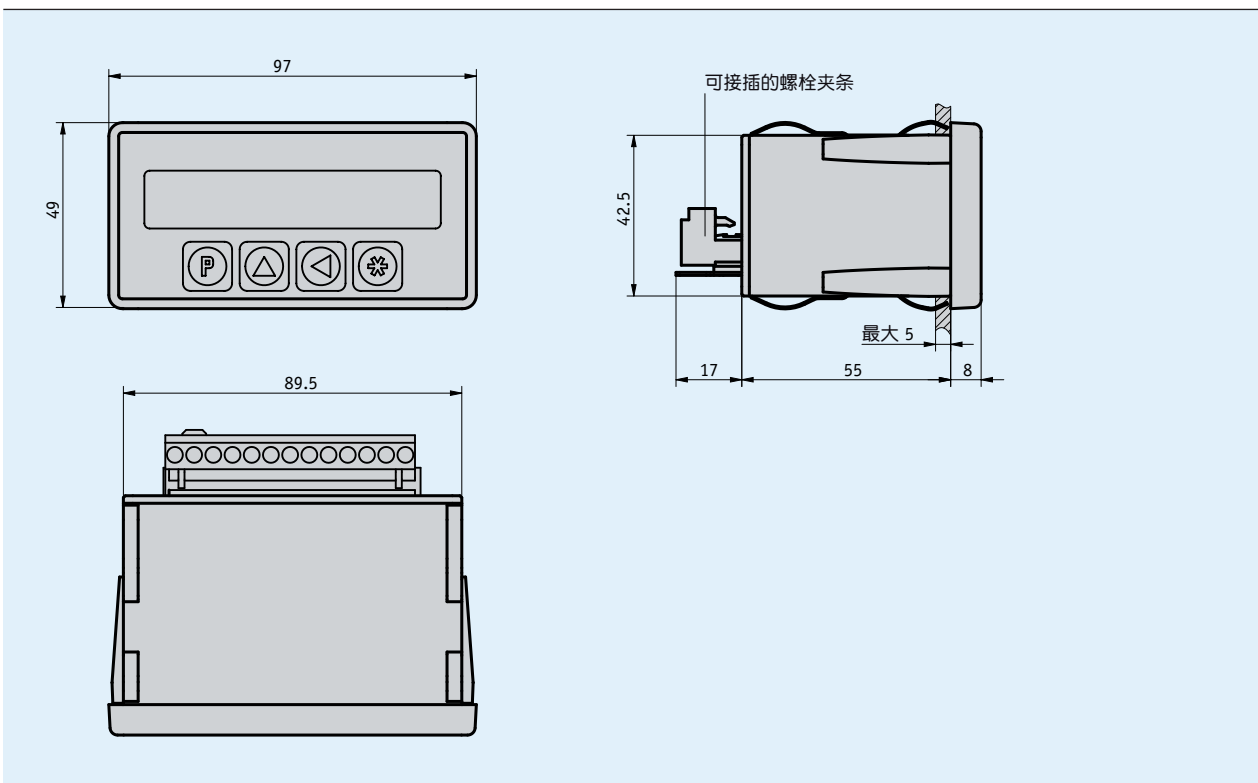


概述

- 低成本电子显示器
- 高对比度液晶显示器，12 位，点阵
- 用于增量型测量系统
- 通过前置键盘可自由编程



机械参数

特征	技术数据	补充
外壳	塑料	配电板切口 $92^{+0.8} \times 45^{+0.6}$ IEC 61554
重量	0.4 kg	230 V AC 和 115 V AC
	0.25 kg	24 V DC

电气数据

特征	技术数据	补充
工作电压	24 V DC ±20 % 115 V AC ±10 % 230 V AC ±10 %	
电流消耗	60 mA	在 24V DC 条件下, 无编码器
传感器电源	24 V DC (200 mA) 5 V DC (200 mA)	
编码器输入频率	≤250 kHz	
编码器输入	PP/OC, OP, OE, LD5, LD24	
脉冲解析	4 倍	
指示/指示范围	12 位, LCD 点阵显示	-9999999 ... 9999999
按键	带压点的薄膜按键	
计数器容量	±2 ²³ 增量	
连接方式	插排	13针

环境条件

特征	技术数据	补充
环境温度	0 ... 50 ° C	
储存温度	-20 ... 85 ° C	
相对湿度		不允许凝露
EMV	EN 61000-6-2 EN 61000-6-4	抗干扰性 / 影响度 干扰发射 / 放射量
防护等级	IP40 整个设备 IP60 配电板正面安装	EN 60529 EN 60529

连接分配

■ 编码器输入 PP/OC, OE

信号	PIN
+UB	1
A	2
nc	3
B	4
nc	5
I	6
nc	7
GND	8
RFS (连接地线)	9
GND	10
PE, 地线	11
115, 230 V AC / 0 V	12
115, 230 V AC / +24 V DC	13

■ 编码器输入 LD..., OP

信号	PIN
+UB	1
A	2
/A	3
B	4
/B	5
I	6
/I	7
GND	8
RFS (连接地线)	9
GND	10
PE, 地线	11
115, 230 V AC / 0 V	12
115, 230 V AC / +24 V DC	13

订购

订购表格

特征	订货数据	规格	补充
工作电压	1	230 V AC	
	2	115 V AC	
	4	24 V DC	
编码器输入	PP/OC	推挽/集电极开路	
	OE	开路发射极	
	OP	PP 反相	
	LD5	线性驱动器, 5 V DC 编码器电源	
	LD24	线性驱动器, 24 V DC 编码器电源	

订购号

MA48 - EG - A - B - BS - S

供货范围: MA48, 安装说明

附件:
桌面放置外壳 TG01

www.siko-global.com