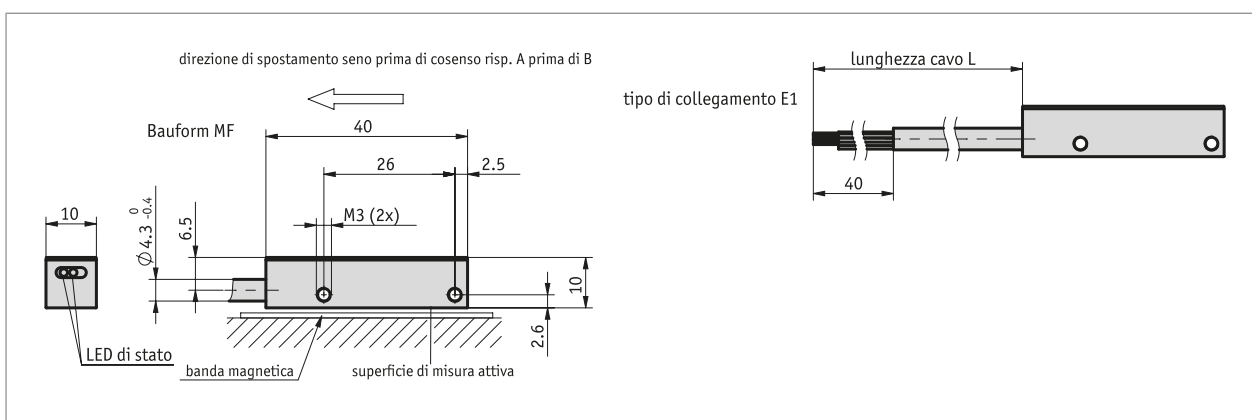


### Profilo

- Ripetibilità max.  $\pm 1 \mu\text{m}$
- Risoluzione max.  $0.1 \mu\text{m}$  (circuito di uscita LD)
- Distanza di lettura  $0.1 \dots 0.8 \text{ mm}$
- Funziona con banda magnetica MB160
- Periodo del segnale  $1600 \mu\text{s}$
- Circuito di uscita sen/cos oppure LD
- LED indicatori di funzione e di stato



### Dati meccanici

Caratteristica	Dati tecnici	Ulteriori informazioni
Corpo	pressogetto di zinco	
Distanza di lettura sensore/banda	$0.1 \dots 0.8 \text{ mm}$ $0.1 \dots 0.5 \text{ mm}$ $0.4 \dots 0.6 \text{ mm}$	segnale di riferimento 0, I segnale di riferimento R segnale di riferimento FR
Guaina di protezione per cavi	PUR, adatto per catene portacavi	8 fili $\varnothing 4.3-0.4 \text{ mm}$
Raggio di curvatura	5x diametro cavo 10x diametro cavo	statico dinamico
Peso	$< 0.03 \text{ kg}$	(senza cavo), cavo $0.028 \text{ kg/m}$

### Dati elettrici

#### ■ Uscita Sen/Cos

Caratteristica	Dati tecnici	Ulteriori informazioni
Tensione di esercizio	$5 \text{ V DC} \pm 5 \%$	
Corrente assorbita	$< 35 \text{ mA}$ $< 50 \text{ mA}$	senza carico con carico
Indicazione di stato	2 LED, (giallo, verde)	
Segnali di uscita	sen, /sen, cos, /cos, indice, /indice	
Tensione di uscita	$1 V_{PP} \pm 10 \%$ da $0$ a $70 \text{ }^\circ\text{C}$	resistenza di terminazione di $120 \Omega$
Periodo di segnale	$1600 \mu\text{s}$	
Tensione offset	$UB/2 \pm 100 \text{ mV}$	valore medio seno/coseno verso GND ( $5 \text{ V DC}$ )
Posizione di fase	$90^\circ \pm 1^\circ, \pm 3^\circ$ ( $20 \text{ kHz}$ ) $45^\circ$ $135^\circ$	sen/cos sen (segnale di riferimento) cos (segnale di riferimento)
Larghezza di impulso segnale di riferimento	$180^\circ \pm 40^\circ$	
Elaborazione real-time	output segnali proporzionale a velocità	
Tipo di connessione	estremità del cavo aperta	

### ■ circuito di uscita LD

Caratteristica	Dati tecnici	Ulteriori informazioni
Tensione di esercizio	5 V DC $\pm 5\%$	
Corrente assorbita	<50 mA	senza carico
	<120 mA	con carico
Indicazione di stato	2 LED, (giallo, verde)	
Circuito di uscita	LD (RS422)	
Segnali di uscita	A, /A, B, /B, I, /I, R, /R, FR, /FR	
Livello del segnale in uscita high	>2.5 V	
Livello del segnale in uscita low	<0.5 V	
Latenza	1.5 $\mu$ s	
Larghezza di impulso segnale di riferimento	1, 2, 4 Incremento(i)	
Tipo di connessione	estremità del cavo aperta	

### ■ Rappresentazione grafica del segnale, uscita Sen/Cos

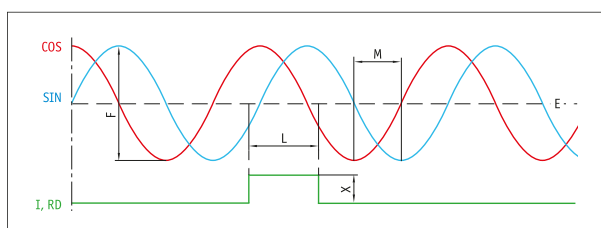
E: tensione di riferimento 2.5 V

F:  $1 V_{SS} \pm 10\%$

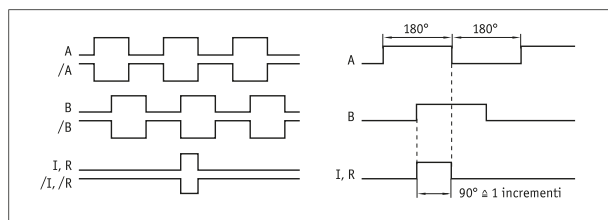
L:  $180^\circ \pm 40\%$

M:  $90^\circ \pm 1.0^\circ / \pm 3^\circ$  (25 kHz)

X:  $1 V_{SS}$



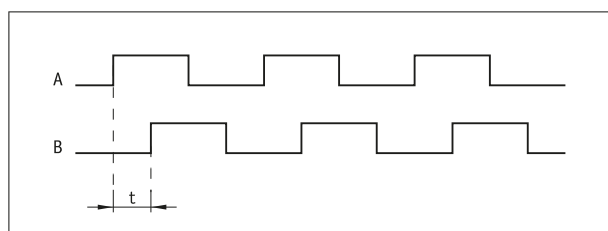
### ■ Rappresentazione grafica del segnale, circuito di uscita LD



⚠ Lo stato logico dei segnali A e B non è definito in relazione al segnale di riferimento FR. Può discostarsi dalla rappresentazione grafica del segnale.

⚠ Il segnale di riferimento o di indice con lunghezza segnale di 4 incrementi ( $360^\circ$ ) è valido solo a partire dal 5° conteggio. Dopo l'inserimento della tensione di esercizio va considerato un corrispettivo ritardo

### ■ Distanza impulsi, circuito di uscita LD



**Esempio: Distanza fra gli impulsi  $t = 1 \mu$ s**

(l'elettronica a valle deve essere in grado di lavorare con 250 kHz)

$$\text{Formula per frequenza di conteggio} = \frac{1}{1 \mu\text{s} \times 4} = 250 \text{ kHz}$$

### Dati di sistema

Caratteristica	Dati tecnici	Ulteriori informazioni
Risoluzione	0.1, 0.2, 0.5, 1, 2, 5, 10 $\mu$ m	circuito di uscita LD
Scostamento di linearità	$\pm 3 \mu$ m	
Ripetibilità	$\pm 1 \mu$ m	distanza di lettura di 0.3 mm
Range di misura	$\infty$	
Velocità di traslazione	$\leq 25$ m/s	uscita sen/cos, velocità di riferimento $\leq 5$ m/s
	$\leq 25$ m/s	circuito di uscita LD, vedi tabella, velocità di riferimento $\leq 5$ m/s

### ■ Velocità di traslazione

	Velocità di traslazione Vmax [m/s]						
Risoluzione [µm]	0.1	0.80	0.40	0.32	0.16	0.08	0.04
	0.2	1.60	0.80	0.64	0.32	0.16	0.08
	0.5	4.00	2.00	1.60	0.80	0.40	0.20
	1	8.00	4.00	3.20	1.60	0.80	0.40
	2	16.00	8.00	6.40	3.20	1.60	0.80
	5	25.00	20.00	16.00	8.00	4.00	2.00
	10	25.00	25.00	25.00	16.00	8.00	4.00
Distanza impulsi [µs]	0.10	0.20	0.25	0.50	1.00	2.00	
Frequenza di conteggio [kHz]	2500.00	1250.00	1000.00	500.00	250.00	125.00	

### Condizioni ambientali

Caratteristica	Dati tecnici	Ulteriori informazioni
Temperatura ambiente	-40 ... 85 °C	
Temperatura di stoccaggio	-40 ... 85 °C	
Umidità relativa dell'aria	100 %	condensazione ammessa
CEM	EN 61326-1 EN 61000-6-2	esigenze di immunità nell'industria valore limite di emissione classe B
Grado di protezione	IP60	EN 60529
Resistenza allo shock	≤500 m/s <sup>2</sup> , 11 ms	EN 60068-2-27, mezzo seno, 3 assi (+/-), 3 shock ognuno
Resistenza alle vibrazioni	≤100 m/s <sup>2</sup> , 10 Hz ... 2000 Hz	EN 60068-2-6, 3 assi, 10 cicli ognuno

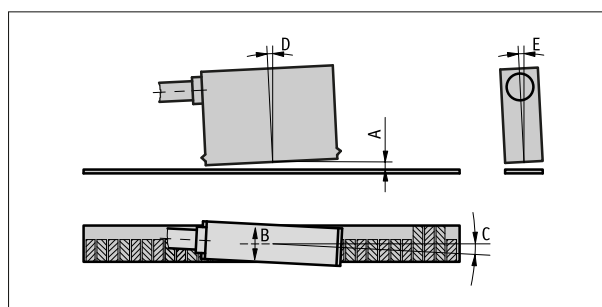
### pedinatura

Segnale Sen/Cos	"Segnale LD"	Colore cavo
"sen"	A	rosso
cos	/A	giallo
FR	FR	blu
+UB	+UB	marrone
GND	GND	nero
/sen	B	arancione
/cos	/B	verde
/FR	/FR	viola

### Istruzioni di montaggio

Nei sistemi con punti di riferimento sulla banda magnetica prestare attenzione al corretto allineamento di sensore e banda (vedi immagine).

Segnale di riferimento	FR	R	O, I
A, distanza di lettura sensore/banda	0.4 ... 0.6 mm	0.1 ... 0.5 mm	0.1 ... 0.8 mm
B, spostamento laterale	±0.5 mm	±0.5 mm	±0.5 mm
C, disassamento	±3°	±3°	±3°
D, inclinazione longitudinale	±1°	±1°	±1°
E, inclinazione laterale	±3°	±3°	±3°



Rappresentazione simbolica

### Ordine

#### ■ Riferimento ordine

Sono necessari uno o più componenti di sistema:

Banda magnetica MB160

[www.siko-global.com](http://www.siko-global.com)

#### ■ Tabella ordini

Caratteristica	Dati ordine	Spezifikation	Ulteriori informazioni
Lunghezza cavo	A ...	01.0, 02.0, 03.0 in m	
Circuito di uscita	B $1V_{SS}$ LD	Sin/Cos, $1V_{SS}$ Line Driver	
segnale di riferimento	C 0 FR	senza riferimento flessibile	
Risoluzione	D ...	non serve alcuna indicazione 0.1, 0.2, 0.5, 1, 10, 2, 5 in $\mu\text{m}$	solo per circuito di uscita $1V_{SS}$
Distanza impulsi	E ...	non serve alcuna indicazione 0.1, 0.2, 0.5 in $\mu\text{s}$	solo per circuito di uscita $1V_{SS}$

### ■ Codice di ordinazione

LEC160 - MF - E1 -  -  -  -  -   
A B C D E



**Volume di fornitura:**  
LEC160, Guida all'uso



**Per gli accessori si rimanda a:**  
Tacca di riferimento flessibile

[www.siko-global.com](http://www.siko-global.com)