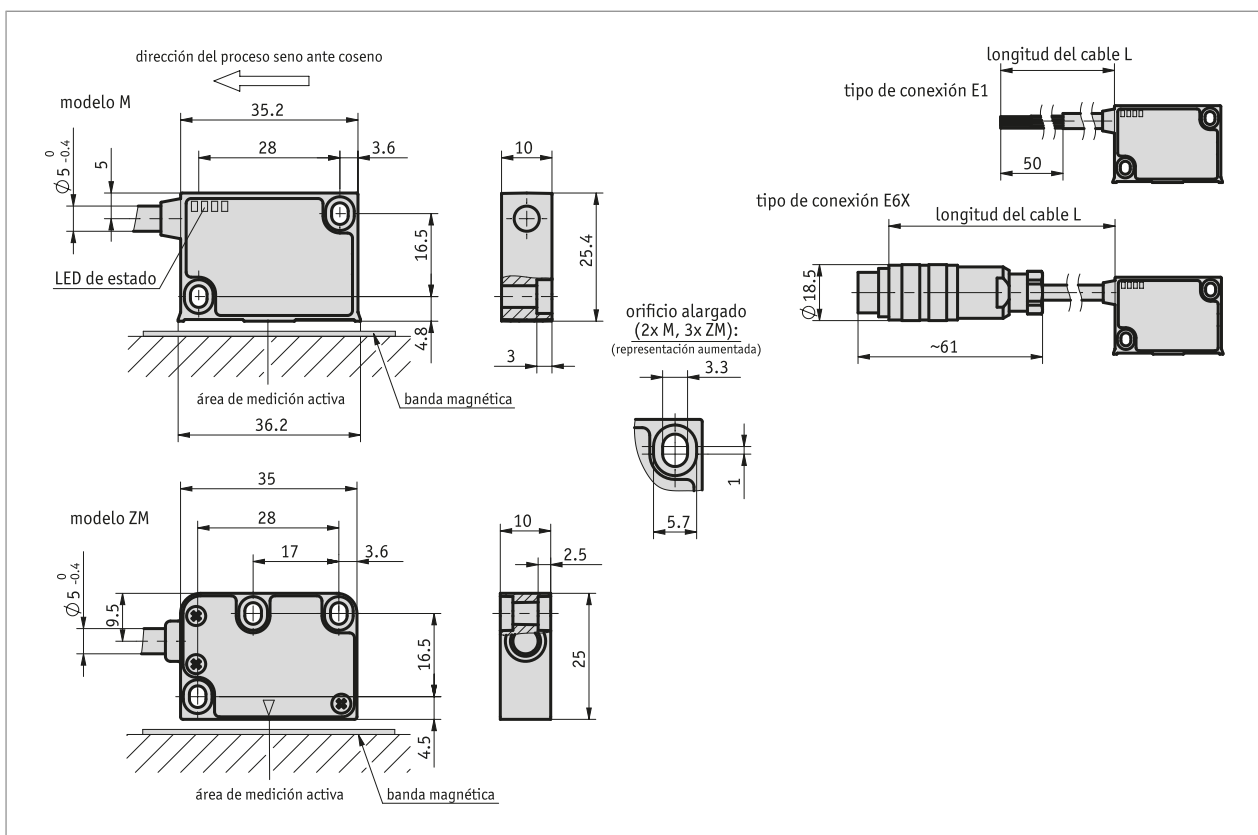


Perfil

- Precisión de repetición máx. ±1 µm
- Indicador LED de estado
- Trabaja con cinta magnética MB100/1
- Trabaja con anillo de cinta magnética MBR100
- Distancia de lectura ≤ 0.4 mm
- Período de señales 1000 µm
- Conexión de salida sin/cos 1 V_{SS}
- Robusta carcasa de metal



Datos mecánicos

| Característica | Datos técnicos | Complemento |
|---------------------------------|---|--|
| Carcasa | fundición inyectada de cinc/aluminio fundición inyectada de cinc | forma constructiva M forma constructiva ZM |
| Distancia lectura sensor/cinta | 0.1 ... 0.4 mm 0.1 ... 0.2 mm | señal de referencia 0, IA, ID señal de referencia RB, RD |
| Distancia lectura sensor/anillo | 0.1 ... 0.4 mm 0.1 ... 0.2 mm | señal de referencia 0, IA, ID señal de referencia RB, RD |
| Cubierta del cable | PUR, apto para cadenas de arrastre | 6, 8 conductores Ø5-0.4 mm |
| Radio de flexión cable | 5x diámetro del cable 7.5x diámetro del cable | estático dinámico |
| Vida media del cable | >5 Ciclos de molino | en las siguientes condiciones de ensayo: distancia de desplazamiento 4.5 m velocidad de desplazamiento 3 m/s aceleración 5 m/s ² temperatura ambiente 20 °C ±5 °C |

Datos eléctricos

| Característica | Datos técnicos | Complemento |
|------------------------------|---|---|
| Tensión de servicio | 10.5 ... 30 V DC 5 V DC ±5 % | protegido frente a un cambio de polaridad no protegido frente a un cambio de polaridad |
| Absorción de corriente | <25 mA a 24 V DC <50 mA a 5 V DC | |
| Señales de salida | sen, /sen, cos/cos, índice, /índice | |
| Tensión de salida | 1 V _{pp} ±10 % con 0 ... 70 °C | 120 Ω resistencia terminal |
| Impedancia de salida | 0 Ω, (R _{carga} >75 Ω) | a prueba de cortocircuitos |
| Período de señales | 1000 μm | |
| Tensión offset | 2.5 V, ±100 mV UB/2 ±100 mV | valor medio seno/coseno de GND (10.5 ... 30 V DC) valor medio seno/coseno de GND (5 V DC) |
| Posición de fase | 90°±1°, ±3° (20 kHz) 45°, sen/cos | sen/cos la señal de referencia es simétrica en el punto de intersección positivo de las señales sin/cos (fase 45°) |
| Requerimiento en tiempo real | emisión de señales proporcional a la velocidad | |
| Tipo de conexión | extremo de cable abierto conector de enchufe | 7/8 polos |

■ Indicación dada por una señal

E: tensión de referencia 2.5 V

F: 1 V_{SS} ±10 %

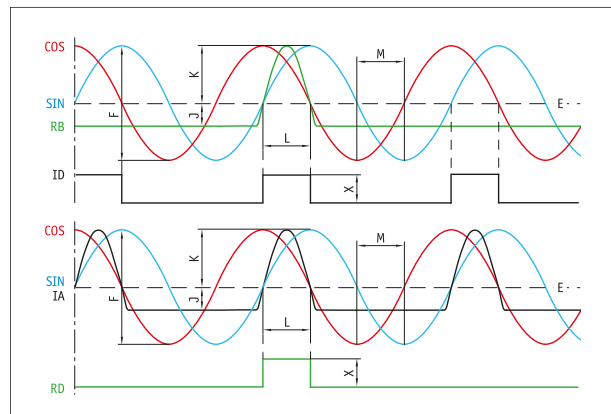
J: ≥0.2 V

K: ≥0.3 V

L: 100° ±20 %

M: 90° ±1.0° / ±3° (25 kHz)

X: 1 V_{SS}



Datos del sistema

| Característica | Datos técnicos | Complemento |
|-----------------------------|----------------------------------|--|
| Desviación de la linealidad | ±2 μm con T _U = 20 °C | distancia de lectura Sensor/cinta 0.2 mm |
| Precisión de repetición | 1 μm | |
| Gama de medición | ∞ | |
| Velocidad periférica | ≤20 m/s | sen/cos |
| Velocidad de desplazamiento | ≤20 m/s | sen/cos |

Condiciones ambientales

| Característica | Datos técnicos | Complemento |
|-------------------------------|--|--|
| Temperatura ambiente | -10 ... 70 °C | |
| Temperatura de almacenamiento | -30 ... 80 °C | |
| Humedad relativa del aire | 100 % | formación de rocío permitida |
| CEM | EN 61000-6-2 EN 61000-6-4 | resistencia a las inmisiones / inmisión emisión de interferencias / emisión |
| Tipo de protección | IP67 | EN 60529 |
| Resistencia a choques | 500 m/s ² , 11 ms | EN 60068-2-27 |
| Resistencia a vibraciones | 200 m/s ² , 50 Hz ... 2 kHz | EN 60068-2-6 |

asignación de pines

■ sin señal de referencia

| Señal | E1 | E6X |
|-------|----------|-----|
| GND | negro | 1 |
| sin | rojo | 2 |
| /sin | naranja | 3 |
| cos | amarillo | 4 |
| /cos | verde | 5 |
| +UB | marrón | 6 |
| nc | | 7 |

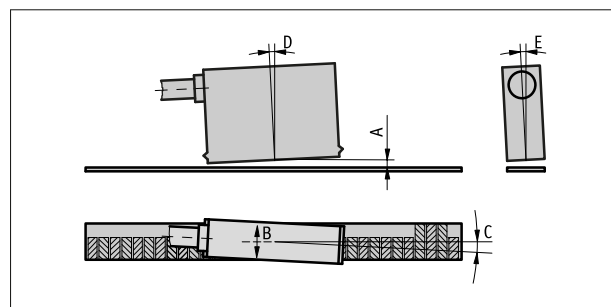
■ con señal de referencia

| Señal | E1 | E6X |
|--------|----------|-----|
| sin | rojo | 1 |
| cos | amarillo | 2 |
| index | azul | 3 |
| +UB | marrón | 4 |
| GND | negro | 5 |
| /sin | naranja | 6 |
| /cos | verde | 7 |
| /index | violeta | 8 |

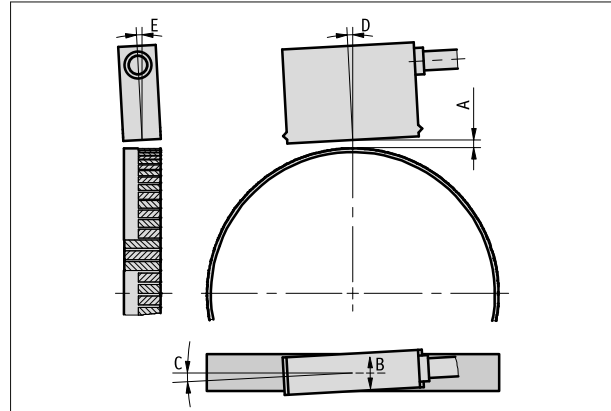
Observación de montaje

En los sistemas con puntos de referencia en la cinta magnética, por favor, prestar atención a la orientación correcta del sensor y cinta (ver imagen).

| Señal de referencia | O, I | R |
|--------------------------------------|---------|---------|
| A, Distancia de lectura sensor/cinta | ≤0.4 mm | ≤0.2 mm |
| B, desplazamiento lateral | ±2 mm | ±0.5 mm |
| C, Error de alineación | ±3° | ±3° |
| D, Inclinación longitudinal | ±1° | ±1° |
| E, Inclinación lateral | ±3° | ±3° |



Representación simbólica del sensor



Representación simbólica del sensor

Pedido

■ Observación de pedido

Se necesitan uno o varios componentes de sistema:

Cinta magnética MB100/1
Anillo de cinta magnética MBR100

www.siko-global.com
www.siko-global.com

■ Tabla de pedidos

| Característica | Datos del pedido | Spezifikation | Complemento |
|---------------------|------------------|--|-------------|
| Tensión de servicio | A 10 5 | 10.5 ... 30 V DC 5 V DC ±5 % | |
| modelo | B M ZM | carcasa de metal con LEDs de estado carcasa de metal sin LEDs de estado | |
| Tipo de conexión | C E1 | extremo de cable abierto | |

Sensor magnético LE100/1

Incremental, interfaz analógico 1 V_{SS}

| Característica | Datos del pedido | Spezifikation | Complemento |
|---------------------|------------------|---|--|
| | E6X | conector redondo sin contraenchufe prolongación de cable a demanda | |
| Longitud cable | D ... | 1.0 ... 20.0 mm, en pasos de 1 mm otros a demanda | |
| señal de referencia | E | 0 sin IA índice periódico (analógico) ID índice periódico (digital) RB fijo, lado cinta (analógico) RD fijo, lado cinta (digital) | señal de índice cada 1 mm señal de índice cada 1 mm |

■ Clave de pedido

LE100/1 - - - - -

A B C D E



Volumen del suministro:

LE100/1, Set de fijación, Instrucciones breves



Los accesorios los puede encontrar:

Herramienta de montaje ZB3054

www.siko-global.com