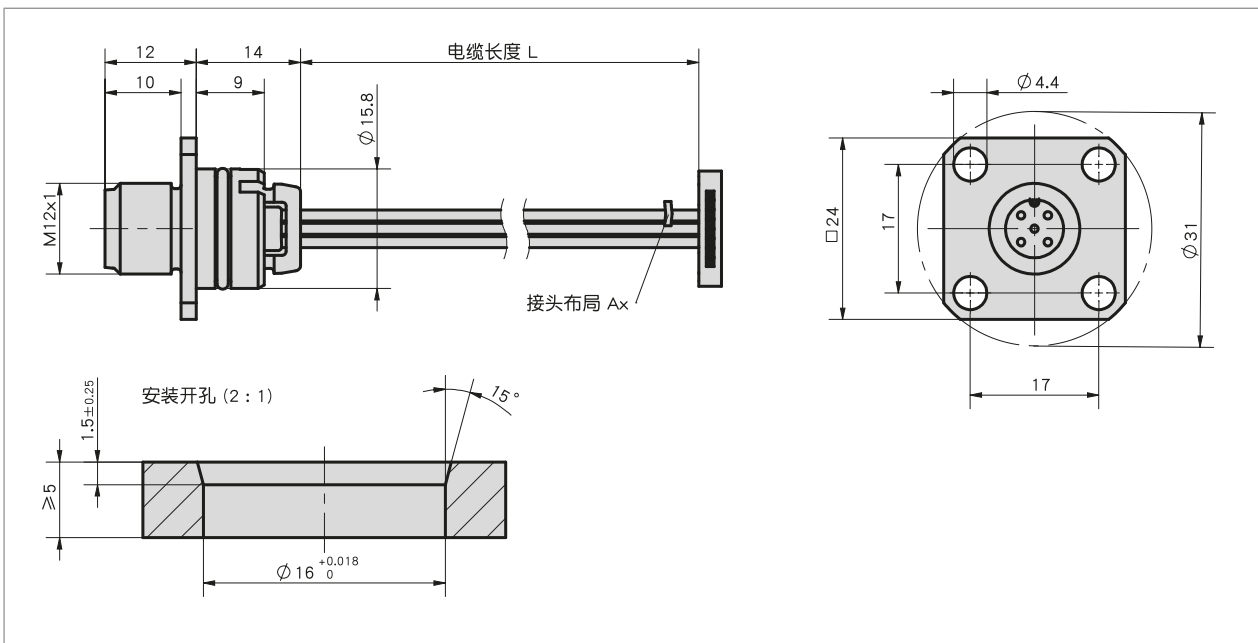
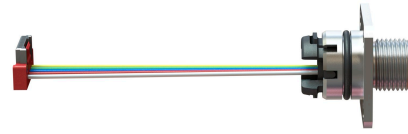


简介

- 用于 SGH 拉绳编码器的连接系统
- 节省时间，无差错简易的安装
- 防护等级 IP6K9K
- 广泛的温度范围 -40 ° C 至 105 ° C
- 连接技术 M12 (A 编码), 5 针



机械参数

特征	技术数据	补充
外壳	镀镍黄铜 不锈钢	CuZn V4A 或 1.4401 材质、未经表面涂渡
电缆护套	ETFE	5x 0.17 mm ² , 5x #1.03 mm

环境条件

特征	技术数据	补充
环境温度	-40 ... 105 ° C	管道(静止状态)温度范围
防护等级	IP6K9K	按 ISO 20653 标准, 已组装好状况并带有配套连接器

连接引脚分配类型

■ 连接引脚分配类型 A1

模拟信号	插脚
I _{OUT} /U _{OUT}	1
+UB	2
"整合规范文档"	3
Limit 1	4
"Limit 2"	5

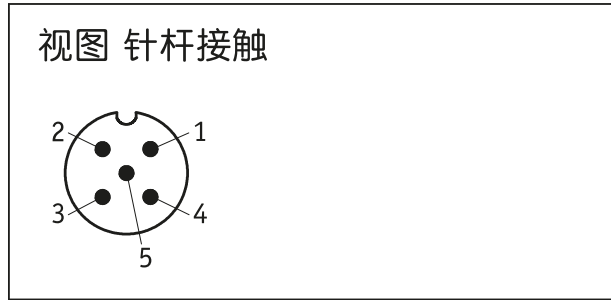
Signal CANopen, SAE J1939	插脚
CAN_GND	1
+UB	2
"整合规范文档"	3
CAN_H	4
CAN_L	5

■ 连接引脚分配类型 A2

模拟信号	插脚
+UB	1
Limit 1	2
"整合规范文档"	3
I _{OUT} /U _{OUT}	4
"Limit 2"	5

Signal CANopen, SAE J1939	插脚
+UB	1
CAN_H	2
"整合规范文档"	3
CAN_GND	4
CAN_L	5

■ 连接引脚分配类型 A1 和 A2



订购

■ 订购表格

特征	订货数据	Spezifikation	补充
连接引脚分配类型	A A1 A2	参见表格 "引脚分配表" 参见表格 "引脚分配表"	
电缆长度	B ...	06.5, 20.0, 30.0, 40.0	
外壳	C CuZn V4A	镀镍黄铜 不锈钢	

■ 订购号



 供货范围: KV1H
