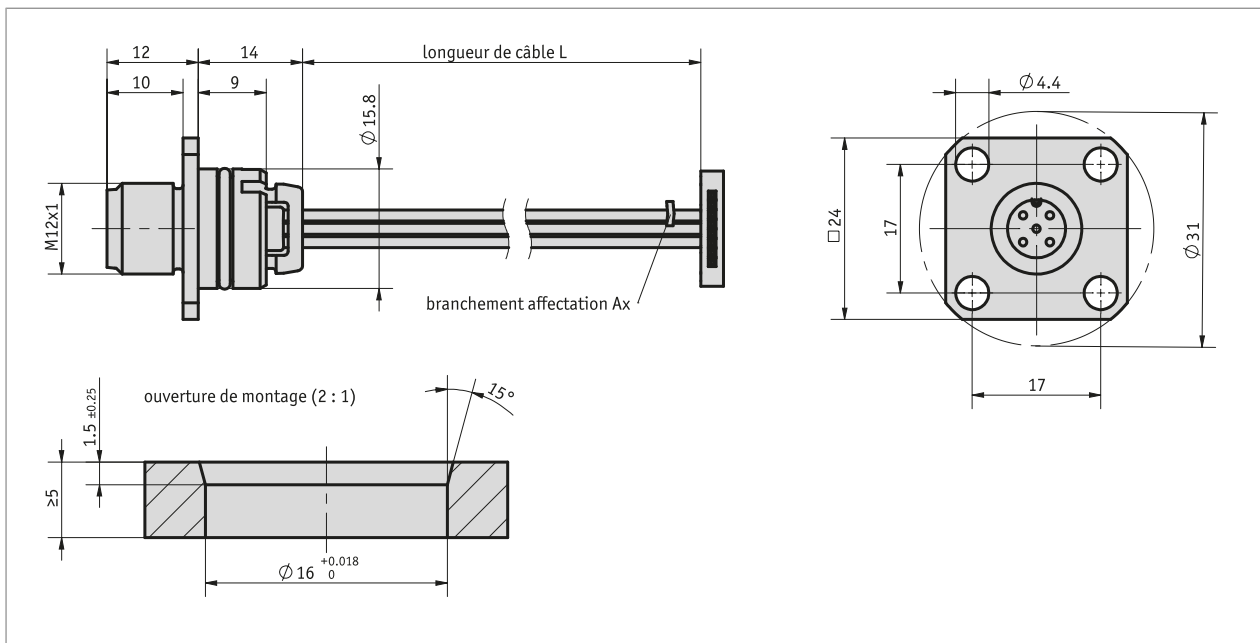
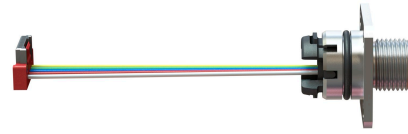


Profil

- Système de connecteur pour capteur de déplacement à câble SGH
- Montage économe en temps, simple et sans erreur
- Type de protection IP6K9K
- Large plage de température de -40 à 105 °C
- Connectique M12 (codage A), 5 pôles



Données mécaniques

Caractéristique	Caractéristiques techniques	Complément
Boîtier	laiton nickelé	CuZn
	acier spécial inoxydable	V4A, 1.4401 non revêtu
Gaine de câble	ETFE	5x 0.17 mm ² , 5x Ø1.03 mm

Conditions ambiantes

Caractéristique	Caractéristiques techniques	Complément
Température ambiante	-40 ... 105 °C	plage de température câble (constante)
Type de protection	IP6K9K	ISO 20653, à l'état monté avec connecteur correspondant approprié

affectation des broches

■ Affectation des broches A1

Signal analogique	PIN
I _{OUT} /U _{OUT}	1
+UB	2
GND	3
Limit 1	4
"Limit 2"	5

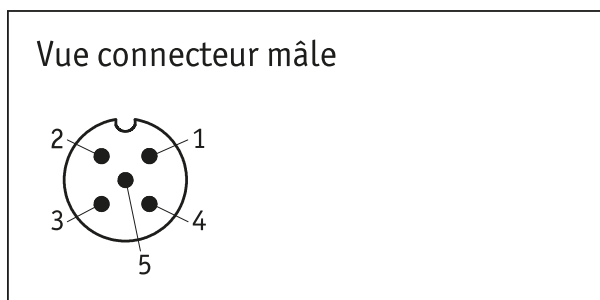
Signal CANopen, SAE J1939	PIN
CAN_GND	1
+UB	2
GND	3
CAN_H	4
CAN_L	5

■ Affectation des broches A2

Signal analogique	PIN
+UB	1
Limit 1	2
GND	3
I _{OUT} /U _{OUT}	4
"Limit 2"	5

Signal CANopen, SAE J1939	PIN
+UB	1
CAN_H	2
GND	3
CAN_GND	4
CAN_L	5

■ Affectation des broches A1 et A2



Commande

■ Tableau de commande

Caractéristique	Références	Spzifikation	Complément
affectation des broches	A A1 A2	voir tableau « Affectation des broches » voir tableau « Affectation des broches »	
Longueur de câble	B ...	06.5, 20.0, 30.0, 40.0	
Boîtier	C CuZn V4A	laiton nickelé acier spécial inoxydable	

■ Clé de commande



Étendue de la livraison:
KV1H