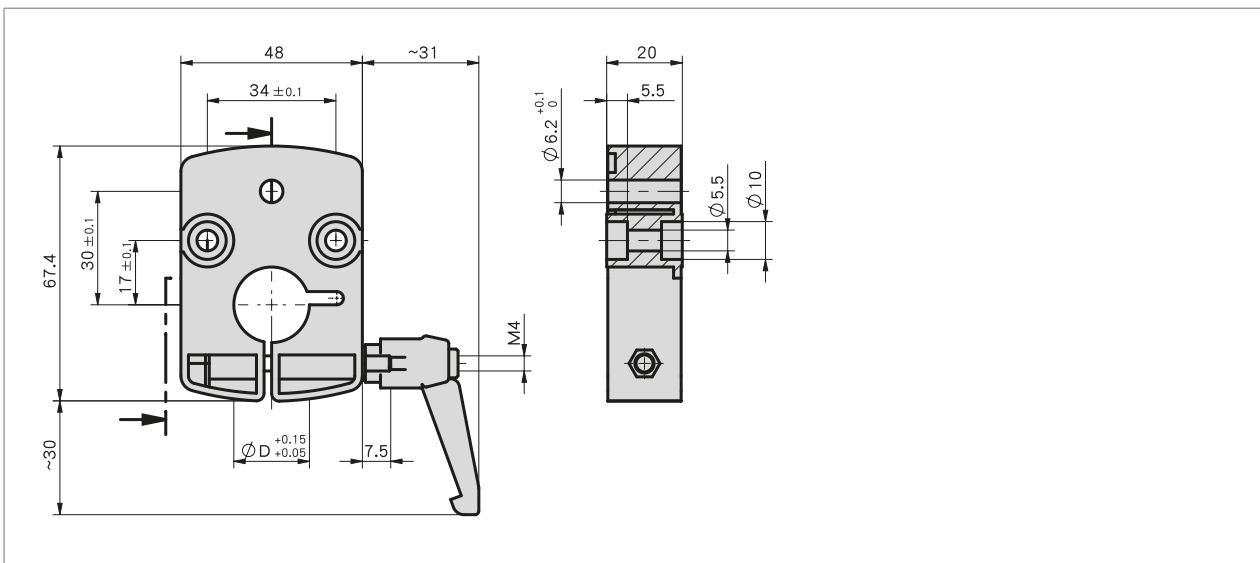


简介

- 匹配位置指示器 DA09S 的轮廓
- 用于轴直径 12 … 20 毫米
- 压铸锌材质的坚固制造方式
- 简易安装和改进



机械参数

特征	技术数据	补充
外壳	压铸锌	
夹杆	塑料, 卡入式	
重量	~0.15 kg	

订购

■ 订购表格

特征	订货数据	Spezifikation	补充
孔洞/直径	A ...	12, 14, 16, 20 单位 mm	

■ 订购号

KPL09 - A - KH