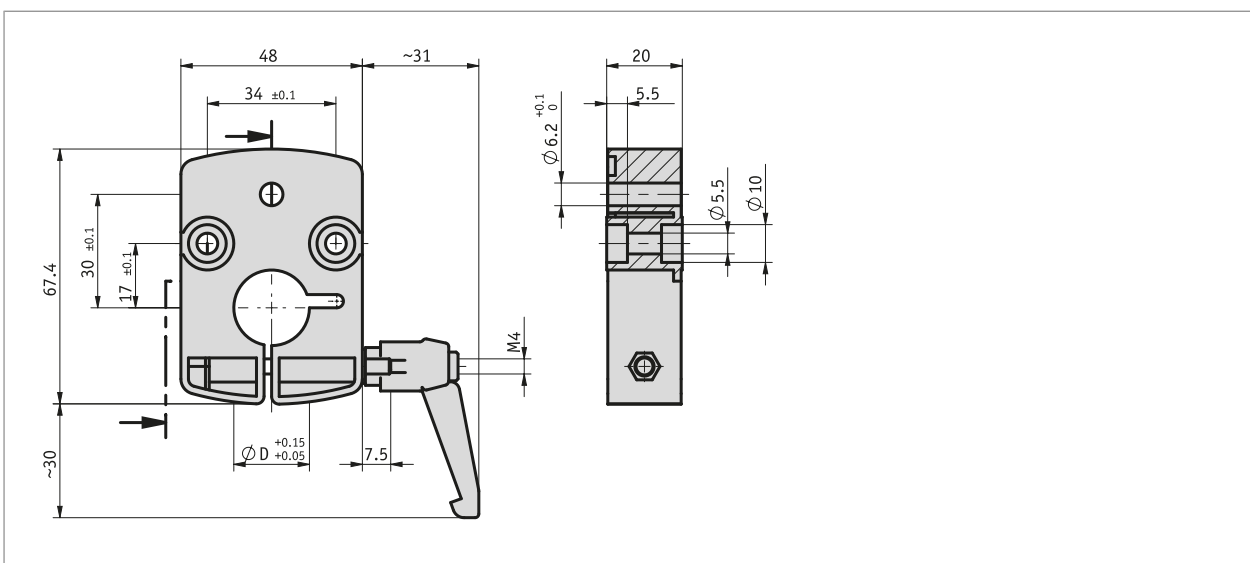


Profil

- Contour adapté à l'afficheur de position DA09S
- Pour diamètre d'arbre de 12 ... 20 mm
- Modèle stable en zinc moulé sous pression
- Montage simple et adaptation ultérieure



Données mécaniques

Caractéristique	Caractéristiques techniques	Complément
Boîtier	zinc moulé sous pression	
Levier de serrage	plastique, encliquetable	
Poids	~0.15 kg	

Commande

■ Tableau de commande

Caractéristique	Références	Spezifikation	Complément
perçage/diamètre	A ...	12, 14, 16, 20 en mm	

■ Clé de commande

KPL09 - - KH