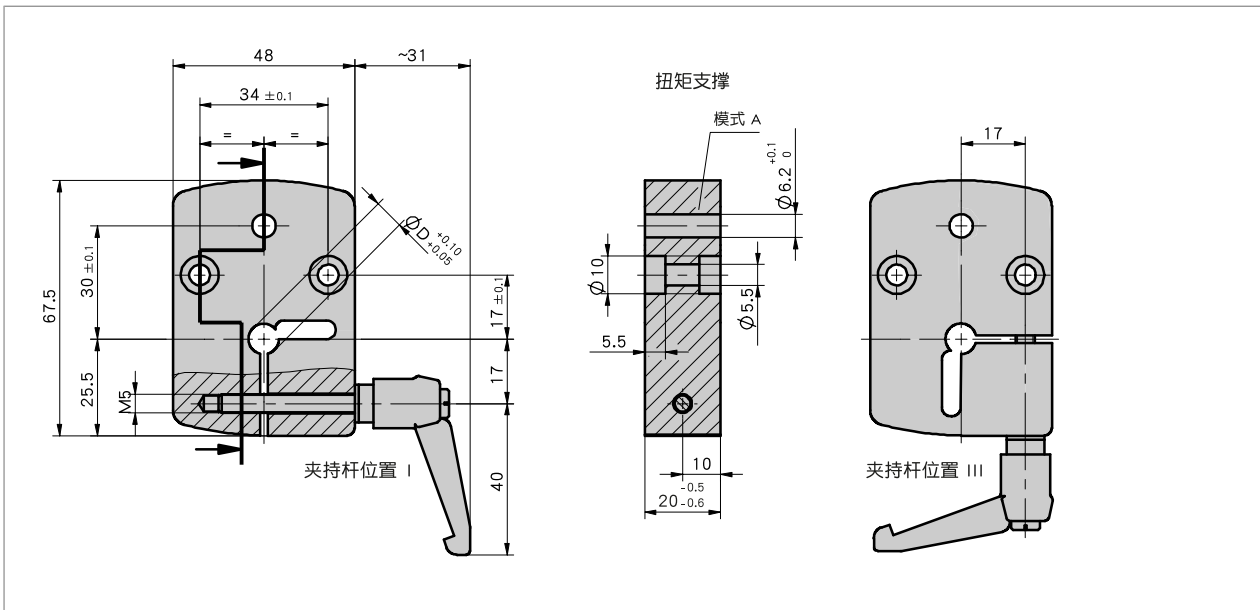


简介

- 用于轴直径为 8 … 20 mm
- 可选择的夹杆位置
- 简易安装和改进



机械参数

特征	技术数据	补充
外壳	阳极氧化铝	
夹杆	塑料, 卡入式	

订购

■ 订购表格

特征	订货数据	Spezifikation	补充
孔洞/直径	A	8, 10, 12, 14, 15, 16, 18, 20 单位 mm 其他可咨询	
夹紧操作杆/位置	B I III	轴承 I 轴承 III	

■ 订购号

