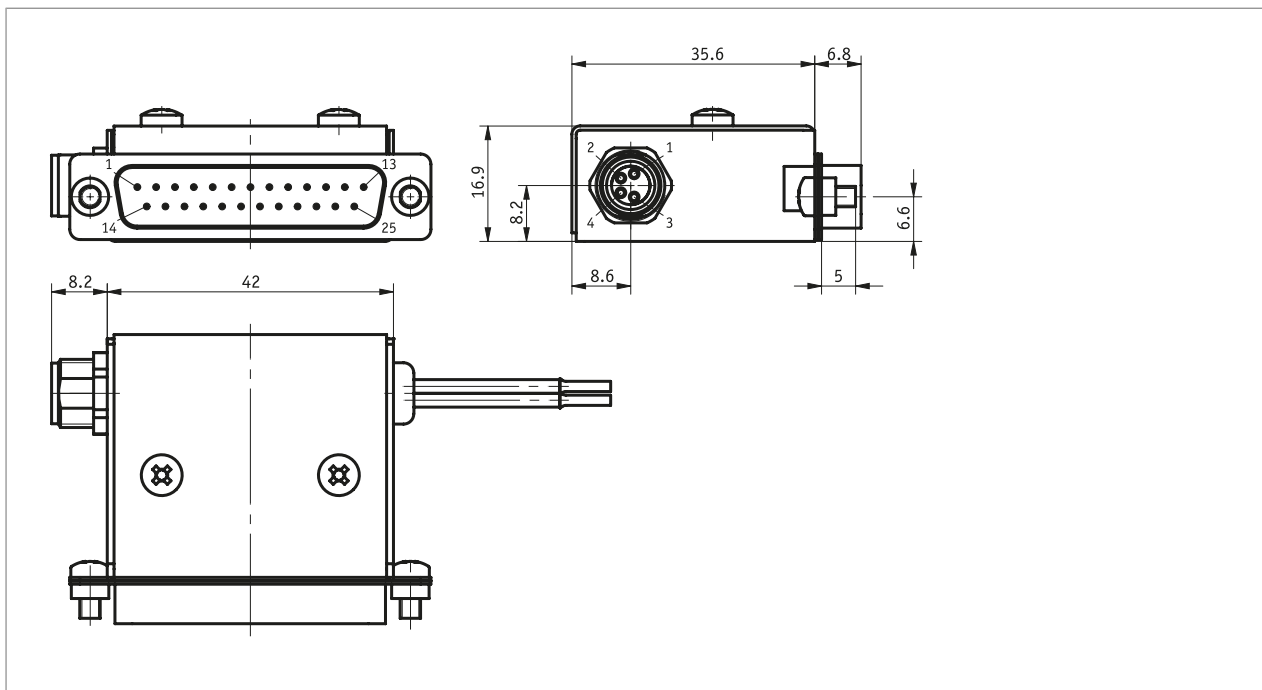
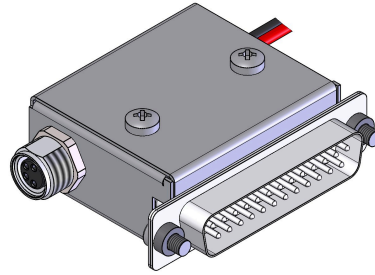


### Perfil

- adaptación sencilla a ETC5000 (25-pol. clavija DSUB)
- Casquillos M8 (para conexión de bus)
- Conexión de bus integrada
- Alimentación de la tensión de servicio de bus para indicadores de posición



### Datos mecánicos

Característica	Datos técnicos	Complemento
Carcasa	metal	

### Datos eléctricos

Característica	Datos técnicos	Complemento
Tensión de servicio	24 V DC	Bus, 2 cordones, alimentación de ETC5000
Tipo de conexión	D-SUB	25 polos, 1 clavija (RS485, apto para ETC5000)
	M8 conector de enchufe	4 polos, 1 hembra (Bus, apto para SIKONETZ5)

### Condiciones ambientales

Característica	Datos técnicos	Complemento
Tipo de protección	IP20	EN 60529

### asignación de pines

#### ■ RS485, 25 polos D-SUB

Señal	PIN
GND	1
¡no conectar!	2 ... 6
GND	7
¡no conectar!	8
nc	9 ... 11
DÚA	12
DÛB	13
¡no conectar!	14 ... 20
+5 V Salida (para la determinación del nivel)	21
¡no conectar!	22 ... 25

#### ■ RS485, 4 polos M8

Señal	PIN
DÛB	1
DÚA	2
+UB	3
GND	4

#### ■ Tensión de servicio

Ocupación	Color del cable
+UB	rojo
GND	negro

### Pedido

#### ■ Clave de pedido

KA485ETC



#### Volumen del suministro:

KA485ETC



#### Los accesorios los puede encontrar:

Prolongación de cable KV04S1  
Visión de conjunto Contraenchufe  
Contraenchufe, 4 polos, clavija

[www.siko-global.com](http://www.siko-global.com)  
[www.siko-global.com](http://www.siko-global.com)  
Clave de pedido 84210