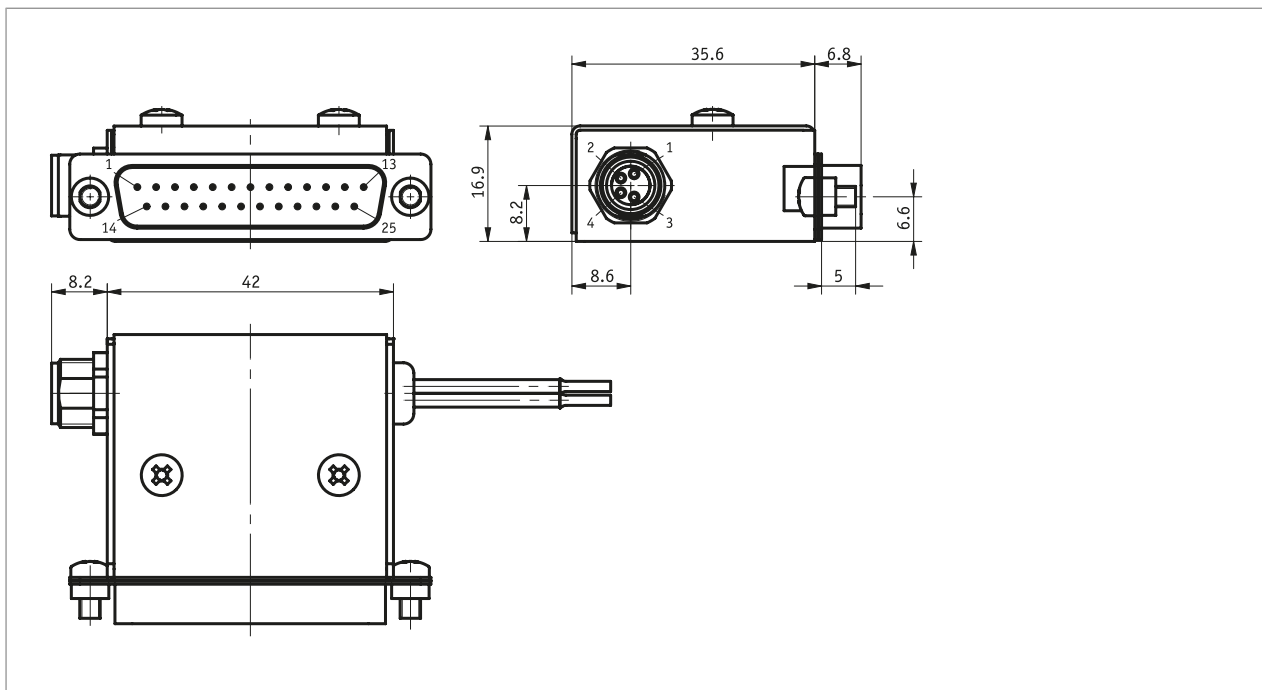
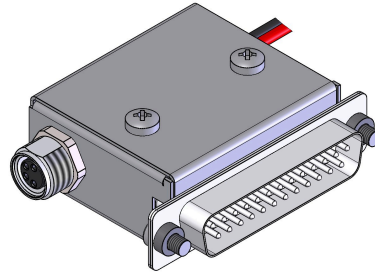


Profil

- adaptation simple à ETC5000 (broche 25 pôles DSUB)
- douille M8 (pour terminaison bus)
- terminaison bus intégrée
- alimentation en tension de service bus



Données mécaniques

Caractéristique	Caractéristiques techniques	Complément
Boîtier	métal	

Données électriques

Caractéristique	Caractéristiques techniques	Complément
Tension de service	24 VCC	Bus, 2 torons, alimentation de ETC5000
Type de branchement	D-SUB	25 pôles, 1 broche (RS485, adapté à ETC5000)
	connecteur M8	4 pôles, 1 douille (bus, compatible avec SIKONETZ5)

Conditions ambiantes

Caractéristique	Caractéristiques techniques	Complément
Type de protection	IP20	EN 60529

affectation des broches

■ RS485, D-SUB 25 pôles

Signal	PIN
GND	1
Ne pas connecter	2 ... 6
GND	7
Ne pas connecter	8
nc	9 ... 11
DÛA	12
DÛB	13
Ne pas connecter	14 ... 20
+5 V Sortie (pour la détermination du niveau)	21
Ne pas connecter	22 ... 25

■ RS485, M8 4 pôles

Signal	PIN
DÛB	1
DÛA	2
+UB	3
GND	4

■ Tension de service

Affectation	Couleur du câble
+UB	rouge
GND	noir

Commande

■ Clé de commande

KA485ETC



Étendue de la livraison:
KA485ETC



Accessoires, voir:
Rallonge de câble KV04S1
Aperçu Connecteur correspondant
Connecteur correspondant, 4 pôles, broche

www.siko-global.com
www.siko-global.com
Clé de commande 84210