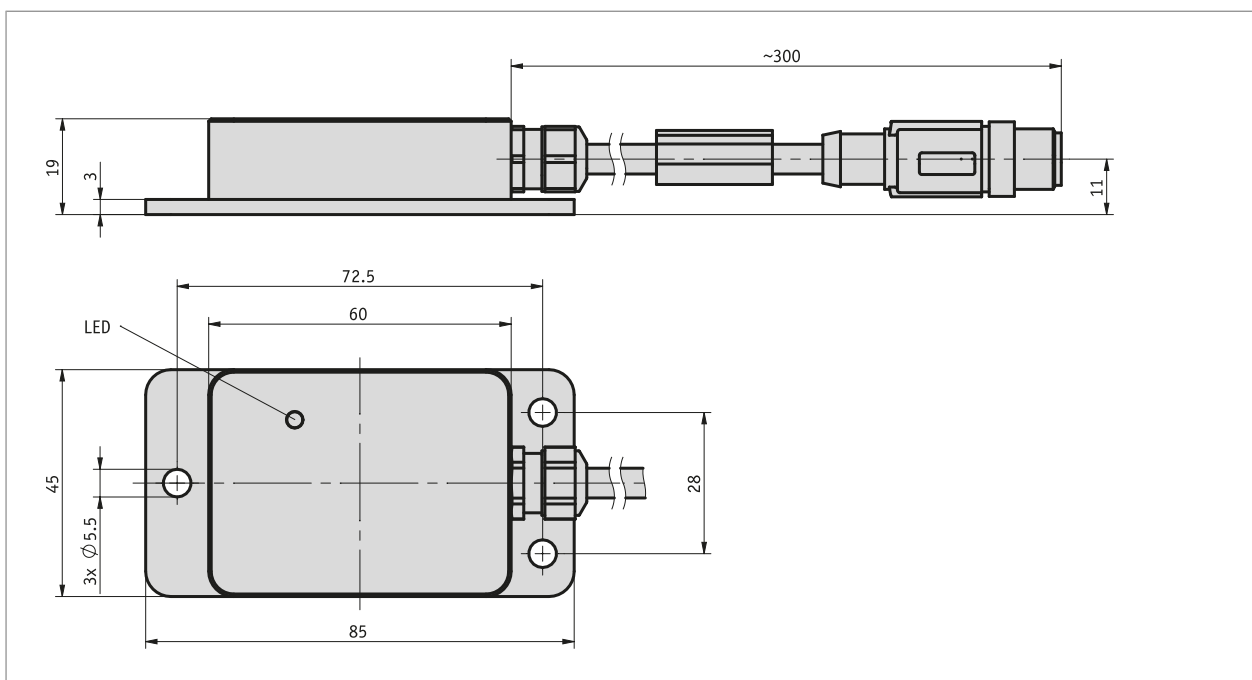


Profilo

CANopen SAE J1939

- Inertial Measurement Unit (IMU) a 6 assi
- Compensazione dell'accelerazione esterna grazie all'innovativa fusione dei sensori
- Misura dell'inclinazione compensata dinamicamente (360° o $\pm 90^\circ$)
- Interfaccia CANopen (DS406) o SAE J1939
- Grado di protezione IP6K9K, IP67
- Ammissibilità E1 tramite il Kraftfahrt-Bundesamt, autorità tedesca per la motorizzazione
- con tecnologia PURE.MOBILE



Dati meccanici

Caratteristica	Dati tecnici	Ulteriori informazioni
Corpo	alluminio anodizzato	
Tipo di montaggio	montaggio a 3 punti	
Peso	~0.13 kg	

Dati elettrici

Caratteristica	Dati tecnici	Ulteriori informazioni
Tensione di esercizio	8 ... 36 V DC	protezione da inversione di polarità
Potenza assorbita	≤600 mW	senza carico
Indicazione di stato	LED bicolore (rosso/verde)	stato apparecchiatura/Stato CAN
Capacità di carico	±36 V	interfaccia CAN
Deriva di temperatura	0.01 °/K	
Interfaccia	secondo ISO 11898-1/2, senza isolamento galvanico	CANopen
	secondo ISO 11898-1, senza isolamento galvanico	SAE J1939
Indirizzo	0 ... 127	
Baud rate	100 kbit/s	
	125 kbit/s	
	250 kbit/s	
	500 kbit/s	
	800 kbit/s	
	1 Mbit/s	
Durata inserzione	<500 ms	
Parametri	secondo CiA 301, CiA 303 Part 3, CiA 305, CiA 410	CANopen
	secondo SAE J1939-21, -71, -81, DA	SAE J1939
Tipo di connessione	1 connettore M12 (codifica A)	a 5 poli, 1 connettore maschio (tipo di connessione E12X)

Dati di sistema

Caratteristica	Dati tecnici	Ulteriori informazioni
Scansione	MEMS	
Risoluzione	1 µg	
Range di misura	±2 g	
Omologazione	E1	marchio di omologazione UN ECE R10: E1*10R06/02*9376*01

■ Giroscopio

Caratteristica	Dati tecnici	Ulteriori informazioni
Scansione	MEMS	
Risoluzione	0.001 °/s	
Range di misura	±1000 °/s	
Omologazione	E1	marchio di omologazione UN ECE R10: E1*10R06/02*9376*01

■ Sensore antiribaltamento

Caratteristica	Dati tecnici	Ulteriori informazioni
Scansione	MEMS	
Risoluzione	0.01 °	
Precisione di sistema	±0.3 °	statico
	±0.5 °	compensazione dinamica
Range di misura	0 ... 360 °	1 asse, parametrizzabile
	±90 °	2 assi, parametrizzabile
Omologazione	E1	marchio di omologazione UN ECE R10: E1*10R06/02*9376*01

Condizioni ambientali

Caratteristica	Dati tecnici	Ulteriori informazioni
Temperatura ambiente	-40 ... 85 °C	
Temperatura di stoccaggio	-40 ... 85 °C	
Umidità relativa dell'aria CEM	98 %	condensazione non ammessa
	EN 61326-1	esigenze di immunità nell'industria
	EN 61000-4-2, -3, -4, -5, -6	immunità / immissione
	ISO 11452-2, -5	Interferenze EUB
	ISO 7637-2, -3	transienti
	ISO 10605	scarica elettrostatica (E.S.D)
Grado di protezione	IP67	EN 60529, installato secondo le istruzioni di montaggio e con controconnettore idoneo
	IP6K5	ISO20653 installato secondo le istruzioni di montaggio e con idoneo controconnettore
	IP6K9K	ISO20653 installato secondo le istruzioni di montaggio e con idoneo controconnettore
Test in nebbia salina	livello di aggressività 4	EN 60068-2-52
Resistenza allo shock	490 m/s ² , 6 ms	EN 60068-2-27, mezzo seno, 3 assi (+/-), 10 shock ognuno
Resistenza alle vibrazioni	10 ... 2000 Hz	EN 60068-2-64, EN 60068-2-14, 3 assi, 4 cicli ognuno

pieidinatura

■ E12X

Segnale	PIN
CAN_SHLD	1
+UB	2
GND	3
CAN_H	4
CAN_L	5

Ordine

■ Tabella ordini

Caratteristica	Dati ordine	Spezifikation	Ulteriori informazioni
interfaccia/protocollo	A CAN J1939	CANopen SAE J1939	
Filtro	B SFI KFI	standard Kalman	
numero assi	C 1 2	asse Z asse X, asse Y	
Range di misura	D 360 -90/+90	0 ... 360° -90 ... +90°	solo con un numero di assi pari a 1 solo con un numero di assi pari a 2

■ Codice di ordinazione

IMS360 - - - - - E12X - 00,3 - S



Volume di fornitura:

IMS360, Guida all'uso



Per gli accessori si rimanda a:

Prolunga cavo KV0550
Panoramica Controconnettore
Controconnettore, a 5 poli, conn. femm. ang.
Controconnettore, a 5 poli, conn. femm.

www.siko-global.com
www.siko-global.com
Codice di ordinazione 83006
Codice di ordinazione 84109