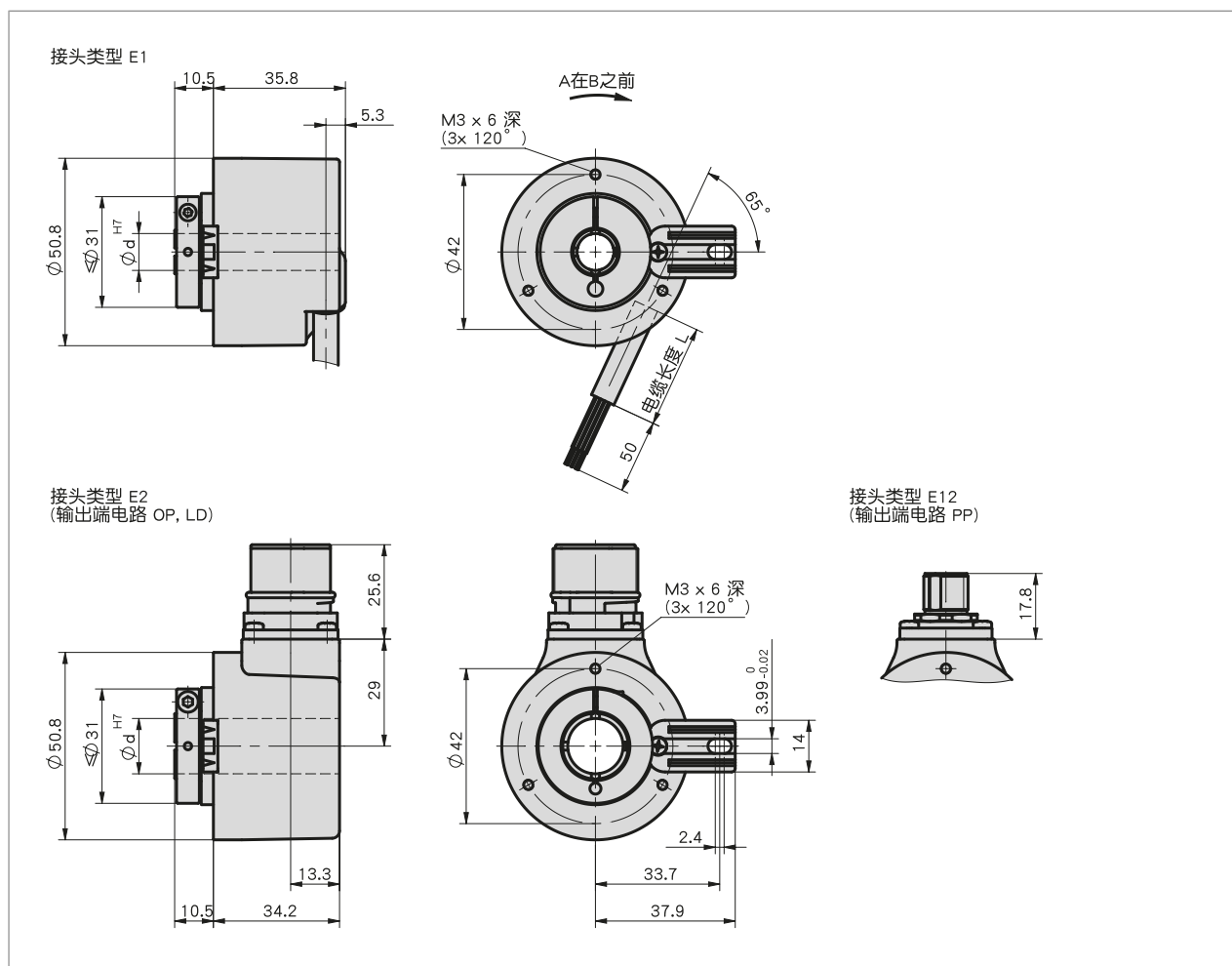


Perfil

- Resolución máx. 5000 impulsos/giro
- Eje hueco continuo hasta un máximo de 15 mm
- Robusta estructura del cojinete
- -40 ... 85 °C temperatura de trabajo
- Elevada resistencia a los golpes y vibraciones



Datos mecánicos

Característica	Datos técnicos	Complemento
Eje	acero fino inoxidable	
Carcasa	fundición inyectada	
Revoluciones	≤12000 min ⁻¹	IP65
	≤6000 min ⁻¹	IP65 servicio permanente
	≤6000 min ⁻¹	IP66/IP67
	≤3000 min ⁻¹	IP66/IP67 servicio permanente
Momento de inercia	~6 x 10 ⁻⁶ kgm ²	
Momento de arranque	<0.01 Nm a 20 °C	IP65
	<0.05 Nm a 20 °C	IP66/IP67
Carga del eje	100 N	radial
	50 N	axial
Cubierta del cable	PVC	~ø6,7 mm
Radio de flexión cable	75 mm	estático
	110 mm	dinámico
Peso	~0.4 kg	

Datos eléctricos

■ Conexión de salida PP

Característica	Datos técnicos	Complemento
Tensión de servicio	10 ... 30 V DC	Protegido frente a un cambio de polaridad, el bloque de alimentación empleado corresponde a la clase 2 (UL 1310)
Absorción de corriente	50 mA, típico	≤100 mA (sin carga)
Nivel de señal de salida alto	≥UB - 1.0 V	a prueba de cortocircuitos
Nivel de señal de salida bajo	≤0.5 V	a prueba de cortocircuitos
Frecuencia impulsos	≤300 kHz	
Carga	±20 mA	máx. perm.
Tipo de conexión	1x M12 conector de enchufe	5 polos, 1 clavija

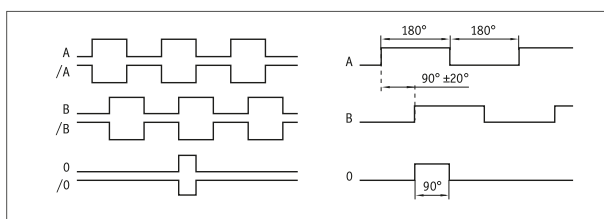
■ Conexión de salida OP

Característica	Datos técnicos	Complemento
Tensión de servicio	10 ... 30 V DC	Protegido frente a un cambio de polaridad, el bloque de alimentación empleado corresponde a la clase 2 (UL 1310)
Absorción de corriente	50 mA, típico	≤100 mA (sin carga)
Nivel de señal de salida alto	≥UB - 1.0 V	a prueba de cortocircuitos
Nivel de señal de salida bajo	≤0.5 V	a prueba de cortocircuitos
Frecuencia impulsos	≤300 kHz	
Carga	±20 mA	máx. perm.
Tipo de conexión	extremo de cable abierto 1x M23 conector de enchufe	12 polos, 1 clavija

■ conexión de salida LD

Característica	Datos técnicos	Complemento
Tensión de servicio	5 ... 30 V DC	Protegido frente a un cambio de polaridad, el bloque de alimentación empleado corresponde a la clase 2 (UL 1310)
Absorción de corriente	40 mA, típico	≤90 mA (sin carga)
Nivel de señal de salida alto	≥2.5 V	a prueba de cortocircuitos, no contra UB
Nivel de señal de salida bajo	≤0.5 V	a prueba de cortocircuitos, no contra UB
Frecuencia impulsos	≤300 kHz	
Carga	±20 mA	máx. perm.
Tipo de conexión	extremo de cable abierto 1x M23 conector de enchufe	12 polos, 1 clavija

■ Indicación dada por una señal



Datos del sistema

Característica	Datos técnicos	Complemento
Autorización	UL	UL 61010-1, File Nr. E503367

■ Datos identificativos y seguridad funcional

Característica	Datos técnicos	Complemento
MTTFd	61.7 Año(s)	

Condiciones ambientales

Característica	Datos técnicos	Complemento
Temperatura ambiente	-40 ... 85 °C	enchufe
	-30 ... 85 °C	tendido estático de cables
	-20 ... 85 °C	tendido dinámico de cables
CEM	EN 61326-1	exigencia de inmunidad industrial
Norma de seguridad	UL 61010-1	aplicación en interiores, posibilidad de aplicación en exteriores, no está destinado a la radiación UV directa.
		Entorno seco / húmedo.
		Clase de protección III, según la norma EN 61140.
		Grado de suciedad 2, según la norma EN 61010.
Tipo de protección	IP65, IP66/IP67	Humedad máxima del aire 93 % a 40 °C.
Resistencia a choques	3000 m/s ² , 6 ms	EN 60529 (tipo de protección no examinado por UL)
Resistencia a vibraciones	300 m/s ² , 10 ... 2000 Hz	EN 60068-2-27
		EN 60068-2-6

asignación de pines

■ Conexión de salida LD, PP, OP

Señal OP, LD	"Señal PP"	Color del cable E1
/B	nc	Rosa
+SUB (línea sense)	+SUB (línea sense)	azul-rojo
0	0	azul
/0	nc	rojo
A	A	verde
/A	nc	amarillo
B	B	gris
GND	GND	blanco
SGND (línea Sense)	SGND (línea Sense)	gris-rosa
+UB	+UB	marrón

■ Conexión de salida PP

Señal	PIN E12
GND	1
+UB	2
A	3
B	4
0	5

■ Conexión de salida LD, OP

Señal	PIN E2
/B	1
+SUB (línea sense)	2
0	3
/0	4
A	5
/A	6
nc	7
B	8
nc	9
GND	10
SGND (línea Sense)	11
+UB	12

Pedido

■ Tabla de pedidos

Característica	Datos del pedido	Spezifikation	Complemento
impulsos / giro	A ...	50, 64, 100, 200, 250, 256, 300, 360, 400, 500, 512, 600, 800, 1000, 1024, 1200, 2000, 2048, 2500, 3600, 4000, 4096, 5000	
Tipo de conexión	B E1	extremo de cable abierto	tangencial, sólo con OP, LD
	E2	Enchufe M23	radial, sólo con OP, LD
	E12	enchufe M12	radial, sólo con PP
Longitud cable	C ...	01.0, 02.0, 03.0, 04.0, 05.0, 06.0, 08.0, 10.0, 15.0, 20.0 en m	sólo con E1
	OK	sin	Sólo con E2
Conexión de salida	D PP	push-pull	
	OP	push-pull con inversión	
	LD	LineDriver	
eje hueco/diámetro	E ...	6, 8, 10, 12, 14, 15 en mm	
Tipo de protección	F IP65	IP65	
	IP66/67	IP66/IP67	

■ Clave de pedido

IH5815 - **ABO** - - - - - -

A B C D E F



Volumen del suministro:

IH5815, Instrucciones breves



Los accesorios los puede encontrar:

Prolongación de cable KV05S0, Con PP
 Prolongación de cable KV12S1, con OP y LD
 Visión de conjunto Contraenchufe
 Contraenchufe, con OP y LD, 12 polos, hembra
 Contraenchufe, Con PP, 5 polos, hembra

www.siko-global.com
www.siko-global.com
www.siko-global.com
 Clave de pedido 81935
 Clave de pedido 84109