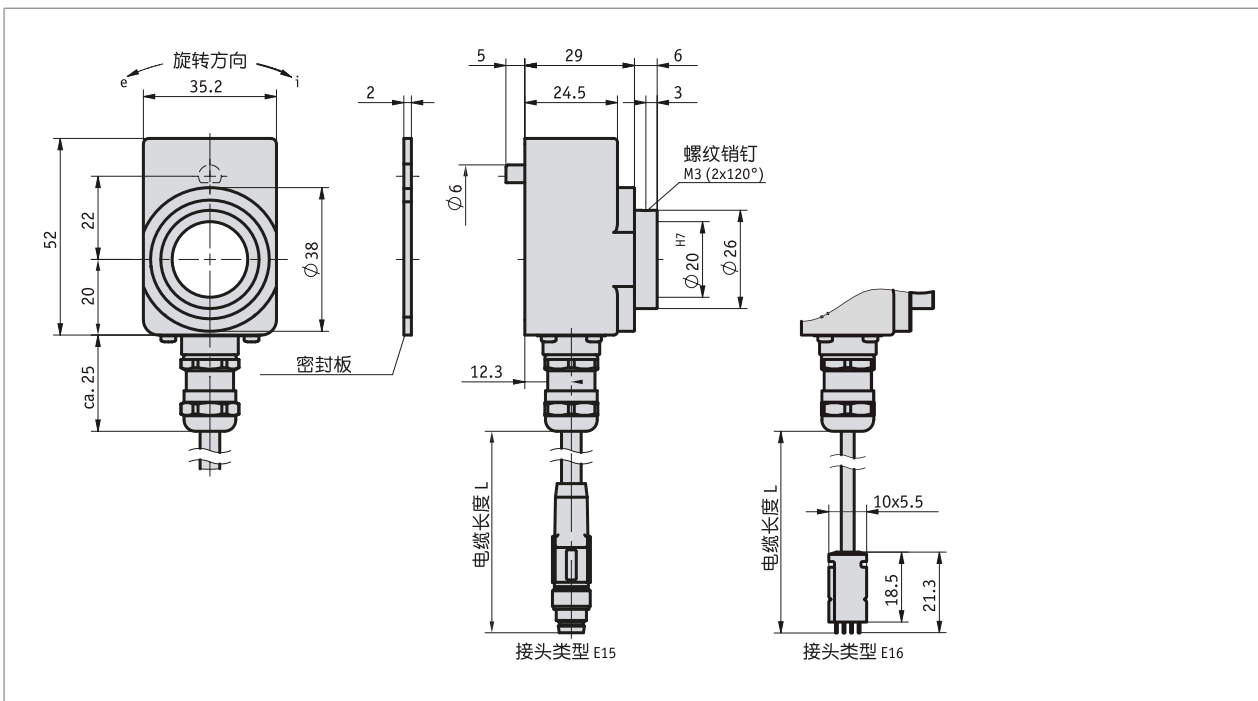


### 简介

- 带磁扫描的旋转测量传感器
- 位置指示器 AP10S, AP20S, MA503/2, MA504/1 提供可插拔连接
- 简便的空心轴安装，最大直径 20 毫米
- 防护等级为IP65



### 机械参数

特征	技术数据	补充
轴	不锈钢	
外壳	塑料	
颜色	黑色, RAL 9005	
转速	≤ 600 min <sup>-1</sup>	
电缆护套	PUR 聚氯乙烯	连接方式 E15 连接方式 E16
电缆曲率半径	≥ 52 mm >17 mm	固定/可移动式安装 (连接方式 E15) 固定安装 (连接方式 E16)

### 电气数据

特征	技术数据	补充
工作电压	通过后续电子设备供给	
连接方式	M8 插拔连接器 扁插头	6 枚针端, 1个插销 (连接方式 E15) 8 枚针端, 1个插销 (连接方式 E16)

### 系统数据

特征	技术数据	补充
扫描	磁性	极轮具有 18 极, 间距 5 毫米
分辨率	依赖后续电子设备	
测量范围	依赖后续电子设备	

### 环境条件

特征	技术数据	补充
环境温度	0 ... 60 ° C	
储存温度	-20 ... 70 ° C	
相对湿度		不允许凝露
EMV	按照 EN 61000-6-2 标准	抗干扰性 / 影响度
	按照 EN 61000-6-4 标准	干扰发射 / 放射量
防护等级	IP65	按照 EN 60529 标准

### 订购

#### ■ 订购表格

特征	订货数据	Spezifikation	补充
空心轴/直径	A 20 RH14	直径20 mm 减径套 其他可咨询	
连接方式	B E15 E16	M8 插拔连接器 插头	匹配 AP10S 匹配 MA503/2 和 MA504/1
电缆长度	C ...	00.5, 01.0, 01.5, 02.0 m, 0.5 m 每段	

#### ■ 订购号

GS04 -  -  -

你会发现配件:

- 电子式位置指示器 AP10S [www.siko-global.com](http://www.siko-global.com)
- 电子式位置指示器 AP20S [www.siko-global.com](http://www.siko-global.com)
- 测量显示器 MA503/2 [www.siko-global.com](http://www.siko-global.com)
- 测量显示器 MA504/1 [www.siko-global.com](http://www.siko-global.com)