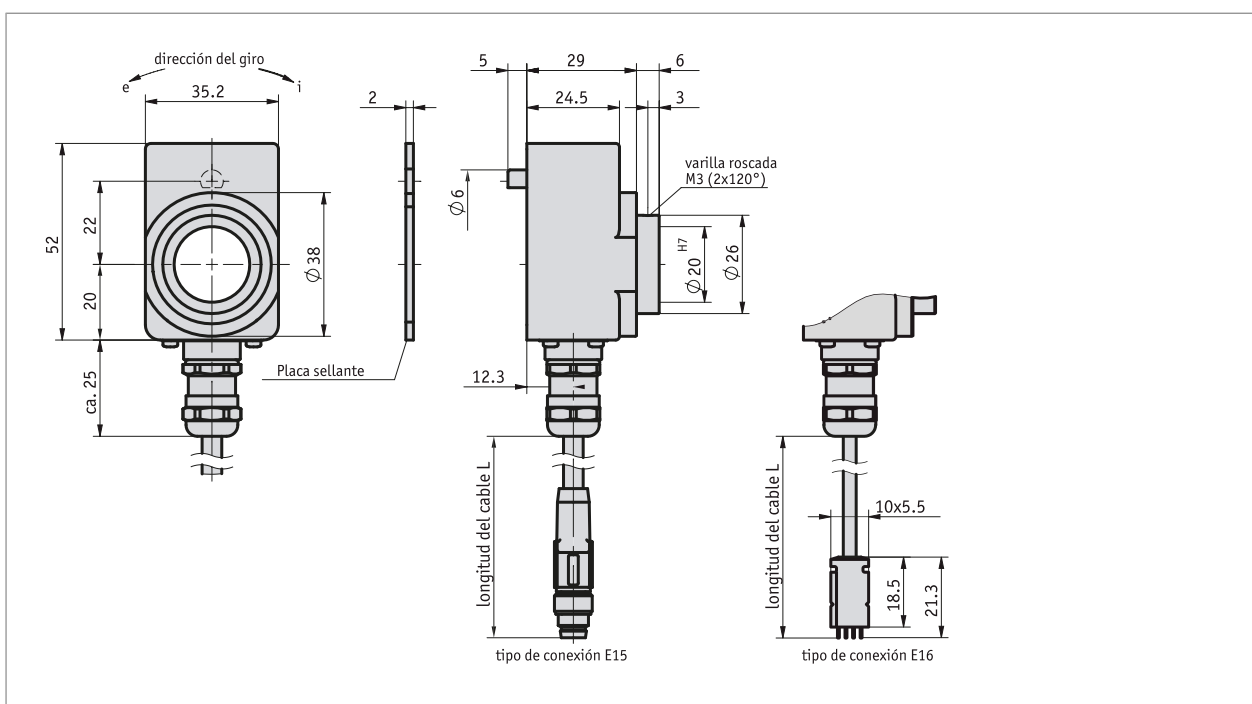


Perfil

- Sensor de medición rotativo con palpado magnético
- Conexión enchufable al indicador de posición AP10S, AP20S, MA503/2, MA504/1
- Sencillo montaje del eje hueco, máx. \varnothing 20 mm
- Tipo de protección IP65



Datos mecánicos

Característica	Datos técnicos	Complemento
eje	acero fino inoxidable	
Carcasa	plástico	
Color	negro, RAL 9005	
Revoluciones	≤600 min-1	
Cubierta del cable	PUR	tipo de conexión E15
	PVC	tipo de conexión E16
Radio de flexión cable	≥52 mm	colocación fija/móvil (tipo de conexión E15)
	>17 mm	colocación fija (tipo de conexión E16)

Datos eléctricos

Característica	Datos técnicos	Complemento
Tensión de servicio	alimentación a través de la electrónica siguiente	
Tipo de conexión	M8 conector de enchufe	6 polos, 1 clavija (tipo de conexión E15)
	enchufe plano	8 polos, 1 clavija (tipo de conexión E16)

Datos del sistema

Característica	Datos técnicos	Complemento
Palpado	magnético	armazón polar con 18 polos de 5 mm
Resolución	en función de la electrónica siguiente	
Gama de medición	en función de la electrónica siguiente	

Condiciones ambientales

Característica	Datos técnicos	Complemento
Temperatura ambiente	0 ... 60 °C	
Temperatura de almacenamiento	-20 ... 70 °C	
Humedad relativa del aire		formación de rocío no permitida
CEM	EN 61000-6-2	resistencia a las inmisiones / inmisión
	EN 61000-6-4	emisión de interferencias / emisión
Tipo de protección	IP65	EN 60529

Pedido

■ Tabla de pedidos

Característica	Datos del pedido	Spezifikation	Complemento
eje hueco/diámetro	A 20 RH14	ø20 mm	
		Casquillo reductor otros a demanda	
Tipo de conexión	B E15 E16	M8-conector de enchufe	adecuado para AP10S
		enchufe	adecuado para MA503/2 y MA504/1
Longitud cable	C ...	00.5, 01.0, 01.5, 02.0 m, en pasos de 0.5 m	

■ Clave de pedido

GS04 - - -

A B C



Los accesorios los puede encontrar:

Indicación electrónica de la posición AP10S
Indicación electrónica de la posición AP20S
Indicador de medición MA503/2
Indicador de medición MA504/1

www.siko-global.com
www.siko-global.com
www.siko-global.com
www.siko-global.com