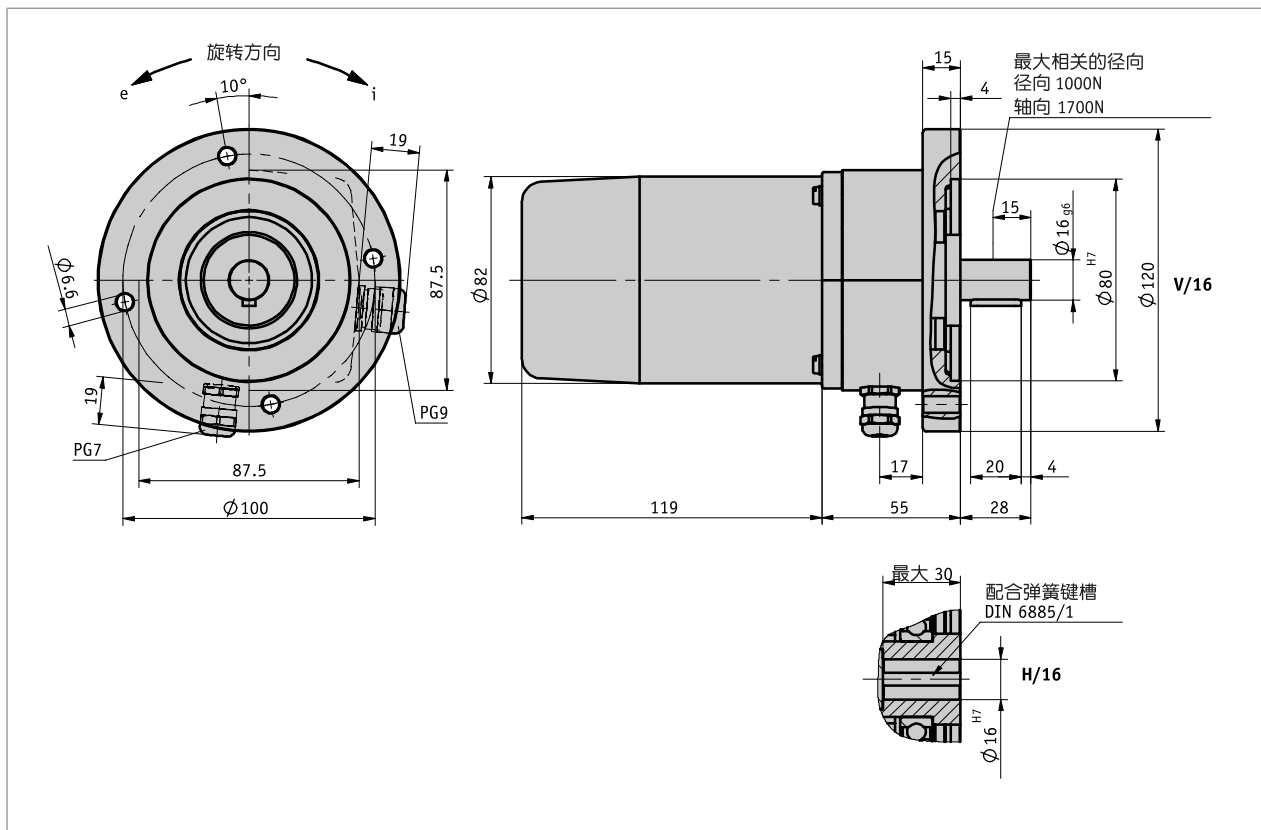
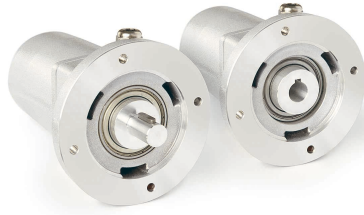


简介

- 极强的抗外部干扰能力
- 实心轴或盲孔空心轴最大直径为 20 毫米
- 通过广泛的齿轮传动形式，达到各种不同的测量方式。
- 内置滑动离合器用于保护电位计
- 电位计或电流输出
- 防护等级为IP65
- 多达 3 个凸轮开关输出可调性



机械参数

特征	技术数据	补充
轴	铝	
外壳	铝	
传动比	0.2 ... 512	
转速	≤ 500 min ⁻¹	根据传动比
轴负载	≤ 1000 N	径向, V实心轴
	≤ 1700 N	轴方向
电位计寿命	1 × 10 ⁶ 转数量	

电气数据

■ 编码器电位计 型号 02, 10圈

特征	技术数据	补充
负荷能力	2 W 在 70 ° C 时	≤ 30 V
电阻	1, 5, 10 kΩ	
电阻公差	± 5 %	
标准终端电阻	0.2 %	
线性公差	± 0.25 %	
结构类型	金属线	

■ 编码器电位计 型号 03, 10圈

特征	技术数据	补充
负荷能力	2 W 在 70 ° C 时	≤ 30 V
电阻	1, 5, 10 kΩ	
电阻公差	± 5 %	
标准终端电阻	0.2 %	
线性公差	± 0.25 %	
结构类型	混合动力	

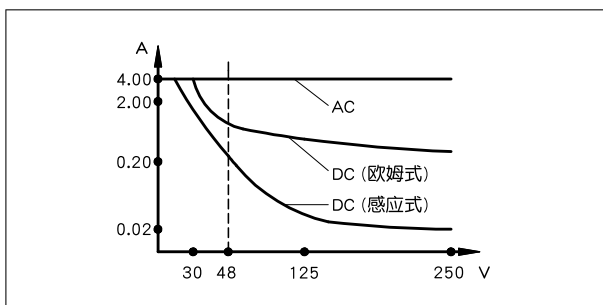
■ 编码器电位计 型号 03/0.1, 10圈

特征	技术数据	补充
负荷能力	2 W 在 70 ° C 时	≤ 30 V
电阻	5, 10 kΩ	
电阻公差	± 5 %	
标准终端电阻	0.2 %	
线性公差	± 0.1 %	
结构类型	混合动力	

■ 测量用变压器, 电流输出

特征	技术数据	补充
工作电压	24 V DC ± 20 %	
输出电流	4 ... 20 mA 负载 ≤ 500 Ω 时	

■ 凸轮开关的负载能力



系统数据

特征	技术数据	补充
测量范围	340° ± 5°, (机械连续)	电位计型号 01
	3600° + 10°	电位计型号 02, 03, 03/0.1

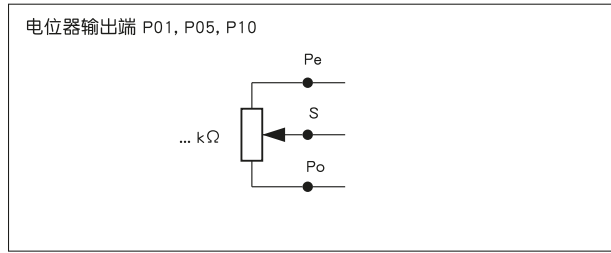
环境条件

特征	技术数据	补充
环境温度	-20 ... 80 ° C	
相对湿度		不允许凝露
EMV	按照 EN 61000-6-2 标准	抗干扰性 / 影响度
	按照 EN 61000-6-4 标准	干扰发射 / 放射量
防护等级	IP52	按照 EN 60529 标准

连接引脚分配类型

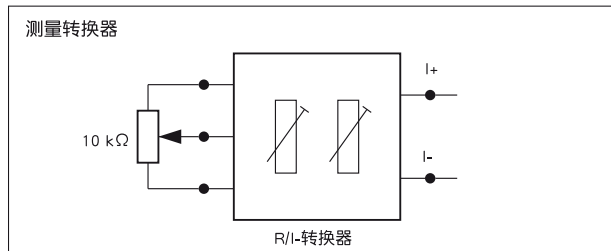
■ 电位计输出口 P01, P05, P10

信号符号	端子
Po	11
Pe	13
S	12



■ 测量转换器 MMW

信号符号	端子
I+	12
I-	11
nc	13



■ 凸轮开关

分布	凸轮开关 A 端子 号码	凸轮开关 B 端子	凸轮开关 C 端子
	3	4	7
	2	5	8
	1	6	9

订购

■ 比率计算方法

公式:
$$i1 = \frac{n \times 360^\circ}{\alpha}$$

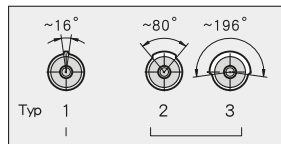
n = 传动轴上标的转数
 α = 电位计的旋转角度
 1圈电位计为 340°
 10圈电位计为 3600°
 i1 = 订货标记 传动比

如果计算出的传动比“i1”与订单表中标记的某个“传动比”的值相同，则选择此值。如果此值不存在，则可选择下一个较高的值。

■ 订购凸轮开关

数字 1	*数字 2*	数字 3	订货数据
凸轮形状 2			2
凸轮形状 1	凸轮形状 3		13
凸轮形状 1	凸轮形状 2	凸轮形状 3	123

订购单作为示例，特征标识为 G



三个切换凸轮的切换角度：
 专门用于限位 (1)。
 用于控制功能 (2 和 3)

■ 订购表格

特征	订货数据	Spezifikation	补充
传动比	A ...	0.1/10, 0.1666/10, 0.2/10, 0.25/10, 0.333/10, 0.5/10, 0.5/2.5, 1, 2, 2.14, 2.500, 3, 4, 5, 6, 7, 10, 12, 14, 15, 20, 24, 25, 30, 33, 35, 40, 48, 55, 64, 70, 80, 101.5, 121, 150, 256, 463.830, 512 其他可咨询	
传动轴	B	H/20 空心轴, 直径20 mm H/16 空心轴, 直径16 mm V/20 实心轴, 直径20 mm V/16 实心轴, 直径16 mm	

特征	订货数据	Spezifikation	补充	
电位器类型	C	01	1圈, 混合型	
		02	10圈, 线绕型	
		03	10圈, 混合型	
		03/0.1	10圈, 混合型, 线性度公差 ±0.1 %	
电阻	D	1	电位计 1 千欧姆	
		5	电位器 5 kΩ	
		10	电位计 10 kΩ	
检测转换器	E	MMW	测量变流器 4 ... 20 mA	只在电阻10 和电位计型号 02 或者 03 情况下
		OMW	无	
旋转方向	F		无需指定	只在测量转换器 OMW 条件下
		e	逆时针方向递增值	只在测量转换器 MMW 条件下
		i	顺时针方向递增值	只在测量转换器 MMW 条件下
凸轮开关形状	G	...	1, 2, 3, 11, 12, 13, 22, 23, 33, 111, 112, 113, 122, 123, 221, 222, 223, 233, 331, 333 其他可咨询	
开关电压	H	1	耐电压超过 48 V	
		2	耐压可达 48 V	

■ 订购号

GP44 - - - - - - - -

A B C D E F G H

 供货范围:
GP44, 安装指南