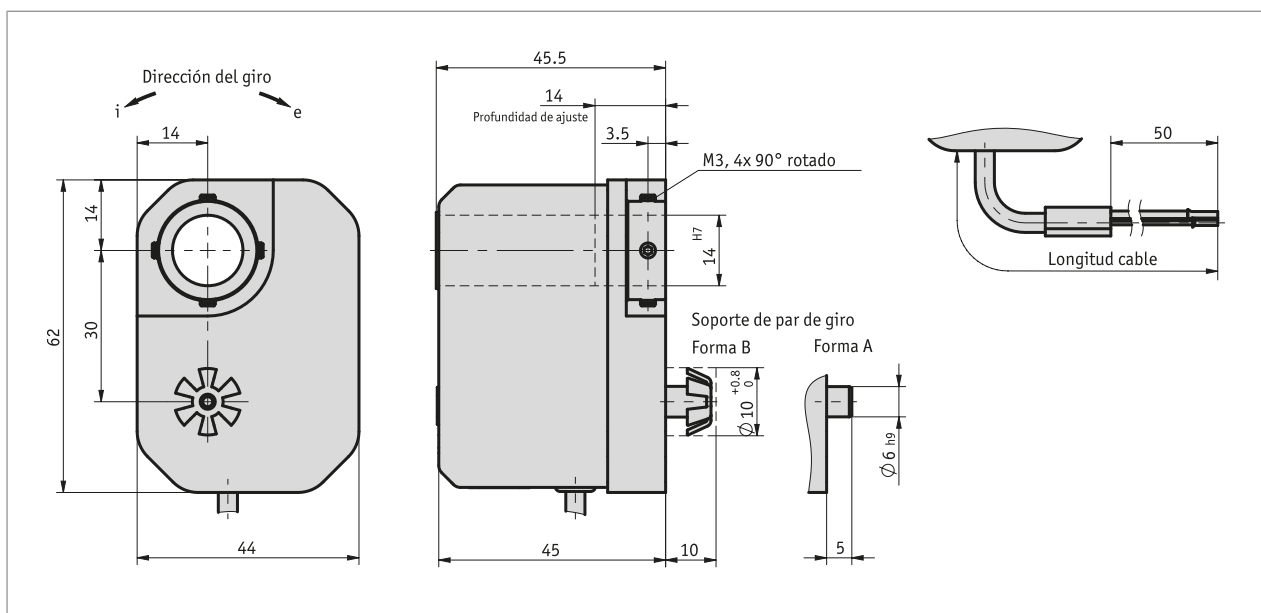


### Perfil

- Eje hueco continuo  $\varnothing$  14 mm
- Adaptación a diferentes recorridos de medición mediante un amplio espectro de transmisiones de engranajes
- Forma constructiva compacta y económica
- Salida de potenciómetro o de corriente
- Montaje sencillo



### Datos mecánicos

Característica	Datos técnicos	Complemento
eje	acero pavonado	
Carcasa	plástico	
Multiplicación	0.2 ... 128	
Revoluciones	$\leq 500 \text{ min}^{-1}$	en función de la multiplicación
Vida media potenciómetro	$1 \times 10^8$ revolucion(es)	

### Datos eléctricos

#### ■ Transmisor potenciómetro tipo 01, 1 hélice

Característica	Datos técnicos	Complemento
Capacidad de carga	1 W a 70 °C	$\leq 30 \text{ V}$
resistencia	1, 5, 10 k $\Omega$	
Tolerancia de resistencia	$\pm 10 \%$	
Resistencia final estándar	0.5 %	
Tolerancia de linealidad	$\pm 1 \%$	
Típodeconstrucción	híbrido	

### ■ Transmisor potenciómetro tipo 02, 10 hélices

Característica	Datos técnicos	Complemento
Capacidad de carga	2 W a 70 °C	≤30 V
resistencia	1, 5, 10 kΩ	
Tolerancia de resistencia	±5 %	
Resistencia final estándar	0.2 %	
Tolerancia de linealidad	±0.25 %	
Tipodeconstrucción	alambre	

### ■ Transmisor potenciómetro tipo 03, 10 hélices

Característica	Datos técnicos	Complemento
Capacidad de carga	2 W a 70 °C	≤30 V
resistencia	1, 5, 10 kΩ	
Tolerancia de resistencia	±5 %	
Resistencia final estándar	0.2 %	
Tolerancia de linealidad	±0.25 %	
Tipodeconstrucción	híbrido	

### ■ Transmisor potenciómetro tipo 03/0.1, 10 hélices

Característica	Datos técnicos	Complemento
Capacidad de carga	2 W a 70 °C	≤30 V
resistencia	5 kΩ	
Tolerancia de resistencia	±5 %	
Resistencia final estándar	0.2 %	
Tolerancia de linealidad	±0.1 %	
Tipodeconstrucción	híbrido	

### ■ Transductor, salida de corriente

Característica	Datos técnicos	Complemento
Tensión de servicio	24 V DC ±20 %	
Corriente de salida	4 ... 20 mA con carga aparente ≤500 Ω	

## Datos del sistema

Característica	Datos técnicos	Complemento
Gama de medición	340° ±5°, (mecánico continuo)	potenciómetro tipo 01
	3600° +10°	potenciómetro tipo 02, 03, 03/0.1

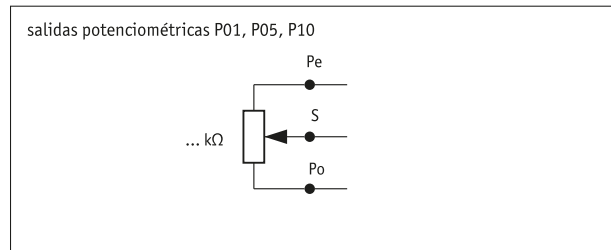
## Condiciones ambientales

Característica	Datos técnicos	Complemento
Temperatura ambiente	0 ... 80 °C	
Humedad relativa del aire		formación de rocío no permitida
CEM	EN 61000-6-2	resistencia a las inmisiones / inmisión
	EN 61000-6-4	emisión de interferencias / emisión
Tipo de protección	IP52	EN 60529

### asignación de pines

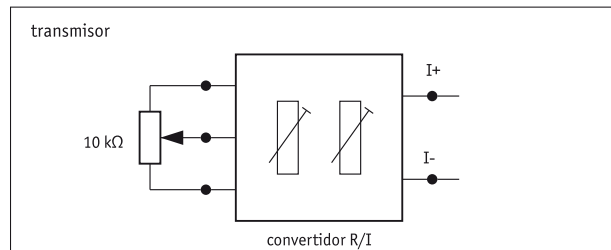
#### ■ Salidas potenciométricas P01, P05, P10

Señal	
Po	marrón
Pe	blanco
S	verde



#### ■ Transductores MMW

Señal	Color del cable
I+	marrón
I-	blanco



### Pedido

#### ■ Cálculo de la multiplicación

$$\text{Fórmula: } i_1 = \frac{n \times 360^\circ}{\alpha}$$

n = número de revoluciones en el eje motriz  
 a = ángulo de giro del potenciómetro  
 340° en 1-potenciómetro helicoidal  
 3600° en 10-potenciómetro helicoidal  
 i1 = característica de pedido multiplicación

Si la multiplicación calculada „i1“ es igual que un valor en la tabla de pedidos „multiplicación“, entonces se debe elegir éste. Pero si este valor no está disponible se deberá entonces seleccionar el siguiente superior.

#### ■ Tabla de pedidos

Característica	Datos del pedido	Spezifikation	Complemento
Multiplicación	A ...	0.2, 0.25, 0.333, 0.5, 1, 2, 3, 4, 6, 7, 9, 10, 12, 16, 20, 20.3636, 24, 28, 30, 36, 48, 68, 112, 128 otros a demanda	
brazo de par/forma	B A B	forma A, pasador cilíndrico forma B, para la compensación de tolerancias	
tipo de potenciómetro	C 01 02 03 03/0.1	1 hélice, híbrido 10 hélices, alambre 10 hélices, híbrido 10 hélices, híbrido, tolerancia de linealidad±0.1 %	sólo con resistencia 5
resistencia	D 1 5 10	potenciómetro 1 kΩ potenciómetro 5 kΩ potenciómetro 10 kΩ	
transmisor	E mit	con no es necesaria ninguna indicación	Sólo con resistencia 10 y tipo de potenciómetro 02 o 03
Dirección del giro	F e i	no es necesaria ninguna indicación valores ascendentes en contra agujas del reloj valores ascendentes en sentido agujas del reloj	sólo con resistencia 1, 5, 10 sólo con salida analógica MWI sólo con salida analógica MWI
Longitud cable	G ... ...	00.2, 00.5, 00.6 en m 01.0 ... 15.0 m, en pasos de 1 m	

#### ■ Clave de pedido

GP02 -  - H/14 -  -  -  -  -  -  -

A                      B                      C                      D                      E                      F                      G



Volumen del suministro:

GP02, Instrucciones de montaje