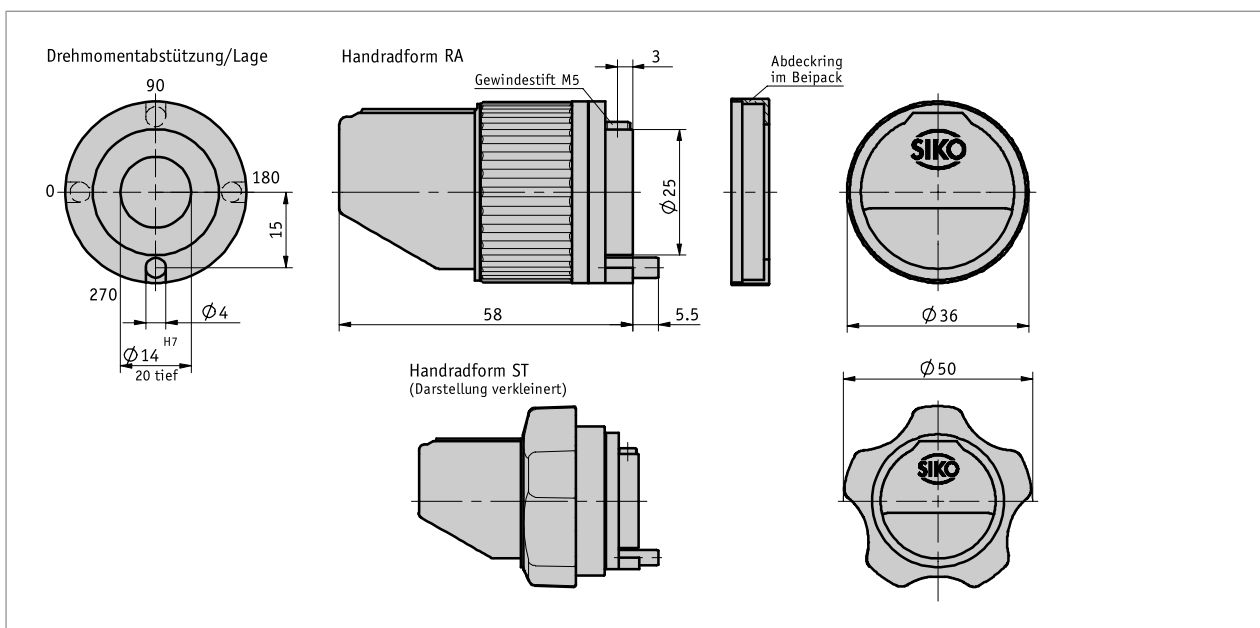


Profil

- Drehknopf mit integrierter Positionsanzeige
- Wellenaufnahme max. \varnothing 14 mm
- Zählwerk mit 4 Dekaden und Feinablesung
- verschiedene Anzeigewerte
- wahlweise mit Sterngriff



Mechanische Daten

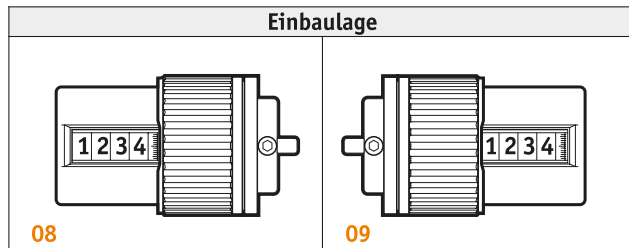
Merkmal	Technische Daten	Ergänzung
Gehäuse	Kunststoff	
Sichtfenster	Kunststoff	optional Mineralglas
Zählwerk	4 Dekaden mit Feinablesung	
Ziffernhöhe	~6 mm	
Gewicht	0.06 kg	

Umgebungsbedingungen

Merkmal	Technische Daten	Ergänzung
Umgebungstemperatur	0 ... 80 °C	

Bestellung

■ Bestellhinweis



Hinweis: Hervorhebungen in Orange sind Bestellmerkmale.

■ Bestelltabelle

Merkmal	Bestelldaten	Spezifikation	Ergänzung
Einbaulage	A 08 09	linksseitig rechtsseitig	
Anzeige nach 1. Umdrehung	B ...	12/5, 15, 17/5, 20, 25, 30, 40, 50, 100 andere auf Anfrage	/5 = nicht angezeigter rechnerischer Wert
Kommastelle	C 0 1 2 3	0 = 0000 1 = 000.0 2 = 00.00 3 = 0.000	
Zählrichtung	D i e	im Uhrzeigersinn steigende Werte entgegen Uhrzeigersinn steigende Werte	
Hohlwelle/Durchmesser	E 14 ...	ø14 mm RH8, RH10, RH12 andere auf Anfrage	Reduzierhülsen
Drehmomentstütze/Lage	F 270 0 90 180	siehe Zeichnung siehe Zeichnung siehe Zeichnung siehe Zeichnung	
Handradform	G RA ST	Rändelgriff Sterngriff	
Abdeckring	H 0 M	ohne Abdeckring Abdeckring im Beipack	

■ Bestellschlüssel

DK02 - - - - - - - - FR - K -

A B C D E F G H

Lieferumfang:
DK02

Zubehör finden Sie:
Reduzierhülse RH

www.siko-global.com