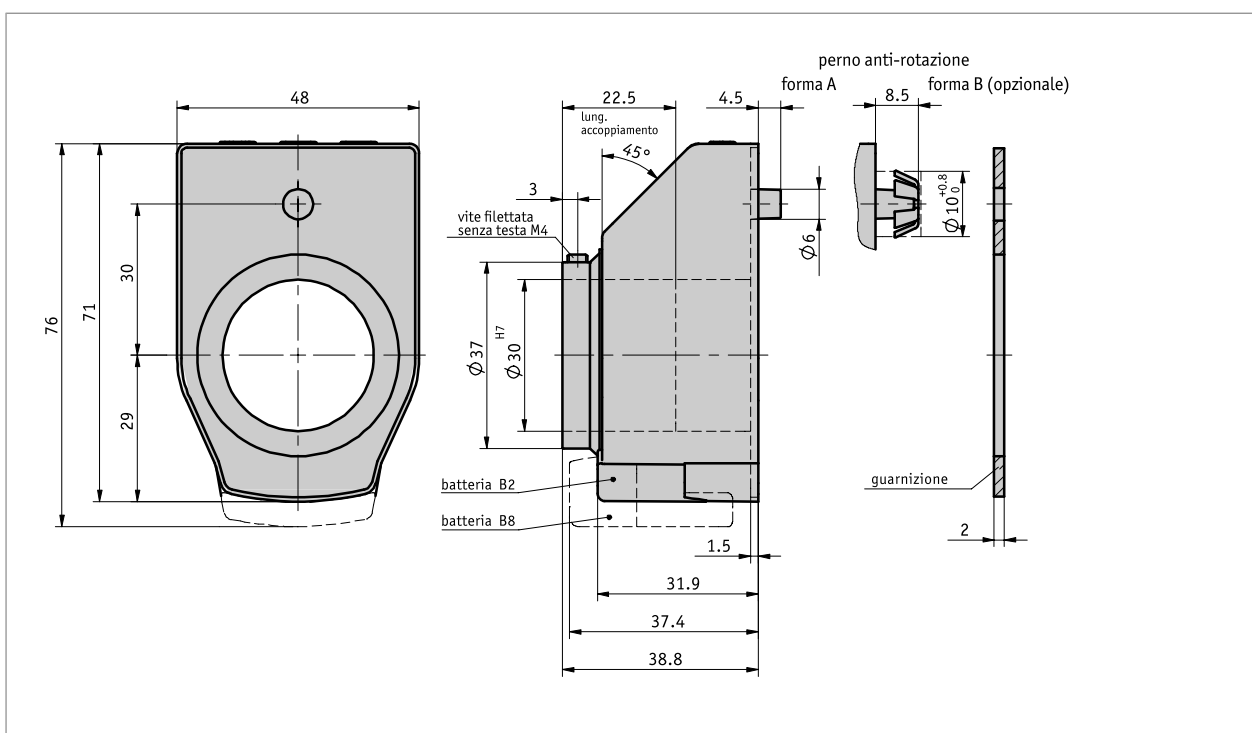


Profilo

- Indicatore digitale elettronico per la misura lineare o angolare
- Liberamente programmabile mediante il software di programmazione ProToolDE
- Albero cavo max. \varnothing 30 mm
- Display a LCD con 5 caratteri e caratteri speciali
- Altezza cifre ca. 12 mm
- Reset, dimensione incrementale, offset usando la tastiera
- Elevata durata della batteria
- Cambio batteria semplice senza smontaggio del dispositivo



Dati meccanici

Caratteristica	Dati tecnici	Ulteriori informazioni
Albero	Acciaio brunito (supportato da cuscinetto radente)	($\leq \varnothing 30H7$)
Corpo	materiale sintetico	
N. di giri	$\leq 600 \text{ min}^{-1}$	(rapp. d'inserz. 100 %)
Peso	$\sim 0.1 \text{ kg}$	

Dati elettrici

Caratteristica	Dati tecnici	Ulteriori informazioni
Batteria	pilletta al litio, 3 V, tipo CR2032 pilletta al litio, 3 V, tipo CR2477	durata di vita ~ 2 anni durata di vita ~ 8 anni
Visualizzazione/Range di visualizzazione	LCD a 5 caratteri, 7 segmenti, h $\sim 8 \text{ mm}$	-19999 ... 99999

Condizioni ambientali

Caratteristica	Dati tecnici	Ulteriori informazioni
Temperatura ambiente	-10 ... 60 °C	
Temperatura di stoccaggio	-30 ... 80 °C	
CEM	EN 61000-6-2 EN 61000-6-4	immunità / immissione emissione elettromagnetica / emissione
Grado di protezione	IP51	EN 60529
Resistenza allo shock	300 m/s ² , 15 ms	EN 60068-2-27
Resistenza alle vibrazioni	<100 m/s ² , 5 ... 150 Hz 200 m/s ² , 100 ... 2 kHz	EN 60068-2-6 EN 60068-2-6

Ordine

■ Riferimento ordine

Posizione di montaggio		Comando tasti			Senso di conteggio

Nota: evidenziazioni in arancione rappresentano le caratteristiche per l'ordinazione.

■ Riferimento ordine

Indicatore
visualizzazione sul display non visualizzato divisore di visualizzazione valore di misura per giro

Divisore di visualizzazione

Mediante il divisore è possibile intervenire sulla visualizzazione del valore di misura nel display. Il divisore sposta le cifre del valore di misura nella zona non visibile della visualizzazione. Pur se queste cifre non vengono visualizzate sono tenute in considerazione dall'elettronica e arrotondate.

Calcolo valore da indicare (esempio testo per ordine):

Valore di misura per giro 25324
 Divisore di visualizzazione 1000

Caratteristiche	Visualizzazione sul display	Valore di misura
Primo giro	25	25324
Secondo giro	51	50648
Terzo giro	76	75972

Prestare attenzione che sul display di visualizzazione (= valore di misura per giro / divisore di visualizzazione) sia indicato un valore pari a minimo 2!

■ Tabella ordini

Caratteristica	Dati ordine	Spezifikation	Ulteriori informazioni
Posizione di montaggio*	A 02 04	vite orizzontale vite verticale	
Modo di visualizzazione	B LM WM1 WM2	valore di misura lineare per giro modalità angolare -180° ... +180°, risoluzione 0.1° modalità angolare 0° ... 360°, risoluzione 0.1°	solo con valore di misura per giro 00002 ... 90000 solo con posizione della virgola "1" solo con posizione della virgola "1"
Valore di misura per giro*	C ...	00002 ... 90000 non serve alcuna indicazione	solo con modo di visualizzazione LM solo con modo di visualizzazione WM1, WM2
posizione della virgola*	D 0 1 2 3	0 = 00000 1 = 0000.0 2 = 000.00 3 = 00.000	
Divisore di visualizzazione*	E ...	1, 10, 100, 1000	vedi calcolo valore visualizzato
Senso di conteggio*	F i e	valori crescenti in senso orario valori crescenti in senso antiorario	
comando tasti	G D V K OF	azzeramento diretto* azzeramento ritardato di 5 s* solo funzione di dimensione incrementale senza tasti funzione	
albero cavo/diametro	H 30 20 ...	ø30 mm ø20 mm RH16, RH22, RH24, RH25, RH25.4, RH26 altri su richiesta	bussole di riduzione
Colore	I 0 S	arancio RAL 2004 nero RAL 9005	
Batteria	J B2 B8	durata di vita ~2 anni durata di vita ~8 anni	si osservino i disegni tecnici

* Programmabile con software di programmazione ProTool DE

■ Codice di ordinazione



Volume di fornitura:

DE10, Istruzioni per il montaggio



Per gli accessori si rimanda a:

Piastra di bloccaggio pneumatica KP09P
Piastra di bloccaggio KPL09
Software di programmazione ProTool DE
Bussola di riduzione RH

www.siko-global.com
www.siko-global.com
www.siko-global.com
www.siko-global.com