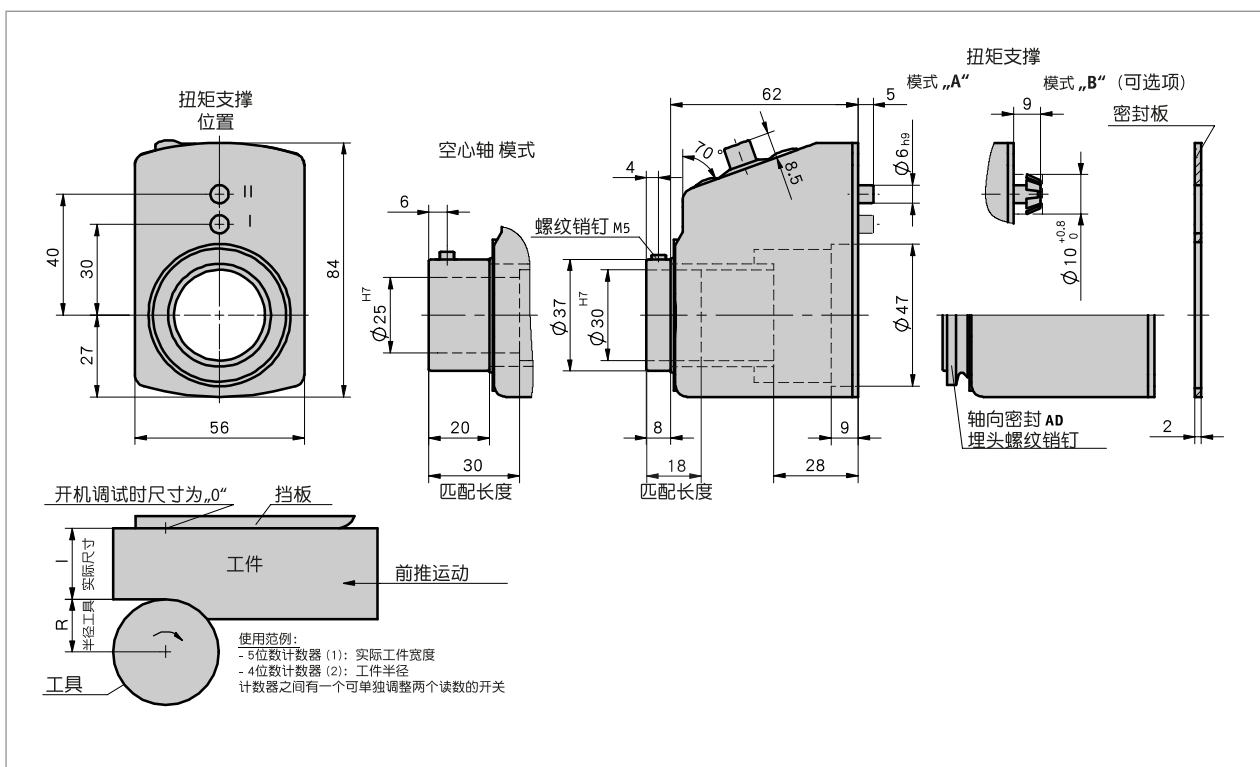


带 2 个计数器

简介

- 双计数器型（4位数或5位数）和精细读数
- 特别适合木工铣床上的应用
- 空心轴最大直径 30 毫米
- 显示方式可设置成公制“mm”或英制“inch”

 转速 >500 min⁻¹ 只允许短时间运行



机械参数

特征	技术数据	补充
外壳	增强塑料	
计数器	4, 5 几十年来的精读	
字高	~7 mm	
重量	0.1 kg	

带 2 个计数器

■ 最大转速

指示 (第1次旋转后)	最大转速 [min-1]
00010	500 (1500)
00015	500 (1000)
00020	500 (750)
00025	500 (600)
00030	500
00040	375
00050	300
00060	250
00080	180
00100	150

 转数 >500 min⁻¹ 只允许短时间运行

公式:

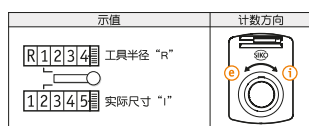
$$\text{最大转数} = \frac{15000}{\text{第1转以后的示值}}$$

环境条件

特征	技术数据	补充
环境温度	0 ... 80 ° C	

订购

■ 订购提示



注意：橙色突出显示的是订单特征。

■ 订购表格

特征	订货数据	Spezifikation	补充
第一转后即显示	A ...	7/874, 10, 15/747, 20, 25, 39/368, 40, 50, 80, 100 其他可咨询	/874 = 不显示的理论计算值
小数点位	B 0 1 2 3	0 = 0000 1 = 000.0 2 = 00.00 3 = 0.000	
计数方向	C i e	顺时针方向递增值 逆时针方向递增值	
空心轴/直径	D	25, 30 RH20, RH25	减径套
空心轴/形状	E WK WL	短空心轴 长空心轴	
扭矩臂/方向	F I II	轴承 I 轴承 II	
轴向密封	G OAD AD	无轴向密封 带轴向密封	

■ 订购号

DA10R/1 - A - B - C - D - E - A - F - S - K - G



供货范围:
DA10R/1



你会发现配件:
减径套 RH

www.siko-global.com